

REED

Modèle SD-4307

Enregistreur de conductivité/
MDT/salinité

Manuel d'utilisation



Table des Matières

Caractéristiques	3
Spécifications	4-5
Description de l'instrument	6
Instructions d'utilisation	7-13
<i>Sélection de fonctions</i>	7
<i>Mesure de la conductivité</i>	7
<i>Gamme manuelle</i>	8
<i>Ajustement du zéro</i>	8
<i>Mesure des MDT</i>	8
<i>Mesure de la concentration du sel</i>	8
<i>Étalonnage</i>	9
<i>Enregistrement des données (lecture max et min)</i>	9-10
<i>Rétroéclairage MARCHE/ARRÊT</i>	10
<i>Enregistreur de données</i>	10
<i>Enregistreur de données automatique</i>	11
<i>Enregistreur de données manuel</i>	11-12
<i>Vérification du calendrier et de l'heure</i>	12
<i>Information sur le temps d'échantillonnage</i>	12
<i>Structure de la carte mémoire SD de données</i>	12-13
<i>Transfert de données de la carte mémoire SD à l'ordinateur</i>	13
Paramètres avancés	14-16
<i>Réglage du caractère décimal sur la carte SD</i>	15
<i>Gestion de l'arrêt automatique</i>	15
<i>Réglage du signal sonore (bip) Activé/Désactivé</i>	15
<i>Sélection de l'unité de mesure de la température de °C ou °F</i>	15
<i>Réglage du temps d'échantillonnage</i>	16
<i>Format de la carte mémoire SD</i>	16
<i>Réglage du facteur de compensation de la température pour les mesures de conductivité</i>	16
<i>Échappement (ESC)</i>	16
Interface sériel PC	17
Réinitialisation du système.....	18
Remplacement des piles.....	18

Caractéristiques

- Compteur polyvalent mesurant la conductivité, les matières dissoutes totales (MDT) et la salinité
- Conductivité: 200 μ S/cm, 2mS/cm, 20mS/cm, 200mS/cm
- Concentration de sel: 0 à 12% de sel (poids en %)
- La mesure de la conductivité peut sélectionner un coefficient de température d'une solution de mesure
- Température de l'air: (°C, °F)
- Enregistreur de données avec carte mémoire SD avec horloge et calendrier intégrés en temps réel
- Réglage du temps d'échantillonnage de 1 seconde à 9 heures
- Le compteur peut être commuté à un enregistreur de données manuel
- Aucun logiciel supplémentaire requis, simplement brancher la carte SD dans l'ordinateur et elle se télécharge directement à EXCEL
- Capacité de la carte mémoire SD: 1 Go à 16 Go
- ACL facile à lire avec rétroéclairage
- Fonction arrêt automatique ou arrêt manuel
- Fonctions maintien des données, lectures maximales et minimales mémorisées
- Microcircuit intégré de haute précision
- Alimentation électrique par 6 piles UM3/AA (1.5V)
- Câble Interface ordinateur USB/RS232
- Sonde séparée pour des mesures faciles à plusieurs environnements

Spécifications

Circuit:	Circuit microprocesseur LSI sur mesure
Afficheur:	ACL 52 mm x 38 mm avec rétroéclairage
Unité de conductivité:	μs , mS
Unités de MDT:	PPM
Unité de concentration de sel:	% (du poids)
Sonde de conductivité:	Sonde à électrodes graphite
Unités de température:	(°C, °F)
Temps d'échantillonnage automatique:	De 1seconde à 9 heures
Carte mémoire:	Carte mémoire SD de 1 Go à 16 Go
Temps d'échantillonnage de l'afficheur:	Environ 1 seconde
Sortie de données:	Interface ordinateur USB/RS232
Gamme de température:	0 à 60°C (0 à 140°F)
Résolution:	0.1°C/0.1°F
Précision:	$\pm 0.8^\circ\text{C}/1.5^\circ\text{F}$
Temp. de fonctionnement:	Compteur: 0 à 50°C; Sonde 0 à 60°C
Humidité de fonctionnement:	Moins de 85% HR
Alimentation électrique:	6 piles UM3/AA (1.5 V)
Poids:	489 g /1.08 lb
Dimensions:	Compteur: 177 x 68 x 45 mm (7.0 x 2.7 x 1.9") Sonde: 22 x 120 mm longueur de 280 à 940 mm
Comprend:	Sonde pour la conductivité/MDT/salinité et une mallette de transport rigide

suite...

Accessoires optionnels: Carte mémoire SD 4Go (SD-4GB)
 Câble USB (USB-01)
 Adaptateur c.a. (AP-9VA-110V)
 Logiciel (SW-U801-WIN)
 Trépied (BS-6)

Spécifications de la conductivité

Gamme	Mesure	Résolution	Précision
200µS/cm	0 - 200.0µS/cm	0.1 µS	± (2% de la p.é.+1 d) à 23±5°C
2mS/cm	0.2 - 2.000mS/cm	0.001mS	
20mS/cm	2 - 20.00mS/cm	0.01mS	
200mS/cm	20 - 200.0mS/cm	0.1mS	

Spécification pour les MDT

Gamme	Mesure	Résolution	Précision
200PPM	0 -132PPM	0.1 PPM	± (2% de la p.é.+1 d) à 23±5°C
2,000PPM	132 - 1,320PPM	1PPM	
20,000PPM	1,320 - 13,200PPM	10PPM	
200,000PPM	13,200 - 132,000PPM	100PPM	

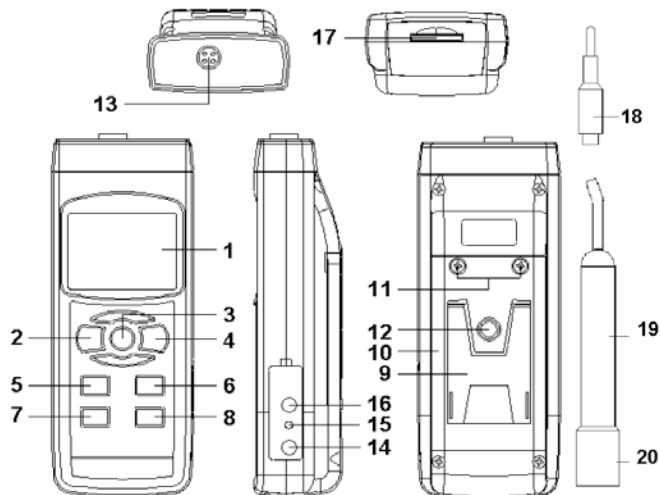
Spécifications pour la concentration de sel

Gamme de mesure: 0 à 12 % de sel (poids en %)

Résolution: 0.01 % de sel

Précision: 0.5 % de la valeur de la concentration de sel

Description de l'instrument



- | | |
|---|--|
| 1. Afficheur | 10. Compartiment des piles |
| 2. Touche d'alimentation (POWER) et rétroéclairage | 11. Vis pour le couvercle du compartiment |
| 3. Touche Maintien (HOLD) et échappement (ESC) | 12. Écrou de fixation pour le trépied |
| 4. Touche d'enregistrement (REC) et retour (ENTER) | 13. Prise pour la sonde |
| 5. Touche Mode et ▲ | 14. Prise d'entrée pour l'adaptateur d'alimentation électrique c.a.- c.c. de 9 V |
| 6. Touche Gamme (RANGE) et ▼ | 15. Touche de réinitialisation |
| 7. Touche Heure | 16. Sortie USB/RS232 |
| 8. Touche Enregistreur (LOGGER), Réglage (SET) et Vérification d'échantillonnage (Sampling Check) | 17. Fente pour la carte mémoire SD |
| 9. Support | 18. Fiche de la sonde |
| | 19. Poignée de la sonde |
| | 20. Capteur |

Instructions d'utilisation

Sélection de fonctions

- 1) Mettez sous tension le compteur en appuyant sur la touche d'alimentation (POWER). Pour fermer le compteur, tenez la touche d'alimentation (POWER) pendant plus de 2 secondes.
- 2) Le compteur est doté de 3 modes de mesure que vous pouvez choisir à partir de: conductivité, MDT et salinité

Lorsque le compteur est sous tension, appuyez sur la touche Mode (MODE) et tenez-la enfoncée. "Cd" clignotera à l'écran pour les mesures de conductivité, "tdS" pour les mesures des MDT et "SALt" pour les mesures de salinité. Relâchez la touche Mode (MODE) pour sélectionner la fonction affichée. Les fonctions par défaut du compteur sont les suivantes:

Affichage sur le compteur:	Conductivité
Unité de température:	°C
Facteur de compensation de température:	2.0 % par °C
Gamme automatique:	Activée
Arrêt automatique:	Activé
Temps d'échantillonnage automatique:	2 secondes

Mesure de la conductivité

- 1) le compteur est fermé, branchez la fiche de la sonde dans la prise de la sonde, puis mettez sous tension le compteur en appuyant sur la touche d'alimentation (POWER).
- 2) Sélectionnez la fonction "Cd" (référez-vous à la Sélection de fonctions)
- 3) Tenez la poignée de la sonde et immergez la sonde de détection dans la solution de mesure. Secouez la sonde pour permettre aux bulles d'air à l'intérieur et en dessous de la tête du capteur de s'éloigner. La partie supérieure de l'écran affichera les valeurs de la conductivité en mS (μ S) et la partie inférieure de l'écran affichera la lecture la température de la solution.

Gamme manuelle

Ce compteur est programmé par défaut en mode de gamme automatique. Appuyez sur la touche Gamme (RANGE) pour changer la gamme de mesure de 200 μ S/cm, 2mS/cm, 20mS/cm, 200mS/cm et gamme automatique.

Ajustement du zéro

Si la sonde n'est pas immergée dans la solution de mesure, l'écran n'affichera pas la valeur zéro. Appuyez sur la touche ▲ et tenez-la enfoncée pendant 10 secondes et l'écran affichera zéro. La fonction zéro est recevable seulement pour la gamme de 200 μ s et non quand la valeur zéro est <2.0 μ s.

Mesure des MDT

- 1) Lorsque le compteur est fermé, branchez la fiche de la sonde dans la prise de la sonde, puis mettez sous tension le compteur en appuyant sur la touche d'alimentation (POWER).
- 2) Sélectionnez la fonction "tdS (référez-vous à la Sélection de fonctions)
- 3) Tenez la poignée de la sonde et immergez la sonde de détection dans la solution de mesure. Secouez la sonde pour permettre aux bulles d'air à l'intérieur et en dessous de la tête du capteur de s'éloigner. L'écran affichera les valeurs des matières dissoutes totales.

Mesure de la concentration du sel

- 1) Lorsque le compteur est fermé, branchez la fiche de la sonde dans la prise de la sonde, puis mettez sous tension le compteur en appuyant sur la touche d'alimentation (POWER).
- 2) Sélectionnez la fonction "SALt (référez-vous à la Sélection de fonctions)
- 3) Tenez la poignée de la sonde et immergez la sonde de détection dans la solution de mesure. Secouez la sonde pour permettre aux bulles d'air à l'intérieur et en dessous de la tête du capteur de s'éloigner. L'écran affichera la concentration de sel (poids en %).

Étalonnage

- 1) Préparez la solution tampon de conductivité (en option).
- 2) Installez la fiche de la sonde dans la prise de la sonde.
- 3) Mettez sous tension le compteur en appuyant sur la touche d'alimentation (POWER).
- 4) Tenez la poignée de la sonde et laissez la tête du capteur s'immerger complètement dans la solution d'étalonnage. Secouez la sonde pour permettre aux bulles d'air à l'intérieur et en dessous de la tête du capteur de s'éloigner. L'écran affichera les valeurs de la conductivité.
- 5) Appuyez sur les touches (REC) et (HOLD) simultanément. L'écran affichera les symboles "Cd" et "CAL".
- 6) Appuyez sur la touche (ENTER) et la valeur de mesure s'affichera sur les parties supérieure et inférieure de l'écran. Utilisez les touches ▲ et ▼ pour ajuster la valeur affichée à la partie supérieure de l'écran pour qu'elle soit exactement la même que la valeur étalon de conductivité. Appuyez sur la touche (ENTER) pour enregistrer les données d'étalonnage et complétez la procédure d'étalonnage.

NOTE: Si vous avez l'intention de faire un étalonnage à un point, la procédure de la gamme 2mS (1.413mS Cal.) est suffisante. Une procédure d'étalonnage à plusieurs points devrait d'abord commencer par la gamme de 2mS (1.413mS Cal.) puis procédez avec les autres gammes (20µS, 20mS, ou 200mS) si cela s'avère nécessaire.

Enregistrement des données (lecture max et min)

La fonction enregistrement des données mémorise les lectures maximale et minimale. Appuyez une fois sur la touche (REC) pour enclencher la fonction enregistrement des données; le symbole "REC" s'affichera à l'écran. Pendant que le symbole "REC" est affiché à l'écran:

- 1) Appuyez une fois sur la touche (REC) et le symbole "REC.MAX" de même que la mesure maximale s'afficheront à l'écran. Pour effacer la mesure maximale, appuyez une fois sur la touche Maintien (HOLD) et seulement le symbole "REC" s'affichera à l'écran et exécutera la fonction mémoire en continu.

suite...

- 2) Appuyez de nouveau sur la touche (REC) et le symbole "REC. MIN" de même que la mesure minimale s'afficheront à l'écran. Pour effacer la mesure minimale, appuyez une fois sur la touche Maintien (HOLD) et seulement le symbole "REC" s'affichera à l'écran et exécutera la fonction mémoire en continu.
- 3) Pour sortir de la fonction mémoire, appuyez sur la touche (REC) pendant 2 secondes. L'afficheur retournera à la lecture en cours.

Rétroéclairage MARCHE/ARRÊT

Après avoir mis sous tension le compteur, le rétroéclairage ACL s'allumera automatiquement. Pendant que vous prenez les mesures, appuyez sur la touche Rétroéclairage pour fermer le rétroéclairage. En appuyant de nouveau sur la touche Rétroéclairage vous réactiverez le rétroéclairage.

Enregistreur de données

Préparation nécessaire avec d'exécuter la fonction Enregistreur de données

- 1) Insérez la carte mémoire SD (optionnelle) dans la fente pour carte SD.
- 2) Avant d'utiliser une carte mémoire SD avec ce compteur pour la première fois, il est recommandé de formater la carte mémoire SD. Veuillez vous référer à la section Paramètres avancés de ce mode d'emploi pour les instructions.
- 3) Si vous utilisez ce compteur pour la première fois, vous devez régler l'horloge. Veuillez vous référer à la section Paramètres avancés de ce mode d'emploi pour les instructions.
- 4) Maintenant, vous devez régler le format décimal. La structure des données numériques téléchargées à la carte mémoire SD est par défaut "." en tant que point décimal. Par exemple, "20.6" "1000.53". Cependant, dans certains pays, le "," est utilisé comme le point décimal, par exemple "20,6" "1000,53". Veuillez vous référer à la section Paramètres avancés de ce mode d'emploi pour recevoir les instructions afin de changer le point décimal.

Enregistreur de données automatique (temps d'échantillonnage réglé ≥ 1 seconde)

- 1) Enregistrement chronologique de données activé: appuyez sur la touche (REC) et le symbole "REC" s'affichera à l'écran, puis appuyez sur la touche Enregistreur (LOGGER); le symbole "REC" clignotera pendant que les données mesurées et l'heure seront sauvegardées dans la mémoire.

Pour régler le temps d'échantillonnage et basculer l'alarme sonore en position Marche ou Arrêt, veuillez vous référer à la section Paramètres avancés de ce mode d'emploi pour les instructions.

- 2) Enregistrement chronologique de données en mode attente: pendant que vous exécutez la fonction Enregistrement de données, si vous appuyez une fois sur la touche Enregistreur (LOGGER) la fonction enregistrement se mettra en mode attente et au même moment, le symbole "REC" cessera de clignoter. Appuyez de nouveau sur la touche Enregistreur (LOGGER) pour reprendre l'enregistrement de données et le symbole "REC" se mettra à clignoter de nouveau.
- 3) Enregistrement chronologique de données stoppé: lorsque la fonction enregistreur de données est en mode attente, appuyez sur la touche (REC) pendant 2 secondes. Le symbole "REC" disparaîtra, ce qui signifie que la fonction enregistrement des données a été stoppée.

Enregistreur de données manuel (temps d'échantillonnage réglé = 0 seconde)

- 1) Le temps d'échantillonnage réglé est de 0 seconde; appuyez sur la touche (REC) et le symbole "REC" s'affichera à l'écran ACL. Appuyez sur la touche Enregistreur (LOGGER) et le symbole "REC" clignotera une fois et un bip sonnera; au même moment, les données mesurées ainsi que l'heure seront sauvegardées en mémoire. La partie inférieure de l'écran affichera le numéro d'enregistrement qui sera aussi sauvegardé.

suite...

- 2) Pour changer le numéro d'enregistrement: appuyez sur la touche de déplacement vers le bas (▼) et le numéro d'enregistrement s'affichera à la partie inférieure de l'écran. Appuyez sur les touches de déplacement vers le haut ou vers le bas (▲ ou ▼) pour régler le numéro d'enregistrement (1 à 99) pour aider à identifier l'emplacement de mesure. La partie inférieure de l'écran P x (x=1 à 99). Après que le numéro d'enregistrement a été sélectionné, appuyez sur la touche Retour (ENTER) pour confirmer.
- 3) Pour arrêter l'enregistrement chronologique de données: appuyez sur la touche (REC) pendant 2 secondes et le symbole "REC" disparaîtra indiquant que la fonction enregistrement chronologique de données est stoppée.

Vérification du calendrier et de l'heure

Pendant les fonctions normales (pas l'enregistrement chronologique de données), appuyez sur la touche Vérification du temps (TIME CHECK) et la partie inférieure de l'écran ACL affichera l'année, le mois/date, heure/minutes.

Information sur le temps d'échantillonnage

Pendant les fonctions normales (pas l'enregistrement chronologique de données), appuyez sur la touche Échantillonnage (Sampling Check) et la partie inférieure de l'écran affichera l'information sur le temps d'échantillonnage.

Structure de la carte mémoire SD de données

- 1) Quand la carte mémoire SD est utilisée dans le compteur pour la première fois, la carte SD générera un dossier CDA01
- 2) La première fois que vous utilisez l'enregistreur de données, dans le dossier CDA01, un nouveau fichier nommé CDA01001.XLS sera créé. L'enregistreur de données utilisera ce fichier aussi longtemps que les données seront parvenues à 30,000 rangées. Le compteur générera un nouveau fichier avec un chiffre ultérieur, par exemple CDA01002.XLS.

suite...

- 3) Le dossier CDA01 peut contenir 99.XLS fichiers. Lorsque ce nombre a été atteint, le compteur générera alors un nouveau dossier avec un chiffre ultérieur, par exemple CDA02. Le nombre maximal de numéros ultérieurs de dossiers CDA est de 10.

Transfert de données de la carte mémoire SD à l'ordinateur (logiciel EXCEL)

- 1) Après l'enregistrement chronologique de données, retirez la carte mémoire SD de la fente pour carte mémoire SD.
- 2) Insérez la carte SD dans la fente de l'ordinateur pour carte SD ou insérez la carte SD dans l'adaptateur (en option) pour carte SD et faites de branchement à votre ordinateur. Allumez votre ordinateur et un dossier apparaîtra sur votre bureau représentant votre carte SD.
- 3) Ouvrez le logiciel "Microsoft Excel". Téléchargez les fichiers Excel de votre carte mémoire SD à votre ordinateur en ouvrant le dossier SD et en sélectionnant les fichiers Excel désirés, puis glissez-déplacez-les dans votre ordinateur. Ouvrez les fichiers avec EXCEL (Fichier-Ouvrir).
- 4) Le fichier EXCEL affichera les titres suivants en-tête de colonne dans cette séquence: Endroit (Numéro d'enregistrement), Date (Année/Mois/Jour), Heure (Format 24 heures), Valeur, et Unité.

Paramètres avancés

Pendant l'exécution des fonctions normales (sauf l'enregistreur de données), appuyez sur la touche Réglage (SET) et tenez-la enfoncée pendant 2 secondes pour entrer dans le mode des Paramètres avancés". Appuyez sur la touche (NEXT) pour défiler à travers les 8 fonctions principales affichées dans la partie inférieure de l'écran:

- dAtE** Réglage du calendrier et de l'heure (Année/Mois/Date, Heure/Minutes/Secondes)
- dEC** Réglage du caractère décimal sur la carte SD
- PoFF** Gestion de l'arrêt automatique
- bEEP** Réglage du signal sonore (bip) Activé/Désactivé
- tYPE** Sélection du thermomètre à thermocouple de type K ou type J
- t-CF** Sélection de l'unité de mesure de la température
- SP-t** Réglage du temps d'échantillonnage (Heure/Minute/Seconde)
- Sd F** Format de la carte mémoire SD
- PEr C** Réglage du facteur de compensation de la température pour les mesures de conductivité
- ESC** Sortie des réglages des paramètres avancés

Lorsque vous êtes dans la fonction Paramètres avancés, appuyez sur la touche (ESC) pour sortir et retourner au fonctionnement normal.

Réglage du calendrier et de l'heure

- 1) Lorsque la partie inférieure de l'écran affiche "dAtE", appuyez sur la touche Retour (ENTER). Utilisez les touches (▲) ou (▼) pour ajuster l'année. Dès que la valeur désirée est réglée, appuyez sur la touche Retour (ENTER) pour ajuster le mois, la date, l'heure, les minutes et les secondes.
- 2) Lorsque toutes les valeurs du calendrier et de l'heure ont été réglées, l'écran passera au réglage du "caractère décimal sur la carte SD". Pour sortir du mode "Paramètres avancés", appuyez sur la touche (ESC).

suite...

Note: Lorsque la valeur de l'heure est réglée, l'horloge interne fonctionnera même si l'alimentation électrique est fermée, si les piles sont sous des conditions normales.

Réglage du caractère décimal sur la carte SD

- 1) Lorsque la partie inférieure de l'écran affiche "dEC", utilisez les touches (▲) ou (▼) pour alterner entre "bASIC" ("." Point décimal) ou "Euro" ("," Point décimal).
- 2) Quand le point décimal a été choisi, appuyez sur le bouton Retour (ENTER) pour sauvegarder le réglage par défaut. Pour sortir du mode "Paramètres avancés", appuyez sur la touche (ESC).

Gestion de l'arrêt automatique

- 1) Lorsque la partie inférieure de l'écran affiche "PoFF", utilisez les touches (▲) ou (▼) (pour sélectionner "yES" (Activation de la fonction Arrêt automatique) ou "no" (Désactivation de la fonction Arrêt automatique).
- 2) Après la sélection de "yES" ou "no", appuyez sur la touche Retour (ENTER) pour sauvegarder le réglage par défaut. Pour sortir du mode "Paramètres avancés", appuyez sur la touche (ESC).

Réglage du signal sonore (bip) Activé/Désactivé

- 1) Lorsque la partie inférieure de l'écran affiche "bEEP", utilisez les touches (▲) ou (▼) pour sélectionner "yES" (Activation du signal sonore) ou "no" (Désactivation du signal sonore).
- 2) Après la sélection de "yES" ou "no", appuyez sur la touche Retour (ENTER) pour sauvegarder le réglage par défaut. Pour sortir du mode "Paramètres avancés", appuyez sur la touche (ESC).

Sélection de l'unité de mesure de la température de °C ou °F

- 1) Lorsque la partie inférieure de l'écran affiche "t-CF", utilisez les touches (▲) ou (▼) pour sélectionner "C" (pour °C) ou "F" (pour °F).
- 2) Après la sélection de "C" ou "F", appuyez sur la touche Retour (ENTER) pour sauvegarder le réglage par défaut. Pour sortir du mode "Paramètres avancés", appuyez sur la touche (ESC).

Réglage du temps d'échantillonnage

- 1) Lorsque la partie inférieure de l'écran affiche "SP-t", utilisez les touches (▲) ou (▼) pour ajuster la valeur.
- 2) Après avoir sélectionné la valeur d'échantillonnage, appuyez sur la touche Retour (ENTER) pour sauvegarder le réglage par défaut. Pour sortir du mode "Paramètres avancés", appuyez sur la touche (ESC).

Format de la carte mémoire SD

Veillez noter: Formater la carte mémoire SD efface toutes les données de cette carte mémoire SD.

- 1) Lorsque la partie inférieure de l'écran affiche "Sd-F", utilisez les touches (▲) ou (▼) pour sélectionner "yES" (Formater la carte SD) ou "no" (Ne pas formater la carte mémoire SD).
- 2) Pour formater la carte mémoire SD, sélectionnez "yES" et appuyez sur la touche Retour (ENTER). L'écran affichera "yES Enter" pour confirmer. Appuyez sur la touche Retour (ENTER) pour confirmer.

Réglage du facteur de compensation de la température pour les mesures de conductivité

- 1) Cette fonction est seulement pour le mode de conductivité (MDT pour ajuster la valeur de compensation de la température de la sonde en % par °C. La valeur par défaut est 2% par °C. Lorsque la partie inférieure de l'écran affiche "PEr C", utilisez les touches (▲) ou (▼) pour sélectionner la valeur supérieure à la compensation de température désirée.
- 2) Après le réglage du facteur de compensation de la température, appuyez sur la touche Retour (ENTER) pour sauvegarder le réglage par défaut. Pour sortir du mode "Paramètres avancés", appuyez sur la touche (ESC).

Échappement (ESC)

Lorsque la partie inférieure de l'écran affiche "ESC", appuyez sur la touche Retour (ENTER) pour terminer les procédures des paramètres avancés et retourner au mode normal de mesure à l'écran.

Interface sériel PC

L'instrument est doté d'une sortie PC via un terminal de 3.5 mm. La sortie des données est un flux de données de 16 chiffres, lequel peut être utilisé pour une application spécifique effectuée par l'utilisateur. Un interlignage USB/RS232 avec la connexion suivante est requis pour lier l'instrument avec l'entrée série du PC.

Meter (fiche jack 3.5mm)	PC (9W "D" Connecteur)
Connecteur Centre	Connecteur 2
Terre/Ecran	Connecteur 5


Le flux de données à 16 chiffres s'affichera selon le format suivant:
D15 D14 D13 D12 D11 D10 D9 D8 D7 D6 D5 D4 D3 D2 D1 D0

D0	Fin Word
D1 to D4	Résultat affichage supérieur, D1= LSD, D4= MSB
D5 to D8	D5=? D6=? D7=? D8=?
D9	Point décimal (DP) pour affichage 0 = No DP, 1 = 1 DP, 2 = 2 DP, 3 = 3 DP
D10	D10 = 0
D11	D11 = 0
D12	D12 = 0
D13	D13 = 0
D14	D14 = 0
D15	Démarrer Word

Réinitialisation du système

Si une erreur se produit, appuyez sur le bouton de Réinitialisation (RESET) avec une épingle. Si le bouton de Réinitialisation (RESET) ne règle pas l'erreur, veuillez envoyer l'appareil à notre laboratoire d'étalonnage pour réparation. Pour plus de renseignements, notre adresse courriel est la suivante: info@reedinstruments.com.

Remplacement des piles

- 1) Lorsque le côté gauche de l'écran ACL affiche , il est nécessaire de remplacer les piles
- 2) Dévissez les vis sur le couvercle du compartiment et retirez le couvercle
- 3) Retirez les piles et remplacez-les avec six piles c.c. 1.5 V (UM3, AA, alcalines/grande capacité)
- 4) Assurez-vous que le couvercle du compartiment des piles est bien fixé après avoir changé les piles

Pour service et/ou information sur ce produit ou tout autre produit REED, communiquez avec REED Instruments à l'adresse info@reedinstruments.com.