

REED



Modèle SD-3007

Thermo-hygromètre
enregistreur

Manuel d'utilisation



[www reedinstruments.com](http://www.reedinstruments.com)

.800.561.8187

www.itm.com

information@itm.com

Table des Matières

Caractéristiques	3
Specifications	3-5
Description de l'instrument	6
Instructions d'utilisation	7
<i>Sélection de fonctions</i>	7
<i>Mesure de l'humidité/température</i>	7
<i>Mesure de la température du point de rosée</i>	7
<i>Mesure de la température du thermomètre mouillé</i>	8
<i>Mesure du thermomètre à thermocouple de type K/J</i>	8
<i>Fonction maintien des données</i>	8
<i>Enregistrement des données (lecture max. et min.)</i>	8-9
<i>Rétroéclairage MARCHE/ARRÊT</i>	9
<i>Enregistreur de données</i>	9
<i>Enregistreur de données automatique</i>	10
<i>Enregistreur de données manuel</i>	10-11
<i>Vérification du calendrier et de l'heure</i>	11
<i>Information sur le temps d'échantillonnage</i>	11
<i>Structure de la carte mémoire SD de données</i>	11-10
<i>Transfert de données de la carte mémoire SD à l'ordinateur</i>	12
Paramètres avancés.....	13-15
<i>Réglage du calendrier et de l'heure</i>	13
<i>Réglage du caractère décimal sur la carte SD</i>	14
<i>Gestion de l'arrêt automatique</i>	14
<i>Réglage du signal sonore (bip) Activé/Désactivé</i>	14
<i>Sélection du thermomètre à thermocouple de type K ou type J</i> ...	14
<i>Sélection de l'unité de mesure de la température de °C ou °F</i>	15
<i>Réglage du temps d'échantillonnage</i>	15
<i>Format de la carte mémoire SD</i>	15
Interface sériel PC	16
Réinitialisation du système.....	17
Remplacement des piles.....	17

Caractéristiques

- Point de rosée et les mesures d'humidité ampoule humide
- Thermomètre à thermocouple de types K et J
- L'humidité de mesure rapide temps de réponse
- Enregistreur de données avec carte mémoire SD avec horloge et calendrier intégrés en temps réel
- Réglage du temps d'échantillonnage de 1 seconde à 3600 secondes
- Le compteur peut être commuté à un enregistreur de données manuel
- Aucun logiciel supplémentaire requis, simplement brancher la carte SD dans l'ordinateur et elle se télécharge directement à EXCEL
- Capacité de la carte mémoire SD: 1 Go à 16 Go
- ACL facile à lire avec rétroéclairage
- Fonction arrêt automatique ou arrêt manuel
- Fonctions maintien des données, lectures maximales et minimales mémorisées
- Microcircuit intégré de haute précision
- Alimentation électrique par 6 piles UM3/AA (1.5V)
- Câble Interface ordinateur USB/RS232
- Sonde séparée pour des mesures faciles à plusieurs environnements
- Compensation de température automatique pour l'hygromètre et le thermomètre à thermocouple de types K et J

Specifications

Circuit:	Circuit microprocesseur LSI sur mesure
Afficheur:	ACL 52 mm x 38 mm avec rétroéclairage
Unités de humidité/temp.:	%RH / °C or °F
Point de rosée/Rés. mouillé:	(°C, °F)

Temps d'échantillonnage automatique:
1, 2, 5, 10, 30, 60, 120, 300, 600, 1800,
3600 secondes

Carte mémoire: Carte mémoire SD de 1 Go à 16 Go

Temps d'échantillonnage de l'afficheur:
Environ 1 seconde

Sortie de données: Interface ordinateur USB/RS232

Gamme de température: 0 à 50°C (0 à 122°F)

Résolution: 0.1°C/0.1°F

Précision: $\pm 0.8^\circ\text{C}/1.5^\circ\text{F}$

Temp de fonctionnement: 0 à 50°C (0 à 122°F)

Humidité de fonctionnement:
Moins de 85% H.R.

Alimentation électrique: 6 piles UM3/AA (1.5 V)

Poids: 515 g /1.13 lb

Dimensions: 177 x 68 x 45mm (7.0 x 2.7 x 1.9")

Comprend: Sonde de humidité/temp

Accessoires optionnels: Carte mémoire SD 2Go (SD-2GB)
Sonde thermocouple de type K (TP-01)
Étui de transport souple (CA-05A)
Câble USB (USB-01)
Adaptateur c.a. (AP-9VA-110V)
Logiciel (SW-U801-WIN)
Trépied (BS-6)

Humidité

Gamme de mesure: 5% - 95% HR

Résolution: 0.1% HR

Précision: $\geq 70\% \text{ HR: } \pm (3\% \text{ de la lecture} + 1\% \text{ HR});$
 $< 70\% \text{ HR: } \pm 3\% \text{ HR}$

suite...

Température de l'air

Gamme de mesure:	0 - 50°C, 32 - 122°F
Résolution:	0.1°
Précision:	±0.8°C, ±1.5°F

Point de rosée

Gamme:	-25.3°C à 48.9°C, -13.5°F à 120.1°F
Résolution:	0.1°

Rés. mouillé

Gamme:	-21.6°C à 50.0°C, -6.9°F à 122.0°F
Résolution:	0.1°

Thermomètre à thermocouple de types K et J

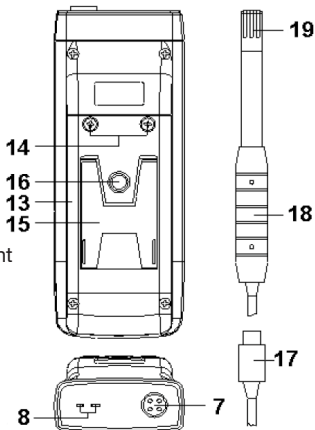
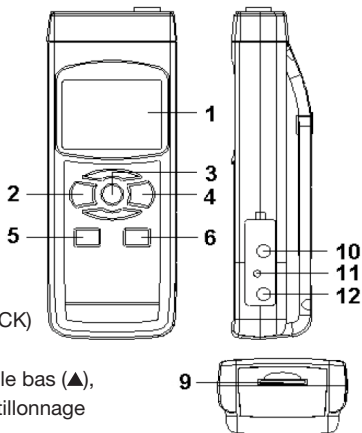
Type de capteur	Résolution	Gamme	Précision
Type K	0.1°C	-50.0 à 1300.0°C	± (0.4% + 0.5°C)
		-50.1 à -100.0°C	± (0.4% + 1°C)
	0.1°F	-58.0 à 2372.0°F	± (0.4% + 1°F)
		-58.1 à -148.0°F	± (0.4% + 1.8°F)
Type J	0.1°C	-50.0 à 1200.0°C	± (0.4% + 0.5°C)
		-50.1 à -100.0°C	± (0.4% + 1°C)
	0.1°F	-58.0 à 2192.0°F	± (0.4% + 1°F)
		-58.1 à -148.0°F	± (0.4 % + 1.8°F)

Les spécifications ci-dessus ont été mises à l'essai sous une force de champ de radiofréquence environnemental de moins de 3 V/M et de fréquence de moins de 30 MHz seulement.

Pour service ou information sur ce produit ou tout autre produit REED, communiquez avec REED Instruments à l'adresse info@reedinstruments.com

Description de l'instrument

1. Afficheur
2. Touche d'alimentation (POWER), d'échappement (ESC) et rétroéclairage
3. Touche Maintien (HOLD), de fonctionnement (FUNC.) et suivant (NEXT)
4. Touche d'enregistrement (REC), de retour (ENTER)
5. Touche de réglage (SET), de déplacement vers le haut (▼), et vérification de l'heure (TIME CHECK)
6. Touche enregistreur de données (LOGGER), de déplacement vers le bas (▲), de vérification du temps d'échantillonnage (SAMPLING CHECK)
7. Prise d'entrée du capteur
8. Prise du thermomètre de type K/J
9. Fente pour la carte mémoire SD
10. Sortie USB/RS232
11. Touche de réinitialisation
12. Prise d'entrée pour l'adaptateur d'alimentation électrique c.a. de 9V
13. Compartiment des piles / Couvercle
14. Vis pour le couvercle du compartiment des piles
15. Support
16. Écrou de fixation pour le trépied
17. Fiche pour la sonde
18. Poignée du capteur
19. Tête de sonde



Instructions d'utilisation

Sélection de fonctions

- 1) Mettez sous tension le compteur en appuyant sur la touche d'alimentation (POWER). Pour fermer le compteur, tenez la touche d'alimentation (POWER) pendant plus de 2 secondes.
- 2) Le compteur est doté de 4 fonctions vous permettant de choisir depuis les mesures pour: thermo-hygromètre, mesures du point de rosée (DEW POINT), température du thermomètre mouillé (WET BULB), ou thermomètre à thermocouple de type K/J. Lorsque le compteur est sous tension, appuyez sur la touche Fonction (FUNCTION) et tenez-la enfoncée. "rH" pour les mesures d'humidité/température, "dP" pour les mesures du point de rosée, "_Et" pour les température du thermomètre mouillé, et "tP" pour la mesure du thermomètre à thermocouple de type K/J. Relâchez la touche Fonction (FUNCTION) pour sélectionner la fonction affichée.

Mesure de l'humidité/température

- 1) Lorsque le compteur est fermé, branchez la fiche de la sonde dans la prise d'entrée du détecteur, puis mettez sous tension le compteur en appuyant sur la touche d'alimentation (POWER).
- 2) Sélectionnez la fonction "rH" (référez-vous à la Sélection de fonctions)
- 3) La partie supérieure de l'écran affichera la valeur en %HR et la partie inférieure de l'écran affichera la mesure de la température.

Mesure de la température du point de rosée

- 1) Mettez sous tension le compteur en appuyant sur la touche d'alimentation (POWER).
- 2) Sélectionnez le fonctionnement "dP". La valeur de la température du point de rosée s'affichera au haut de l'écran. Le texte "dP" s'affichera au bas de l'écran.

Mesure de la température du thermomètre mouillé

- 1) Sélectionnez la fonction “_Et” (voir Sélection de fonctions).
- 2) Sélectionnez le fonctionnement “_Et”. La valeur de la température du thermomètre mouillé s’affichera au haut de l’écran. Le texte “_Et” s’affichera au bas de l’écran.

Mesure du thermomètre à thermocouple de type K/J

- 1) Sélectionnez la fonction “tP” (voir Sélection de fonctions).
- 2) Branchez la sonde thermocouple de type K ou J (optionnel) dans la prise d’entrée pour le thermocouple de type K ou J. Assurez-vous que l’autre sonde n’est pas branchée.
- 3) “K” sera affiché à l’écran, signifiant que le compteur est configuré pour un thermomètre à thermocouple de type K. La température mesurée sera maintenant affichée à l’écran. Pour changer le compteur afin d’accepter un thermocouple de type J, veuillez vous référer à la section Paramètres avancés.

Fonction maintien des données

Pendant la prise de mesure, appuyez une fois sur la touche Maintien (HOLD) la valeur mesurée se maintiendra à l’écran et le symbole “HOLD” s’affichera. Appuyez de nouveau sur la touche Maintien (HOLD) pour libérer la fonction Maintien des données.

Enregistrement des données (lecture max. et min.)

La fonction enregistrement des données mémorise les lectures maximale et minimale. Appuyez une fois sur la touche (REC) pour enclencher la fonction enregistrement des données; le symbole “REC” s’affichera à l’écran. Pendant que le symbole “REC” est affiché à l’écran:

- 1) Appuyez une fois sur la touche (REC) et le symbole “REC.MAX” de même que la mesure maximale s’afficheront à l’écran. Pour effacer la mesure maximale, appuyez une fois sur la touche Maintien (HOLD) et seulement le symbole “REC” s’affichera à l’écran et exécutera la fonction mémoire en continu.

suite...

- 2) Appuyez de nouveau sur la touche (REC) et le symbole “REC.MAX” de même que la mesure minimale s’afficheront à l’écran. Pour effacer la mesure minimale, appuyez une fois sur la touche Maintien (HOLD) et seulement le symbole “REC” s’affichera à l’écran et exécutera la fonction mémoire en continu.
- 3) Pour sortir de la fonction mémoire, appuyez sur la touche (REC) pendant 2 secondes. L’afficheur retournera à la lecture en cours.

Rétroéclairage MARCHE/ARRÊT

Après avoir mis sous tension le compteur, le rétroéclairage ACL s’allumera automatiquement. Pendant que vous prenez les mesures, appuyez sur la touche Rétroéclairage pour fermer le rétroéclairage. En appuyant de nouveau sur la touche Rétroéclairage vous réactiverez le rétroéclairage.

Enregistreur de données

Préparation nécessaire avec d’exécuter la fonction Enregistreur de données:

- 1) Insérez la carte mémoire SD (optionnelle) dans la fente pour carte SD.
- 2) Avant d’utiliser une carte mémoire SD avec ce compteur pour la première fois, il est recommandé de formater la carte mémoire SD. Veuillez vous référer à la section Paramètres avancés de ce mode d’emploi pour les instructions.
- 3) Si vous utilisez ce compteur pour la première fois, vous devez régler l’horloge. Veuillez vous référer à la section Paramètres avancés de ce mode d’emploi pour les instructions.
- 4) Maintenant, vous devez régler le format décimal. La structure des données numériques téléchargées à la carte mémoire SD est par défaut “.” en tant que point décimal. Par exemple, “20.6” “1000.53”. Cependant, dans certains pays, le “,” est utilisé comme le point décimal, par exemple “20,6” “1000,53”. Veuillez vous référer à la section Paramètres avancés de ce mode d’emploi pour recevoir les instructions afin de changer le point décimal.

Enregistreur de données automatique (temps d'échantillonnage réglé ≥ 1 seconde)

- 1) Enregistrement chronologique de données activé: appuyez sur la touche (REC) et le symbole "REC" s'affichera à l'écran, puis appuyez sur la touche Enregistreur (LOGGER); le symbole "REC" clignotera pendant que les données mesurées et l'heure seront sauvegardées dans la mémoire. Pour régler le temps d'échantillonnage et basculer l'alarme sonore en position Marche ou Arrêt, veuillez vous référer à la section Paramètres avancés de ce mode d'emploi pour les instructions.
- 2) Enregistrement chronologique de données en mode attente: pendant que vous exécutez la fonction Enregistrement de données, si vous appuyez une fois sur la touche Enregistreur (LOGGER) la fonction enregistrement se mettra en mode attente et au même moment, le symbole "REC" cessera de clignoter. Appuyez de nouveau sur la touche Enregistreur (LOGGER) pour reprendre l'enregistrement de données et le symbole "REC" se mettra à clignoter de nouveau.
- 3) Enregistrement chronologique de données stoppé: lorsque la fonction enregistreur de données est en mode attente, appuyez sur la touche (REC) pendant 2 secondes. Le symbole "REC" disparaîtra, ce qui signifie que la fonction enregistrement des données a été stoppée.

Enregistreur de données manuel (temps d'échantillonnage réglé = 0 seconde)

- 1) Le temps d'échantillonnage réglé est de 0 seconde; appuyez sur la touche (REC) et le symbole "REC" s'affichera à l'écran ACL. Appuyez sur la touche Enregistreur (LOGGER) et le symbole "REC" clignotera une fois et un bip sonnera; au même moment, les données mesurées ainsi que l'heure seront sauvegardées en mémoire. La partie inférieure de l'écran affichera le numéro d'enregistrement qui sera aussi sauvegardé.

suite...

- 2) Pour changer le numéro d'enregistrement: appuyez sur la touche de déplacement vers le bas (▼) et le numéro d'enregistrement s'affichera à la partie inférieure de l'écran. Appuyez sur les touches de déplacement vers le haut ou vers le bas (▲) ou (▼) pour régler le numéro d'enregistrement (1 à 99) pour aider à identifier l'emplacement de mesure. La partie inférieure de l'écran P x (x=1 à 99). Après que le numéro d'enregistrement a été sélectionné, appuyez sur la touche Retour (ENTER) pour confirmer.
- 3) Pour arrêter l'enregistrement chronologique de données: appuyez sur la touche (REC) pendant 2 secondes et le symbole "REC" disparaîtra indiquant que la fonction enregistrement chronologique de données est stoppée.

Vérification du calendrier et de l'heure

Pendant les fonctions normales (pas l'enregistrement chronologique de données), appuyez sur la touche Vérification du temps (TIME CHECK) et la partie inférieure de l'écran ACL affichera l'année, le mois/date, heure/minutes.

Information sur le temps d'échantillonnage

Pendant les fonctions normales (pas l'enregistrement chronologique de données), appuyez sur la touche Échantillonnage (Sampling Check) et la partie inférieure de l'écran affichera l'information sur le temps d'échantillonnage.

Structure de la carte mémoire SD de données

- 1) Quand la carte mémoire SD est utilisée dans le compteur pour la première fois, la carte SD générera un dossier HTA01.
- 2) La première fois que vous utilisez l'enregistreur de données, dans le dossier HTA01, un nouveau fichier nommé HTA01001.XLS sera créé. L'enregistreur de données utilisera ce fichier aussi longtemps que les données seront parvenues à 30,000 rangées. Le compteur générera un nouveau fichier avec un chiffre ultérieur, par exemple HTA01002.XLS.

suite...

- 3) Le dossier HTA01 peut contenir 99.XLS fichiers. Lorsque ce nombre a été atteint, le compteur générera alors un nouveau dossier avec un chiffre ultérieur, par exemple HTA02. Le nombre maximal de numéros ultérieurs de fichiers HTA est de 10.

Transfert de données de la carte mémoire SD à l'ordinateur (logiciel EXCEL)

- 1) Après l'enregistrement chronologique de données, retirez la carte mémoire SD de la fente pour carte mémoire SD.
- 2) Insérez la carte SD dans la fente de l'ordinateur pour carte SD ou insérez la carte SD dans l'adaptateur (en option) pour carte SD et faites de branchement à votre ordinateur. Allumez votre ordinateur et un dossier apparaîtra sur votre bureau représentant votre carte SD.
- 3) Ouvrez le logiciel "Microsoft Excel". Téléchargez les fichiers Excel de votre carte mémoire SD à votre ordinateur en ouvrant le fichier SD et en sélectionnant les fichiers Excel désirés, puis glissez-déplacez-les dans votre ordinateur. Ouvrez les fichiers avec EXCEL (Fichier- Ouvrir).
- 4) Le fichier EXCEL affichera les titres suivants en-tête de colonne dans cette séquence: Endroit (Numéro d'enregistrement), Date (Année/Mois/Jour), Heure (Format 24 heures), Valeur, et Unité.

Paramètres avancés

Pendant l'exécution des fonctions normales (sauf l'enregistreur de données), appuyez sur la touche Réglage (SET) et tenez-la enfoncée pendant 2 secondes pour entrer dans le mode des Paramètres avancés". Appuyez sur la touche (NEXT) pour défiler à travers les 8 fonctions principales affichées dans la partie inférieure de l'écran:

- dAtE** Réglage du calendrier et de l'heure
- dEC** Réglage du caractère décimal sur la carte SD
- PoFF** Gestion de l'arrêt automatique
- bEEP** Réglage du signal sonore (bip) Activé/Désactivé
- tYPE** Sélection du thermomètre à thermocouple de type K ou type J
- t-CF** Sélection de l'unité de mesure de la température
- SP-t** Réglage du temps d'échantillonnage (Heure/Minute/Seconde)
- Sd F** Format de la carte mémoire SD

Lorsque vous êtes dans la fonction Paramètres avancés", appuyez sur la touche (ESC) pour sortir et retourner au fonctionnement normal.

Réglage du calendrier et de l'heure

- 1) Lorsque la partie inférieure de l'écran affiche "dAtE", appuyez sur la touche Retour (ENTER). Utilisez les touches (▲) ou (▼) pour ajuster l'année. Dès que la valeur désirée est réglée, appuyez sur la touche Retour (ENTER) pour ajuster le mois, la date, l'heure, les minutes et les secondes.
- 2) Lorsque toutes les valeurs du calendrier et de l'heure ont été réglées, l'écran passera au réglage du "caractère décimal sur la carte SD". Pour sortir du mode "Paramètres avancés", appuyez sur la touche (ESC).

Note: Lorsque la valeur de l'heure est réglée, l'horloge interne fonctionnera même si l'alimentation électrique est fermée, si les piles sont sous des conditions normales.

Réglage du caractère décimal sur la carte SD

- 1) Lorsque la partie inférieure de l'écran affiche "dEC", utilisez les touches (▲) ou (▼) pour alterner entre "bASIC" ("," Point décimal) ou "Euro" ("," Point décimal).
- 2) Quand le point décimal a été choisi, appuyez sur le bouton Retour (ENTER) pour sauvegarder le réglage par défaut. Pour sortir du mode "Paramètres avancés", appuyez sur la touche (ESC).

Gestion de l'arrêt automatique

- 1) Lorsque la partie inférieure de l'écran affiche "PoFF", utilisez les touches (▲) ou (▼) (pour sélectionner "yES" (Activation de la fonction Arrêt automatique) ou "no" (Désactivation de la fonction Arrêt automatique).
- 2) Après la sélection de "yES" ou "no", appuyez sur la touche Retour (ENTER) pour sauvegarder le réglage par défaut. Pour sortir du mode "Paramètres avancés", appuyez sur la touche (ESC).

Réglage du signal sonore (bip) Activé/Désactivé

- 1) Lorsque la partie inférieure de l'écran affiche "bEEP", utilisez les touches (▲) ou (▼) pour sélectionner "yES" (Activation du signal sonore) ou "no" (Désactivation du signal sonore).
- 2) Après la sélection de "yES" ou "no", appuyez sur la touche Retour (ENTER) pour sauvegarder le réglage par défaut. Pour sortir du mode "Paramètres avancés", appuyez sur la touche (ESC).

Sélection du thermomètre à thermocouple de type K ou type J

- 1) Lorsque la partie inférieure de l'écran affiche "tYPE", utilisez les touches (▲) ou (▼) pour sélectionner "K" (Thermomètre à thermocouple de type K) ou "J" (Thermomètre à thermocouple de type J).
- 2) Après la sélection de "K" ou "J", appuyez sur la touche Retour (ENTER) pour sauvegarder le réglage par défaut. Pour sortir du mode "Paramètres avancés", appuyez sur la touche (ESC).

Sélection de l'unité de mesure de la température de °C ou °F

- 1) Lorsque la partie inférieure de l'écran affiche "t-CF", utilisez les touches (▲) ou (▼) pour sélectionner "C" (pour °C) ou "F" (pour °F).
- 2) Après la sélection de "C" ou "F", appuyez sur la touche Retour (ENTER) pour sauvegarder le réglage par défaut. Pour sortir du mode "Paramètres avancés", appuyez sur la touche (ESC).

Réglage du temps d'échantillonnage

- 1) Lorsque la partie inférieure de l'écran affiche "SP-t", utilisez les touches (▲) ou (▼) pour ajuster la valeur soit à 0, 1, 2, 5, 10, 30, 60, 120, 300, 600, 1800 ou 3600 secondes.
- 2) Après avoir sélectionné la valeur d'échantillonnage, appuyez sur la touche Retour (ENTER) pour sauvegarder le réglage par défaut. Pour sortir du mode "Paramètres avancés", appuyez sur la touche (ESC).

Format de la carte mémoire SD

Veillez noter: Formater la carte mémoire SD efface toutes les données de cette carte mémoire SD.

- 1) Lorsque la partie inférieure de l'écran affiche "Sd-F", utilisez les touches (▲) ou (▼) pour sélectionner "yES" (Formater la carte SD) ou "no" (Ne pas formater la carte mémoire SD).
- 2) Pour formater la carte mémoire SD, sélectionnez "yES" et appuyez sur la touche Retour (ENTER). L'écran affichera "yES Enter" pour confirmer. Appuyez sur la touche Retour (ENTER) pour confirmer.

Interface sériel PC

L'instrument est doté d'une sortie PC via un terminal de 3.5 mm. La sortie des données est un flux de données de 16 chiffres, lequel peut être utilisé pour une application spécifique effectuée par l'utilisateur. Un interlignage RS232 avec la connexion suivante est requis pour lier l'instrument avec l'entrée série du PC.

Meter (fiche jack 3.5mm)	PC (9W "D" Connecteur)
Connecteur Centre	Connecteur 2
Terre/Ecran	Connecteur 5

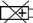
Le flux de données à 16 chiffres s'affichera selon le format suivant:
D15 D14 D13 D12 D11 D10 D9 D8 D7 D6 D5 D4 D3 D2 D1 D0

D0	Fin Word
D1 to D4	Résultat affichage supérieur, D1= LSD, D4= MSB
D5 to D8	D5=? D6=? D7=? D8=?
D9	Point décimal (DP) pour affichage 0 = No DP, 1 = 1 DP, 2 = 2 DP, 3 = 3 DP
D10	D10 = 0
D11	D11 = 0
D12	D12 = 0
D13	D13 = 0
D14	D14 = 0
D15	Démarrer Word

Réinitialisation du système

Si une erreur se produit, appuyez sur le bouton de Réinitialisation (RESET) avec une épingle. Si le bouton de Réinitialisation (RESET) ne règle pas l'erreur, veuillez envoyer l'appareil à notre laboratoire d'étalonnage pour réparation. Pour plus de renseignements, notre adresse courriel est la suivante: info@reedinstruments.com.

Remplacement des piles

- 1) Lorsque le côté gauche de l'écran ACL affiche , il est nécessaire de remplacer les piles.
- 2) Dévissez les vis sur le couvercle du compartiment et retirez le couvercle.
- 3) Retirez les piles et remplacez-les avec six piles c.c. 1.5 V (UM3, AA, alcalines/grande capacité).
- 4) Assurez-vous que le couvercle du compartiment des piles est bien fixé après avoir changé les piles.

Pour service ou information sur ce produit ou tout autre produit REED, communiquez avec REED Instruments à l'adresse info@reedinstruments.com

