

⚠ WARNING

Do not punch enclosures containing or close to live circuits. Electrical shock could result causing severe injury or death.

⚠ CAUTION

Do not operate hydraulic drivers with electric power pumps.

⚠ CAUTION

Make sure you have firm footing and balance when operating. Position yourself to avoid any injuries in case of slippage, breakage or any other loss of control while punching.

⚠ WARNING

A component failure could throw broken parts.

- Do not allow anyone to stand in front of the punch or behind the hydraulic ram.
- Close access doors or covers on any equipment that is in line with the punch or ram.

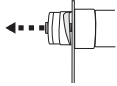
Failure to observe this warning could result in severe injury or death.

⚠ WARNING

A component failure could throw broken parts.

- Do not allow anyone to stand in front of the punch or behind the hydraulic ram.
- Close access doors or covers on any equipment that is in line with the punch or ram.

Failure to observe this warning could result in severe injury or death.


⚠ WARNING

Ensure the punch cycle is stopped after a hole is made. Failure to do so could cause a part collision which could throw broken parts.

Failure to observe this warning could result in severe injury or death.

SAFETY INSTRUCTION

Before assembly and use, inspect all parts for cracks, chips, worn threads or other damage. Make sure punch is sharp before using. Replace parts as needed with genuine Greenlee Replacement Parts.

Manual Operation: Lubricate threads before use.

⚠ ADVERTENCIA

No punzonar cajas que contengan circuitos activados o que se encuentren en las proximidades de los mismos. Se pueden producir descargas eléctricas que podrían causar lesiones graves o mortales.

⚠ ATENCIÓN

No operar las herramientas hidráulicas con bombas eléctricas.

⚠ ATENCIÓN

Asegurarse de estar bien apoyado y equilibrado al hacer funcionar la máquina. Colocarse bien de modo que se eviten lesiones en caso de resbaladuras, roturas o cualquier otra pérdida de control al punzonar.

⚠ ADVERTENCIA

La falla de un componente podría lanzar piezas rotas.

- No permita que nadie se coloque en frente de la punzonadora ni detrás del pistón hidráulico.
- Cierre las puertas y las cubiertas de acceso de todos los equipos que estén en línea con la punzonadora o con el pistón.

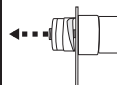
Si no se respeta esta advertencia, podrían producirse heridas graves o la muerte.

⚠ ADVERTENCIA

La falla de un componente podría lanzar piezas rotas.

- No permita que nadie se coloque en frente de la punzonadora ni detrás del pistón hidráulico.
- Cierre las puertas y las cubiertas de acceso de todos los equipos que estén en línea con la punzonadora o con el pistón.

Si no se respeta esta advertencia, podrían producirse heridas graves o la muerte.


⚠ ADVERTENCIA

Asegúrese de que el ciclo del punzón se haya detenido después de hacer un orificio. Si esto no se hace podría causar la colisión de una pieza que podría lanzar piezas rotas.

Si no se respeta esta advertencia, podrían producirse heridas graves o la muerte.

INSTRUCCIONES DE SEGURIDAD

Antes de montar y usar, examinar todas las piezas para ver si están agrietadas, astilladas, si tienen roscas desgastadas o si presentan otros daños. Asegurarse de que el punzón esté bien afilado antes de usarlo. Reemplazar las piezas según sea necesario con repuestos originales Greenlee.

Operación manual: lubricar las roscas antes de usar.

⚠ AVERTISSEMENT

Ne pas découper de coffrets contenant des circuits sous tension ou proches de tels circuits. Cela pourrait entraîner une électrocution grave, voire fatale.

⚠ ATTENTION

Ne pas utiliser les appareils hydrauliques avec des pompes électriques.

⚠ ATTENTION

S'assurer qu'on a les pieds bien posés sur le sol et qu'on est bien équilibré lors de l'emploi. Se positionner de manière à éviter toute blessure en cas de glissade, de rupture ou toute autre perte de maîtrise pendant l'opération de découpage.

⚠ AVERTISSEMENT

La défaillance d'un mécanisme peut provoquer la projection de pièces cassées.

- Ne permettre à personne de se tenir devant le poinçon ou derrière le vérin hydraulique.
- Fermer les panneaux d'accès ou les capots de toute machine placée dans l'alignement du poinçon ou le vérin.

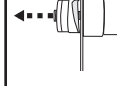
Le non-respect de cet avertissement peut entraîner des blessures graves, voire mortelles.

⚠ AVERTISSEMENT

La défaillance d'un mécanisme peut provoquer la projection de pièces cassées.

- Ne permettre à personne de se tenir devant le poinçon ou derrière le vérin hydraulique.
- Fermer les panneaux d'accès ou les capots de toute machine placée dans l'alignement du poinçon ou le vérin.

Le non-respect de cet avertissement peut entraîner des blessures graves, voire mortelles.


⚠ AVERTISSEMENT

Assurez-vous que le cycle de poinçonnement s'arrête après avoir percé un trou. Dans le cas contraire, les pièces peuvent entrer en collision, ce qui risque d'éjecter des pièces cassées.

Le non-respect de cet avertissement peut entraîner des blessures graves, voire mortelles.

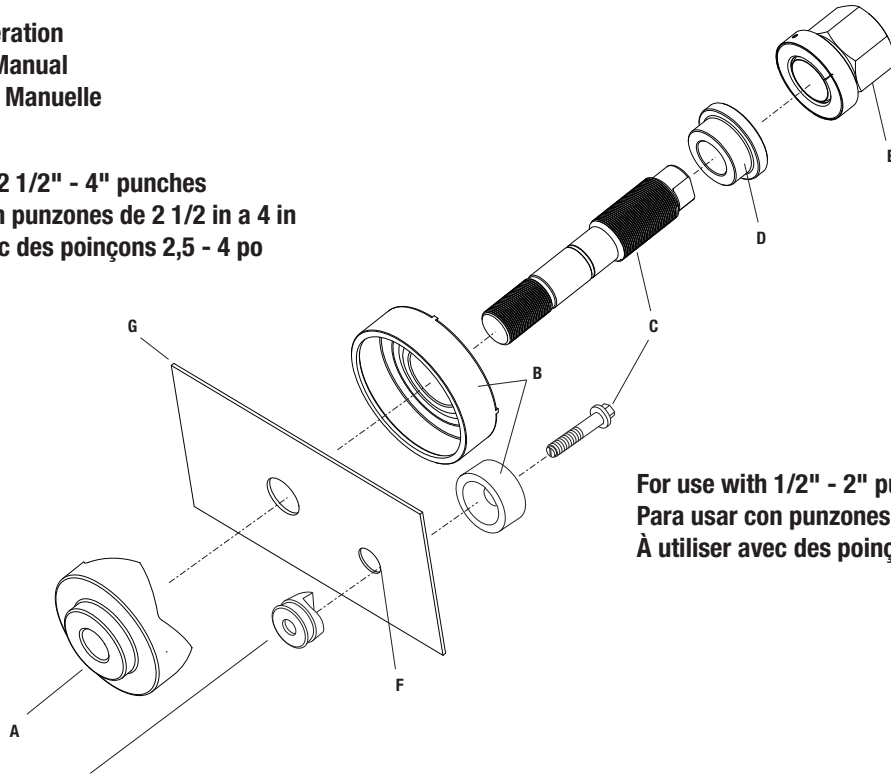
CONSIGNES DE SÉCURITÉ

Vérifiez toutes les pièces avant l'assemblage et l'utilisation pour vous assurer qu'elles ne présentent pas de fissuration, d'éclat, de filet usé ou tout autre type de dommage. Vérifier que le poinçon est affûté avant de l'utiliser. Remplacer les pièces le cas échéant avec des pièces de rechange d'origine de Greenlee.

Utilisation manuelle : Lubrifiez les filets avant toute utilisation.

- Manual Operation
- Operación Manual
- Commande Manuelle

For use with 2 1/2" - 4" punches
 Para usar con punzones de 2 1/2 in a 4 in
 À utiliser avec des poinçons 2,5 - 4 po



For use with 1/2" - 2" punches
 Para usar con punzones de 1/2 in a 2 in
 À utiliser avec des poinçons 0,5 - 2 po

Conduit Size Diámetro de la tubería portacables Taille de conduit	Actual Hole Size Tamaño real del orificio Taille réelle du trou		Punch (Slug Buster) (A) Punzón (Slug-Buster) (A) Poinçon (Slug Buster) (A)	Punch (Standard Round) (A) Punzón (redondo estándar) (A) Poinçon (rond standard) (A)	Die (B) Troquel (B) Matrice (B)	Drawstud for Ratchet Wrench (C) Macho sin recubrir para llave de trinquete (C) Tige de traction pour clé à cliquet (C)	Bushing (D) Buje (D) Bague (D)	Ball-Bearing Nut (E) Tuerca de rodamiento de bolas (E) Écrou à billes (E)	Minimum Pilot Hole Size (F) Tamaño mínimo de orificio piloto (F) Dimension minimale de l'avant-trou (F)	Maximum Material Rating for Punch (G) Clasificación máxima de materiales para punzones (G) Calibre maximal du matériau pour le poinçon (G)
	1/2"	0.885"	22.5mm	K2P-1/2	K3P-1/2	KD-1/2	DSBB-7/16	-	-	1/2"
3/4"	1.115"	28.3mm	K2P-3/4	K3P-3/4	KD-3/4	DSBB-3/4	7/8"			
-	1.210"	30.5mm	K2PM-0305	-	KDM-0305					
1"	1.362"	34.6mm	K2P-1	K3P-1	KD-1					
1-1/4"	1.701"	43.2mm	K2P-1-1/4	K3P-1-1/4	KD-1-1/4					
1-1/2"	1.951"	49.6mm	K2P-1-1/2	K3P-1-1/2	KD-1-1/2					
2"	2.416"	61.5mm	K2P-2	K3P-2	KD-2					
2-1/2"	2.914"	74.0mm	-	K3P-2-1/2	KD-2-1/2	DSBB-1-1/8	3037AV	3036AVBB	1-1/4"	
3"	3.539"	89.9mm	-	K3P-3	KD-3					
3-1/2"	4.044"	102.7mm	-	K3P-3-1/2	KD-3-1/2					
4"	4.544"	115.4mm	-	K3P-4	KD-4					