



*AC Relay Option Kit P/N 80500720
DC Relay Option Kit P/N 80500727
Instruction Manual*

*Paquete opcional de relé de corriente alterna N/P 80500720
Paquete opcional de relé de corriente alterna N/P 80500727
Manual de instrucciones*

*Kit d'option du relais CA, réf. 80500720
Kit d'option du relais CC, réf. 80500727
Manuel d'instructions*

*Wechselstromrelais-Optionssatz, Teilnr. 80500720
Gleichstromrelais-Optionssatz, Teilnr. 80500727
Bedienungsanleitung*

*Kit opzionale relé di alimentazione CA, N/P 80500720
Kit opzionale relé di alimentazione CC, N/P 80500727
Manuale di istruzioni*

1. INTRODUCTION

AC Relay Kit 80500720 and DC Relay Kit 80500727 are intended for use with the Ohaus 5000 and 7000 Series Indicators. The AC relay kit is used to control up to three external AC circuits. The DC relay kit is used to control up to three external DC circuits. Each solid-state relay output is equivalent to a single pole, single throw switch (SPST). Each relay circuit is protected by a replaceable fuse.

Applications include: driving external Over/Accept/Under displays, motor controls for semi-automatic filling systems, sorting systems, interfacing to industrial PLC systems, etc. The Relay outputs can also be used as slave relays to drive higher power relays in larger systems.

Please read this manual completely before installation and operation.



CAUTION: READ ALL SAFETY WARNINGS BEFORE INSTALLING, MAKING CONNECTIONS, OR SERVICING THE RELAY OPTION. FAILURE TO COMPLY WITH THESE WARNINGS COULD RESULT IN PERSONAL INJURY AND/OR PROPERTY DAMAGE. RETAIN ALL INSTRUCTIONS FOR FUTURE REFERENCE.

1.1 Kit Contents

80500720

Common Parts	T51P, T71P parts (bag marked "T--P")	T51XW, T71XW parts (bag marked "T--XW")
<ul style="list-style-type: none"> AC relay pc board Instruction manual 	<ul style="list-style-type: none"> Terminal cover Screws (6) Long cable Short cable Strain relief bushing 	<ul style="list-style-type: none"> Terminal cover Screws (6) Long cable Short cable Cable tie (2)

80500727

Common Parts	T51P, T71P parts (bag marked "T--P")	T51XW, T71XW parts (bag marked "T--XW")
<ul style="list-style-type: none"> DC relay pc board Instruction manual 	<ul style="list-style-type: none"> Terminal cover Screws (6) Long cable Short cable Strain relief bushing 	<ul style="list-style-type: none"> Terminal cover Screws (6) Long cable Short cable Cable tie (2)

2. INSTALLATION

2.1 Safety Precautions

For safe and dependable operation of this equipment, please comply with all safety precautions mentioned in this manual.

- Installation of these options should only be performed by qualified personnel.
- Disconnect all equipment from the mains power supply before beginning installation.
- If batteries are installed in the indicator's battery compartment, remove them before beginning installation.
- If the rechargeable battery option is installed in the indicator, disconnect the battery from the charging pc board before beginning installation.

2.2 Relay Wiring Guidelines



WARNING: WHEN MAKING ANY LINE VOLTAGE CONNECTIONS TO THE AC RELAY OPTION, FOLLOW NATIONAL ELECTRICAL CODE (NEC) OR LOCAL AUTHORITY WIRING STANDARDS AND SAFETY PRACTICES.



IMPORTANT: WHEN CONNECTING ANY AC LINE SUPPLIED DEVICE TO THE RELAY OPTION, ENSURE THAT EACH EXTERNAL DEVICE UTILIZES A PROPERLY GROUNDED AC CONNECTION.

- For connections to nominal 120 VAC or 220-240 VAC systems, use only insulated wire sets rated to the local electrical code requirements.
- The wire sets used for connection to the relay option pc board must be part of a multi-conductor cable with a smooth, round outer insulating jacket.
- Do not run more than one cable through the strain relief bushing.
- Do not use the cable that connects to the relays to make other connections.
- The indicator's strain relief bushing only permits cable diameters from 0.16 to 0.31 inch (4 to 8 mm).
- The terminal block on the relay pc board only permits wire sizes of 26 to 16 AWG (0.14 to 1.5 mm²). Strip the wire ends to 0.25 inch (6 mm).

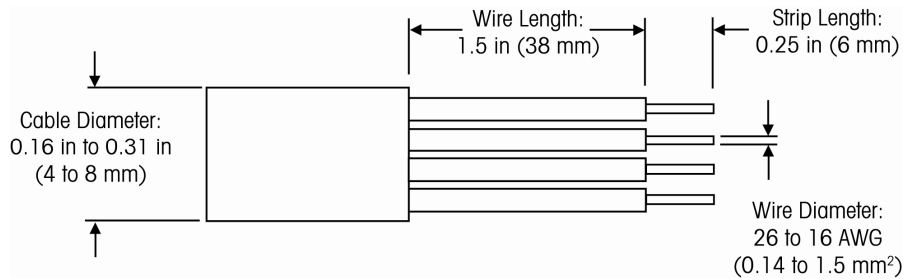


Figure 2.1 Wire Preparation

- The relay connections provide a switch closure only. AC or DC power must be supplied externally.
- Each relay output has a terminal block with two connections. See Figure 2.2, for the relay contact diagram.
 - The AC relay pc board can only be used with AC circuits.
 - The DC relay pc board can only be used with DC circuits.

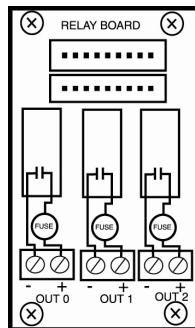


Figure 2.2 Relay Contact Diagram.

- Connect each wire pair to the appropriate set of terminal block connections.
- For the DC relay pc board, make sure the polarity is correct.

2.3 Relay Wiring Examples

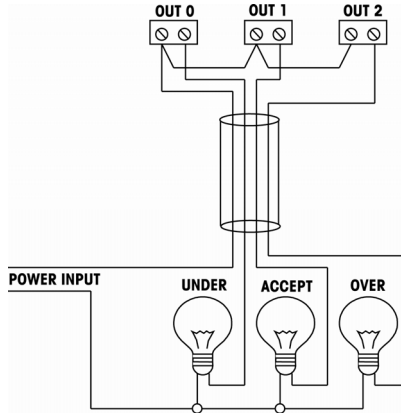


Figure 2.3. 4-wire relay connection with internal common line.

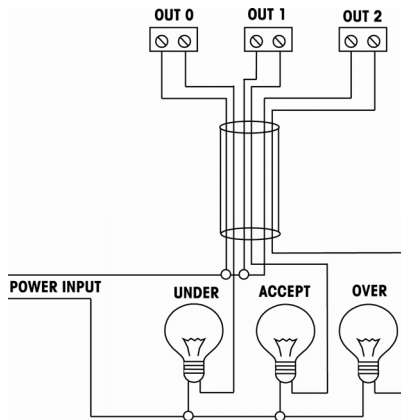


Figure 2.4. 6-wire relay connection with external common line.

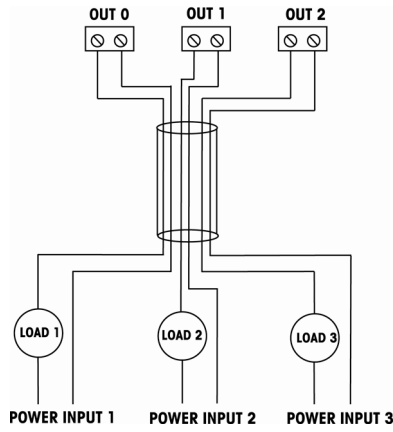


Figure 2.5. 6-wire relay connection with three separate power and load devices.

2.4 80500720 Installation in T51P and T71P



WARNING: ELECTRICAL SHOCK HAZARDS EXIST WITHIN THE HOUSING. THE HOUSING SHOULD ONLY BE OPENED BY AUTHORIZED AND QUALIFIED PERSONNEL. REMOVE ALL POWER CONNECTIONS TO THE UNIT BEFORE OPENING. IF THE UNIT CONTAINS AN OPTIONAL RELAY CONTROL BOARD, ADDITIONAL AC OR DC POWER CONNECTIONS MAY STILL EXIST WITHIN THE HOUSING.

Refer to Figure 2.6 when performing these steps.

1. Remove the four screws from the corners of the rear housing.
2. Pull the front housing forward.
3. Remove the plastic hole cover located next to the power connection from the rear housing.
3. Install the strain relief bushing in the exposed hole next to the power connection.
4. Attach the relay pc board to the rear housing using the four self tapping screws supplied.
5. Connect the long cable to one of the 9 pin connectors on the relay pc board and connector J8 on the main pc board.
Note: If an optional RS232 or RS485/422 pc board is already installed, do not use the long cable. Connect the short cable between the relay pc board and the optional RS232 or RS485/422 pc board instead.
6. Feed the cable from the external device through the new strain relief bushing and under the right side of the main pc board.
7. Attach the wires of the cable to the terminal blocks on the relay pc board.
8. Position the cable in the slots along the right side of the rear housing.
9. Pull the excess cable through the strain relief bushing and tighten the external nut on the bushing.
10. Install the terminal cover over the terminal block using the two self tapping screws supplied.
11. Close the housing and reinstall the four screws.

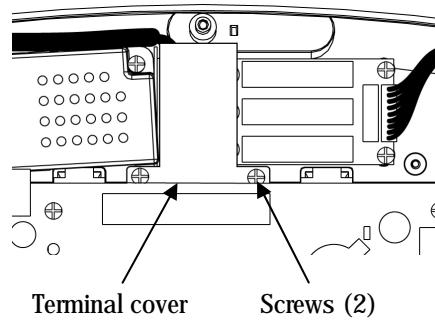
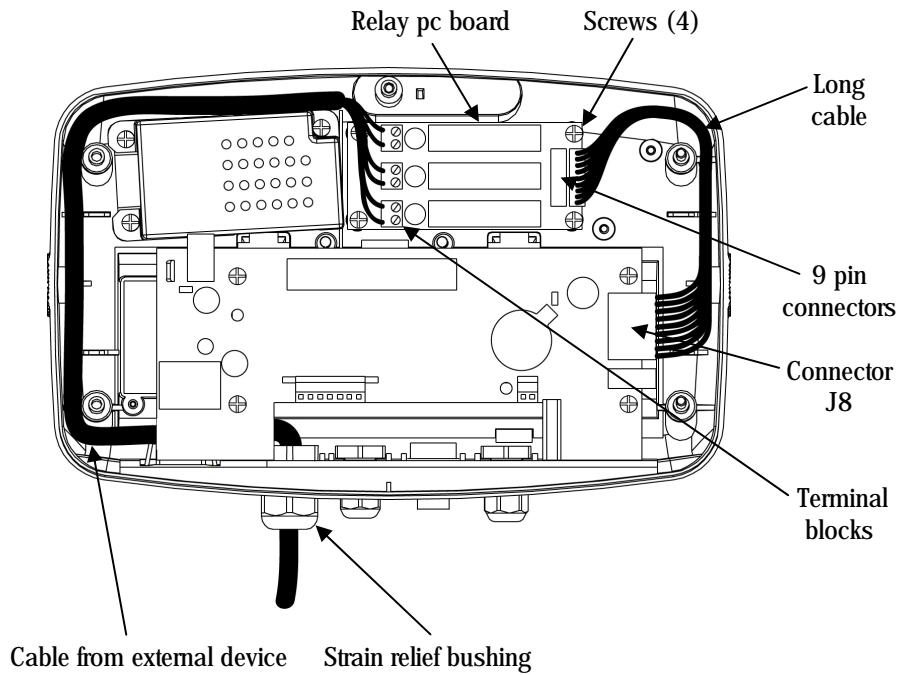


Figure 2.6. T51P, T71P

2.5 80500721 Installation in T51XW and T71XW



WARNING: ELECTRICAL SHOCK HAZARDS EXIST WITHIN THE HOUSING. THE HOUSING SHOULD ONLY BE OPENED BY AUTHORIZED AND QUALIFIED PERSONNEL. REMOVE ALL POWER CONNECTIONS TO THE UNIT BEFORE OPENING. IF THE UNIT CONTAINS AN OPTIONAL RELAY CONTROL BOARD, ADDITIONAL AC OR DC POWER CONNECTIONS MAY STILL EXIST WITHIN THE HOUSING.

Refer to Figure 2.7 when performing these steps.

1. Remove the hex bolts from the corners of the rear housing.
2. Pull the front housing forward.
3. Attach the relay pc board to the rear housing using the four machine screws supplied.
4. Connect the long cable to one of the 9 pin connectors on the relay pc board and connector J8 on the main pc board.
Note: If an optional RS232 or RS485/422 pc board is already installed, do not use the long cable. Connect the short cable between the relay pc board and the optional RS232 or RS485/422 pc board instead. Then skip to step 6.
5. Secure the long cable to the cable tie mount using the cable tie.
6. Feed the cable from the external device through the strain relief bushing furthest from the power cord.
7. Attach the wires of the cable to the terminal block on the relay pc board.
8. Pull the excess cable through the strain relief bushing and tighten the external nut on the bushing.
9. Attach a cable tie around the cable near the strain relief to prevent the cable from pulling out.
10. Install the terminal cover over the terminal block using the two machine screws supplied.
11. Close the housing and reinstall the four hex bolts.

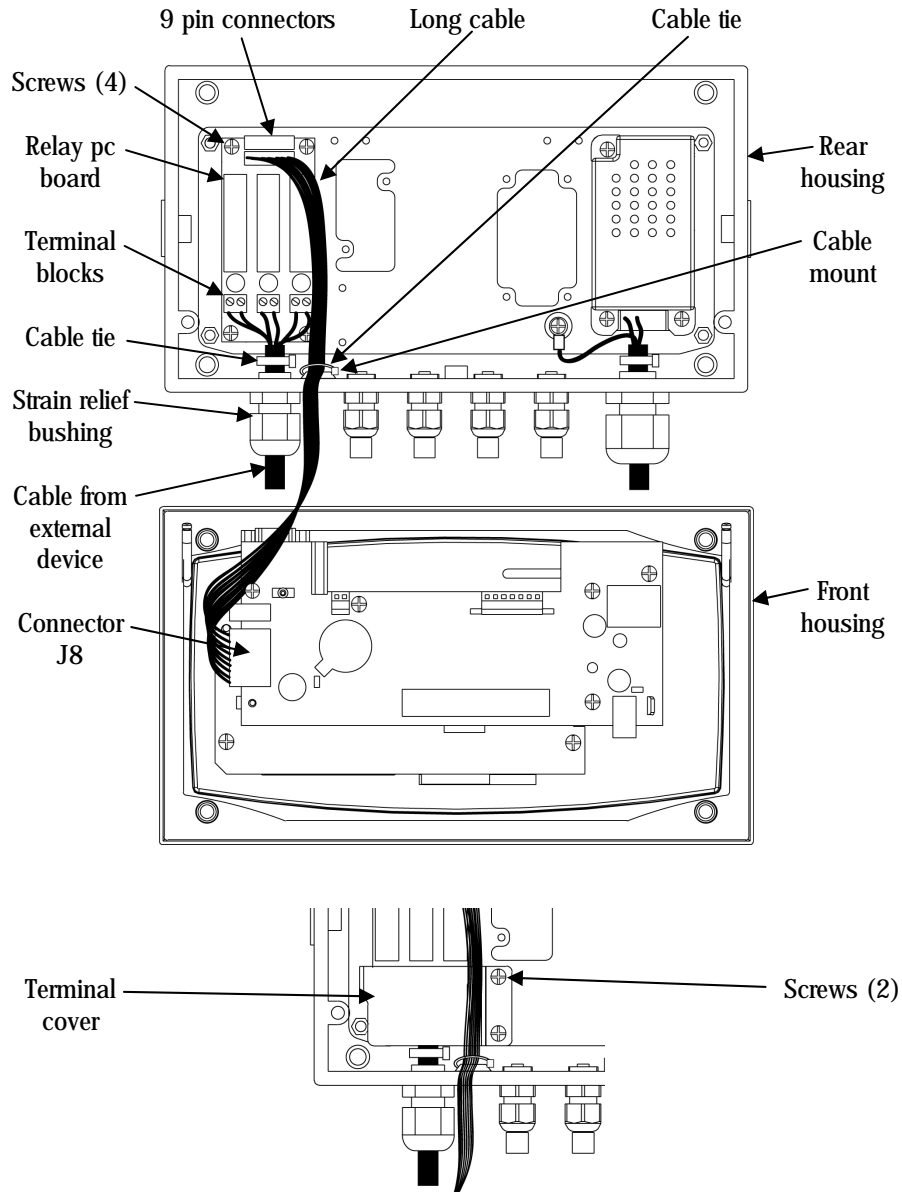


Figure 2.7. T51XW, T71XW

3. OPERATION



CAUTION: DO NOT OPERATE THE RELAY OPTION WITHOUT THE PROTECTIVE TERMINAL COVER IN PLACE.



IMPORTANT: REVIEW THE I/O MENU BEFORE USING THE RELAY OPTION BOARD TO CONTROL EXTERNAL DEVICES.

Refer to the instruction manual supplied with the indicator. Set up the relay controls as described in the I/O menu section of that manual.

The indicator software allows the relays to be programmed in a variety of ways. Optional set ups include: Normally open or normally closed simulation, on-off or on-hold sequencing, simultaneous, break-before-make (BBM) or make-before-break (MBB) contact switching.

External devices can be coordinated to work with the indicator's LED displays.

- Relay Out 0 corresponds to the Yellow LED.
- Relay Out 1 corresponds to the Green LED.
- Relay Out 2 corresponds to the Red LED.

4. MAINTENANCE

4.1 Fuse Replacement



WARNING: ELECTRICAL SHOCK HAZARDS EXIST WITHIN THE HOUSING. THE HOUSING SHOULD ONLY BE OPENED BY AUTHORIZED AND QUALIFIED PERSONNEL. REMOVE ALL POWER CONNECTIONS TO THE UNIT BEFORE OPENING. IF THE UNIT CONTAINS AN OPTIONAL RELAY CONTROL BOARD, ADDITIONAL AC OR DC POWER CONNECTIONS MAY STILL EXIST WITHIN THE HOUSING.

1. Open the housing and remove the terminal cover
2. Replace the burned fuse with a 2.5 A / 250 V type TR5 radial fuse.
3. Reinstall the terminal cover and reassemble the housing.

4.2 Service Information

For Service assistance in the United States, call toll-free 1-800-526-0659 between 8:00 AM and 5:00 PM Eastern Standard Time. An Ohaus Product Service Specialist will be available to assist you. Outside the USA, please visit our website www.ohaus.com to locate the Ohaus office nearest you.

5. TECHNICAL DATA

5.1 Specifications

Part Number	80500720	80500727
Relay Type	AC ¹⁾	DC
Output Voltage Rating	24-240 VAC	5-60 VDC
Current Rating	1 A	1 A
Fuse Rating	2.5 A / 250 V	2.5 A / 250 V
Off State Leakage	5 mA max	1 mA max
Output Voltage Drop	1.6 VAC	1.5 VDC
Isolation	4000 V Optical	4000 V Optical
Load Type	Resistive or Inductive ²⁾	Resistive or Inductive ²⁾
Fuse Type and Rating	Type TR5 2.5 A 250V	Type TR5 2.5 A 250V

Notes:

1) AC relays are zero crossing turn-on, solid state type.

1. INTRODUCCIÓN

Los paquetes de relé de corriente alterna 80500720 y 80500727 están diseñados para usarse con los indicadores Ohaus serie 5000 y 7000. Estos paquetes de relé de corriente alterna se usan para controlar hasta tres circuitos de corriente alterna externos. Los paquetes de relé de corriente continua se usan para controlar hasta tres circuitos de corriente continua externos. Cada salida de relé de estado sólido equivale a un interruptor simple (SPST). Cada circuito de relé está protegido por un fusible reemplazable.

Las aplicaciones incluyen: control de pantallas externas para pesos Por arriba, Aceptar y Por debajo, controles para sistemas de llenado semiautomático, sistemas de separación, interfaz con sistemas PLC industriales y otras. Las salidas de relé también pueden usarse como relés esclavos para controlar relés de mayor potencia en sistemas más grandes.

Lea completamente este manual antes de instalar y trabajar con su báscula.



PRECAUCIÓN: LEA TODAS LAS ADVERTENCIAS DE SEGURIDAD ANTES DE INSTALAR, HACER CONEXIONES O DAR SERVICIO A LA OPCIÓN DE RELÉ. LA FALTA DE CUMPLIMIENTO DE ESTAS ADVERTENCIAS PODRÍA RESULTAR EN LESIONES PERSONALES Y/O DAÑOS A LA PROPIEDAD. CONSERVE TODAS LAS INSTRUCCIONES PARA REFERENCIA FUTURA.

1.1 Contenido del paquete

80500720

Partes comunes

Partes T51P, T71P

Partes T51XW, T71XW

(bolsa marcada "T--P")

(bolsa marcada "T--XW")

- | | | |
|---|--|--|
| <ul style="list-style-type: none">• Tarjeta de PC de relé de CA• Manual de instrucciones | <ul style="list-style-type: none">• Tapa de terminales• Tornillos de fijación (6)• Câble largo• Câble corto• Manguito de alivio de tensión | <ul style="list-style-type: none">• Tapa de terminales• Tornillos de fijación (6)• Câble largo• Câble corto• Cintas para cable (2) |
|---|--|--|

80500727 Partes comunes	Partes T51P, T71P (bolsa marcada "T--P")	Partes T51XW, T71XW (bolsa marcada "T--XW")
<ul style="list-style-type: none"> • Tarjeta de PC de relé de CC • Manual de instrucciones 	<ul style="list-style-type: none"> • Tapa de terminales • Tornillos de fijación (6) • Câble largo • Câble corto • Manguito de alivio de tensión 	<ul style="list-style-type: none"> • Tapa de terminales • Tornillos de fijación (6) • Câble largo • Câble corto • Cintas para cable (2)

2. INSTALACIÓN

2.1 Precauciones de seguridad

Para una operación segura y confiable de este equipo, siga todas las precauciones de seguridad mencionadas en este manual.

- La instalación de estas opciones sólo debe hacerse mediante personal calificado.
- Desconecte todo el equipo de la alimentación eléctrica principal antes de comenzar la instalación.
- Si hay baterías instaladas en el compartimiento de baterías del indicador, retírelas antes de comenzar la instalación.
- Si está instalada la opción de baterías recargables en el indicador, desconecte las baterías de la tarjeta de PC de carga antes de comenzar la instalación.

2.2 Recomendaciones de cableado del relé



ADVERTENCIA: CUANDO HAGA CUALESQUIER CONEXIONES DE VOLTAJE DE LA LÍNEA CON LA OPCIÓN DE RELÉ DE CORRIENTE ALTERNA, SIGA LAS NORMAS DE CABLEADO Y PRÁCTICAS DE SEGURIDAD DEL CÓDIGO ELÉCTRICO NACIONAL (NEC) O DE SU ENTIDAD LOCAL.



IMPORTANTE: CUANDO CONECTE ALGÚN DISPOSITIVO ALIMENTADO CON LA LÍNEA DE CORRIENTE ALTERNA A LA OPCIÓN DE RELÉ, ASEGÚRESE DE QUE CADA DISPOSITIVO EXTERNO UTILICE UNA CONEXIÓN DE CORRIENTE ALTERNA CONECTADA A TIERRA CORRECTAMENTE.

- Para conexiones a los sistemas nominales de 120 VCA o 220-240 VCA, use solamente grupos de cables aislados clasificados para los requerimientos del código eléctrico local.
- Los grupos de cables usados para conectar la tarjeta de PC de opción de relé deben ser parte de un cable multiconductor que tenga un forro aislante externo liso y redondeado.
- No instale más de un cable a través del manguito de alivio de tensión.
- No use el cable que se conecta con los relés para hacer otras conexiones.
- El manguito de alivio de tensión del indicador sólo permite diámetros de cable de 0.16 a 0.31 pulgadas (4 a 8 mm).
- El bloque de terminales en la tarjeta de PC de relé sólo permite calibres de cable 26 a 16 AWG (0.14 a 1.5 mm²). Descubra los extremos de los cables 0.25 pulgadas (6 mm).

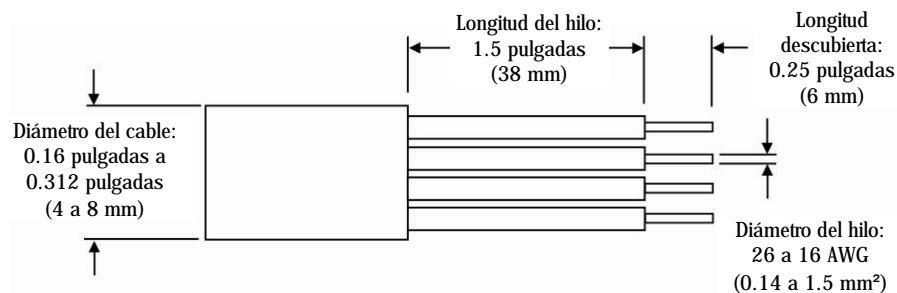


Figura 2.1 Preparación del cable

- Las conexiones del relé sólo proporcionan un cierre del interruptor. Se debe suministrar energía de corriente alterna o de corriente continua en forma externa.
- Cada salida de relé tiene un bloque de terminales con dos conexiones. La Figura 2.2 contiene el diagrama de contacto del relé.
 - La tarjeta de PC de relé de CA sólo puede usarse con circuitos de CA.
 - La tarjeta de PC de relé de CC sólo puede usarse con circuitos de CC.

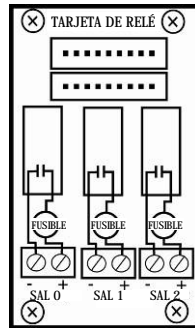


Figura 2.2 Diagrama de contacto del relé.

- Conecte cada par de cables en el grupo correspondiente de conexiones del bloque de terminales.
- Para la tarjeta de PC del relé de CC, asegúrese de que la polaridad sea correcta.

2.3 Ejemplos de cableado de relé

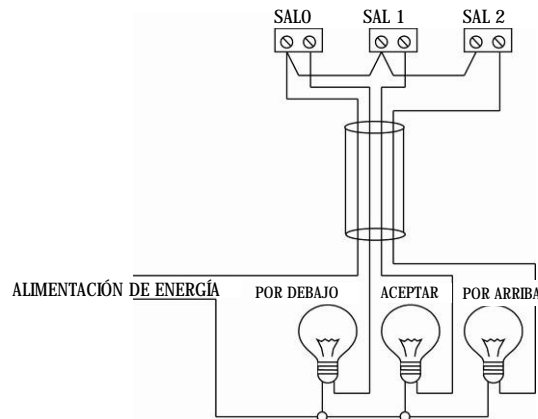


Figura 2.3. Conexión de relé de 4 hilos con línea común interna.

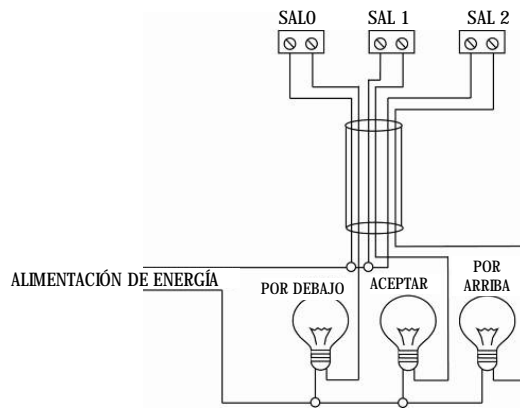


Figura 2.4. Conexión de relé de 6 hilos con línea común externa.

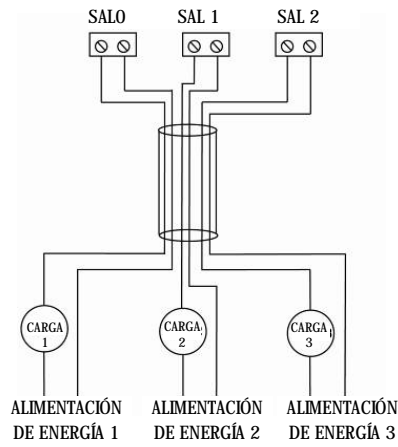


Figura 2.5. Conexión de relé de 6 hilos con tres dispositivos de energía y carga separados.

2.4 Instalación del 80500720 en T51P y T71P



ADVERTENCIA: EXISTE EL RIESGO DE DESCARGA ELÉCTRICA DENTRO DE LA CAJA LA CAJA DEBE SER ABIERTA SOLAMENTE POR PERSONAL AUTORIZADO Y CALIFICADO. DESCONECTE TODAS LAS CONEXIONES DE ENERGÍA HACIA LA UNIDAD ANTES DE ABRIRLA. SI LA UNIDAD CONTIENE UNA TARJETA DE CONTROL DE RELÉ OPCIONAL, ES POSIBLE QUE EXISTAN CONEXIONES DE ENERGÍA ADICIONALES DE CORRIENTE ALTERNA O DE CORRIENTE CONTINUA EN EL INTERIOR DE LA CAJA.

Consulte la Figura 2.6 cuando realice estos pasos.

1. Retire los cuatro tornillos de las esquinas de la caja posterior.
2. Tire de la caja anterior hacia adelante.
3. Retire la tapa de plástico del orificio ubicada junto a la conexión de energía de la caja posterior.
3. Instale el manguito de alivio de tensión en el orificio expuesto junto a la conexión de energía.
4. Fije la tarjeta de PC de relé en la caja posterior mediante los cuatro tornillos autorroscantes incluidos.
5. Conecte el cable largo en uno de los 9 conectores de patilla en la tarjeta de PC de relé y en el conector J8 en la tarjeta de PC principal.
Nota: Si ya está instalada una tarjeta de PC RS232 o RS485/422 opcional, no use el cable largo. En su lugar, conecte el cable corto entre la tarjeta de PC de relé y la tarjeta de PC RS232 o RS485/422 opcional.
6. Alimente el cable desde el dispositivo externo a través de un nuevo manguito de alivio de tensión y debajo del lado derecho de la tarjeta de PC principal.
7. Fije los hilos del cable en los bloques de terminales en la tarjeta de PC de relé.
8. Coloque el cable en las ranuras junto al lado derecho de la caja posterior.
9. Jale el exceso de cable a través del manguito de alivio de tensión y apriete la tuerca externa en el manguito.
10. Instale la tapa de terminales sobre el bloque de terminales mediante los dos tornillos autorroscantes incluidos.
11. Cierre la caja y reinstale los cuatro tornillos.

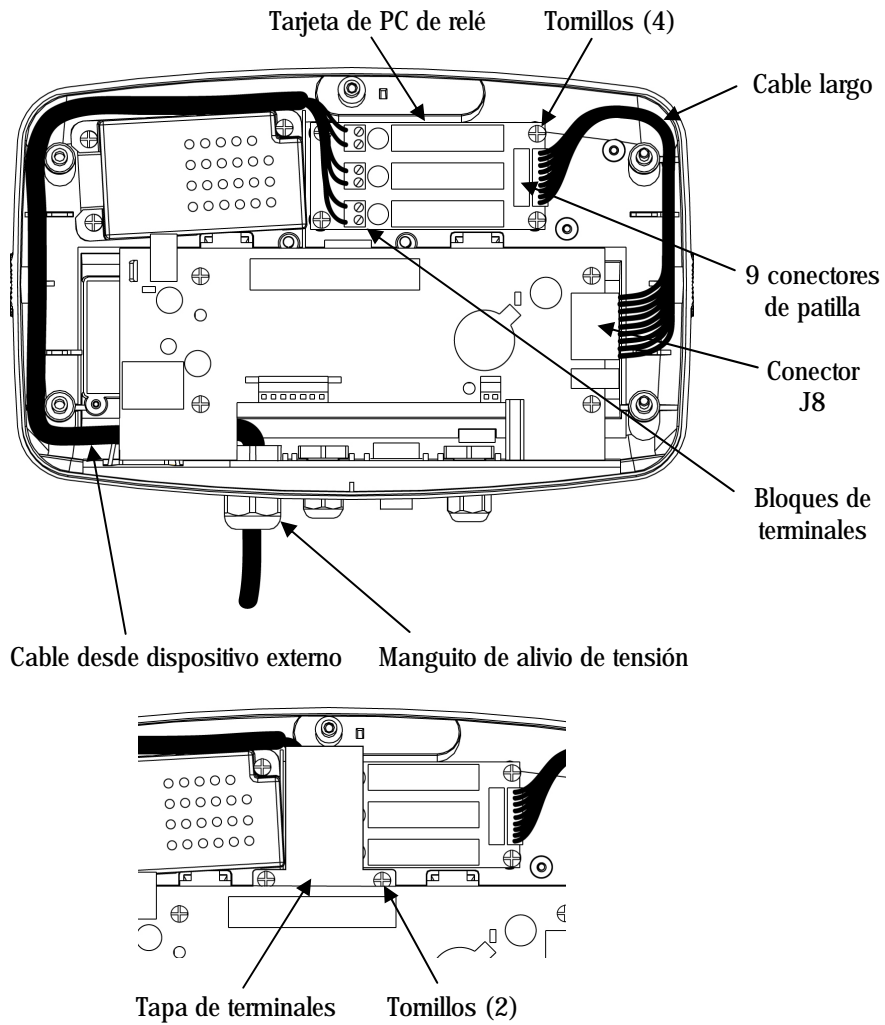


Figura 2.6. T51P, T71P

2.5 Instalación del 80500721 en T51XW y T71XW



ADVERTENCIA: EXISTE EL RIESGO DE DESCARGA ELÉCTRICA DENTRO DE LA CAJA. LA CAJA DEBE SER ABIERTA SOLAMENTE POR PERSONAL AUTORIZADO Y CALIFICADO. DESCONECTE TODAS LAS CONEXIONES DE ENERGÍA HACIA LA UNIDAD ANTES DE ABRIRLA. SI LA UNIDAD CONTIENE UNA TARJETA DE CONTROL DE RELÉ OPCIONAL, ES POSIBLE QUE EXISTAN CONEXIONES DE ENERGÍA ADICIONALES DE CORRIENTE ALTERNA O DE CORRIENTE CONTINUA EN EL INTERIOR DE LA CAJA.

Consulte la Figura 2.7 cuando realice estos pasos.

1. Retire los tornillos hexagonales de las esquinas de la caja posterior.
2. Tire de la caja anterior hacia adelante.
3. Fije la tarjeta de PC de relé en la caja posterior mediante los cuatro tornillos mecánicos incluidos.
4. Conecte el cable largo en uno de los 9 conectores de patilla en la tarjeta de PC de relé y en el conector J8 en la tarjeta de PC principal.
Nota: Si ya está instalada una tarjeta de PC RS232 o RS485/422 opcional, no use el cable largo. En su lugar, conecte el cable corto entre la tarjeta de PC de relé y la tarjeta de PC RS232 o RS485/422 opcional. Después vaya al paso 6.
5. Asegure el cable largo en el montaje para cintas de amarre de cables mediante una cinta de amarre.
6. Alimente el cable desde el dispositivo externo a través del manguito de alivio de tensión que está más allá del cordón eléctrico.
7. Fije los hilos del cable en el bloque de terminales en la tarjeta de PC de relé.
8. Jale el exceso de cable a través del manguito de alivio de tensión y apriete la tuerca externa en el manguito.
9. Fije una cinta de amarre para cable alrededor del cable cerca del alivio de tensión para evitar que el cable se jale hacia fuera.
10. Instale la tapa de terminales sobre el bloque de terminales mediante los dos tornillos mecánicos incluidos.
11. Cierre la caja y reinstale los cuatro tornillos hexagonales.

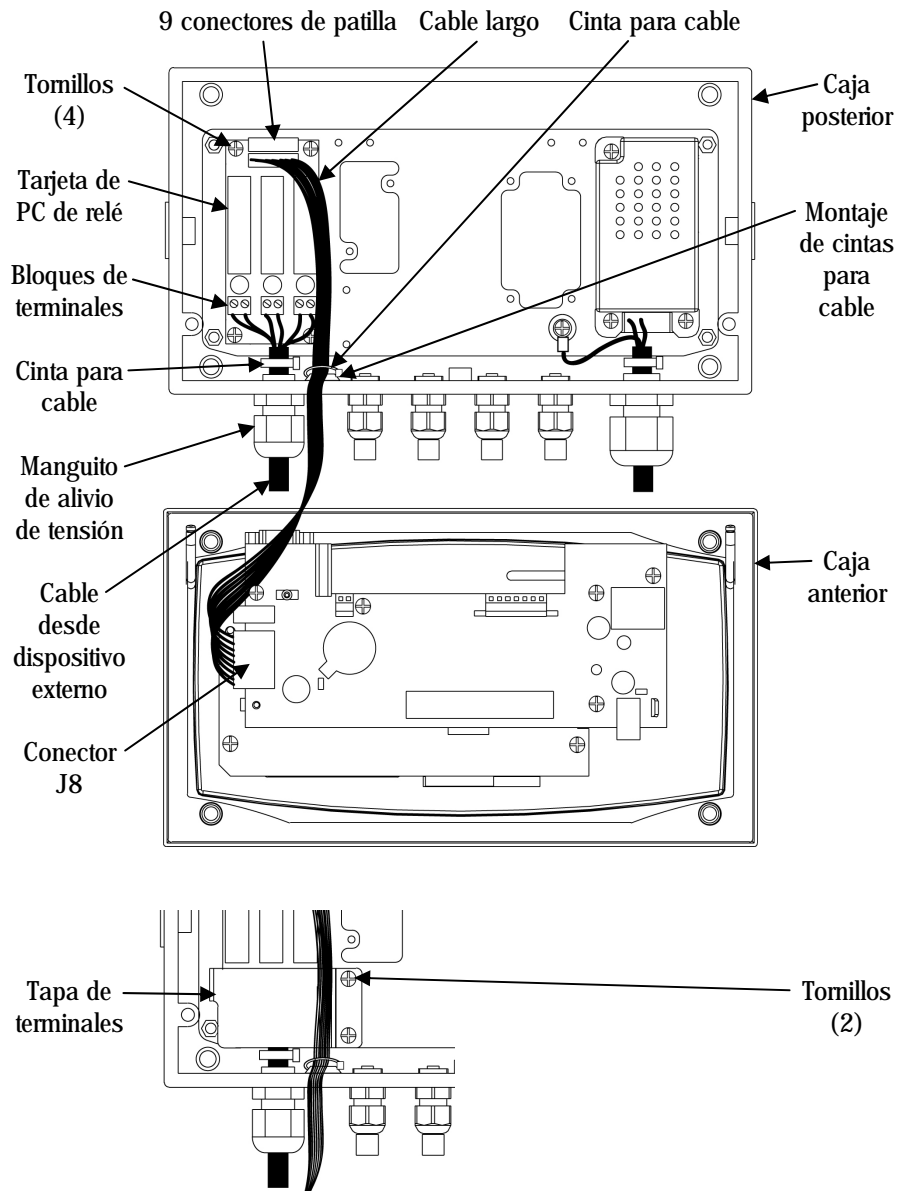


Figura 2.7. T51XW, T71XW

3. OPERACIÓN



PRECAUCIÓN: NO OPERE LA OPCIÓN DE RELÉ SIN HABER COLOCADO LA TAPA DE TERMINALES PROTECTORA.



IMPORTANTE: REVISE EL MENÚ DE ENTRADAS Y SALIDAS ANTES DE USAR LA TARJETA DE LA OPCIÓN DE RELÉ PARA CONTROLAR DISPOSITIVOS EXTERNOS.

Consulte el manual de instrucciones incluido con el indicador. Ajuste los controles del relé como se describe en la sección del menú de entradas y salidas (E/S) de dicho manual.

El software del indicador permite programar los relés en diferentes maneras. Los ajustes opcionales incluyen: Interrupción de contacto de simulación normalmente abierto o normalmente cerrado, secuencia activado-desactivado o activado-en espera, simultáneo, apertura antes del cierre o cierre antes de la apertura.

Los dispositivos externos pueden coordinarse para funcionar con las pantallas LED del indicador.

- La salida del relé 0 corresponde al LED amarillo.
- La salida del relé 1 corresponde al LED verde.
- La salida del relé 2 corresponde al LED rojo.

4. MANTENIMIENTO

4.1 Reemplazo de fusibles



ADVERTENCIA: EXISTE EL RIESGO DE DESCARGA ELÉCTRICA DENTRO DE LA CAJA LA CAJA DEBE SER ABIERTA SOLAMENTE POR PERSONAL AUTORIZADO Y CALIFICADO. DESCONECTE TODAS LAS CONEXIONES DE ENERGÍA HACIA LA UNIDAD ANTES DE ABRIRLA. SI LA UNIDAD CONTIENE UNA TARJETA DE CONTROL DE RELÉ OPCIONAL, ES POSIBLE QUE EXISTAN CONEXIONES DE ENERGÍA ADICIONALES DE CORRIENTE ALTERNA O DE CORRIENTE CONTINUA EN EL INTERIOR DE LA CAJA.

1. Abra la caja y retire la tapa de terminales
2. Reemplace el fusible quemado con un fusible radial de 2.5 A / 250 V tipo TR5.
3. Reinstale la tapa de terminales y arme la caja.

4.2 Información de servicio

Para asistencia de servicio en los Estados Unidos, llame gratis al 1-800-526-0659 entre las 8:00 a.m. y las 5:00 p.m. hora del este. Un especialista en servicio de productos de Ohaus estará disponible para ayudarle. Fuera de los Estados Unidos, visite nuestra página web en www.ohaus.com para encontrar la oficina de Ohaus más cercana a usted.

5. DATOS TÉCNICOS

5.1 Especificaciones

Parte No.	80500720	80500727
Tipo de relé	CA ¹⁾	CC
Capacidad de voltaje de salida	24-240 VCA	5-60 VCC
Capacidad de corriente	1 A	1 A
Capacidad del fusible	2.5 A / 250 V	2.5 A / 250 V
Pérdida en estado de desactivado	5 mA máximo	1 mA máximo
Reducción de voltaje de salida	1.6 VAC	1.5 VCC
Aislamiento	4000 V óptico	4000 V óptico
Tipo de carga	Resistiva o inductiva ²⁾	Resistiva o inductiva ²⁾
Tipo y capacidad del fusible	Tipo TR5 2.5 A 250 V	Tipo TR5 2.5 A 250 V

Notas:

1) Los relés de CA son de tipo activación cruce por cero de estado sólido.

1. INTRODUCTION

Les kits de relais CA 80500720 et CC 80500727 sont destinés à être utilisés avec les indicateurs Ohaus séries 5000 et 7000. Le kit de relais CA est utilisé pour le contrôle de trois circuits CA externes maximum. Le kit de relais CC est utilisé pour le contrôle de trois circuits CC externes maximum. Toutes les sorties de relais à semi-conducteurs sont équivalentes à un commutateur unipolaire, unidirectionnel (SPST). Les circuits sont protégés par un fusible remplaçable.

Les applications comprennent : contrôle de l'affichage externe Over/Accept/Under [Excessif/Valider/Insuffisant], commandes du moteur pour les systèmes de remplissage semi-automatiques, systèmes de tri, interfaçage avec les systèmes CPL industriels, etc. Les sorties de relais peuvent également être utilisées comme relais esclaves pour alimenter les relais de puissance supérieure dans les systèmes plus grands.

Veuillez lire toutes ces instructions avant l'installation et l'utilisation du produit.



ATTENTION: LIRE TOUS LES AVERTISSEMENTS DE SÉCURITÉ AVANT D'EFFECTUER L'INSTALLATION, LES CONNEXIONS OU LES RÉPARATIONS DE L'OPTION DE RELAIS. NE PAS RESPECTER CETTE CONSIGNE PEUT ENTRAÎNER DES BLESSURES ET/OU DES DOMMAGES MATÉRIELS. CONSERVER LES INSTRUCTIONS POUR TOUTE RÉFÉRENCE ULTERIEURE.

1.1 Contenu du kit

80500720

Pièces standard	Pièces T51P, T71P (sac marqué T--P)	Pièces T51XW, T71XW (sac marqué T--P)
<ul style="list-style-type: none">• Carte de circuits imprimés relais CA• Manuel d'instructions	<ul style="list-style-type: none">• Cache-borne• Vis (6)• Câble long• Câble court• Anneau réducteur de tension	<ul style="list-style-type: none">• Cache-borne• Vis (6)• Câble long• Câble court• Serre-câble (2)

80500727

Pièces standard	Pièces T51P, T71P (sac marqué T--P)	Pièces T51XW, T71XW (sac marqué T--P)
<ul style="list-style-type: none"> • Carte de circuits imprimés relais CC • Manuel d'instructions 	<ul style="list-style-type: none"> • Cache-borne • Vis (6) • Câble long • Câble court • Anneau réducteur de tension 	<ul style="list-style-type: none"> • Cache-borne • Vis (6) • Câble long • Câble court • Serre-câble (2)

2. INSTALLATION

2.1 Consignes de sécurité

Pour garantir un fonctionnement sécuritaire et fiable de l'équipement, conformez-vous aux consignes de sécurité stipulées dans ce manuel.

- Ces options doivent uniquement être installées par un personnel qualifié.
- Déconnectez l'équipement du secteur avant de procéder à l'installation.
- Si des piles sont installées dans le compartiment des piles de l'indicateur, enlevez-les avant de procéder à l'installation.
- Si l'option de batterie rechargeable est installée dans l'indicateur, déconnectez la batterie de la carte de circuits imprimés chargeante avant de procéder à l'installation.

2.2 Directives relatives au câblage du relais



AVERTISSEMENT : LORS DE LA CONNEXION D'UNE LIGNE DE TENSION À L'OPTION DU RELAIS CA, RESPECTER LE CODE ÉLECTRIQUE NATIONAL (NEC) OU LES NORMES ET LES PRATIQUES DE SÉCURITÉ RÉGISSANT LE CÂBLAGE D'UNE AUTORITÉ LOCALE.



IMPORTANT : LORS DE LA CONNEXION DE DISPOSITIFS ALIMENTÉS PAR UNE LIGNE CA À LA CARTE D'OPTION DE RELAIS, ASSUREZ-VOUS QUE LES DISPOSITIFS EXTERNES SONT DOTÉS D'UNE CONNEXION CA CORRECTEMENT MISE À LA TERRE.

- Pour toute connexion à des systèmes de 120 VCA ou 220 à 240 VCA, utilisez uniquement les ensembles de fil isolés calibrés selon les conditions régissant le code local d'électricité.
- L'ensemble des fils utilisé pour la connexion à la carte de circuits imprimés d'option de relais doit faire partie d'un câble multi-conducteur doté d'une gaine isolante externe lisse et ronde.
- Ne passez qu'un seul câble par l'anneau réducteur de tension.
- N'utilisez pas le câble connectant les relais pour effectuer d'autres connexions.
- L'anneau réducteur de tension de l'indicateur n'accepte que des câbles d'un diamètre entre 4 et 8 mm (0,16 à 0,31 po).
- Le bornier sur la carte de circuits imprimés du relais n'accepte que des fils de calibre 26 à 16 AWG (soit 0,14 à 1,5 mm²). Dénudez les extrémités des fils jusqu'à 6 mm (0,25 po).

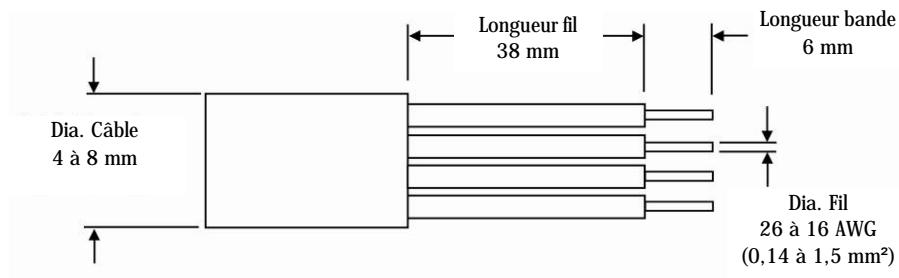


Figure 2.1 Préparation des fils

- Les connexions de relais fournissent uniquement une fermeture d'interrupteur. L'alimentation CA ou CC doit être fournie de l'extérieur.
- Chaque sortie de relais dispose d'un bornier avec deux connexions. Voir le schéma contact du relais sur la Figure 2.2.
 - La carte de circuits imprimés de relais CA ne peut être utilisée qu'avec les circuits CA.
 - La carte de circuits imprimés de relais CC ne peut être utilisée qu'avec les circuits CC.

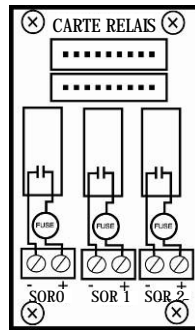


Figure 2.2 Schéma de contact de relais.

- Connectez chaque paire de fils à l'ensemble approprié des connexions du bornier.
- Pour la carte de circuits imprimés de relais CC, assurez-vous que la polarité est correcte.

2.3 Exemples relatifs au câblage du relais

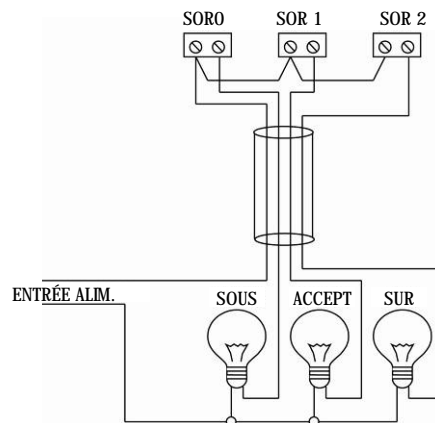


Figure 2.3. Connexion de relais à 4 fils avec ligne commune interne.

SOR0 SOR1 SOR2

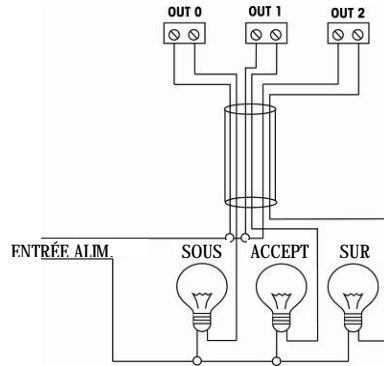


Figure 2.4. Connexion de relais à 6 fils avec ligne commune externe.

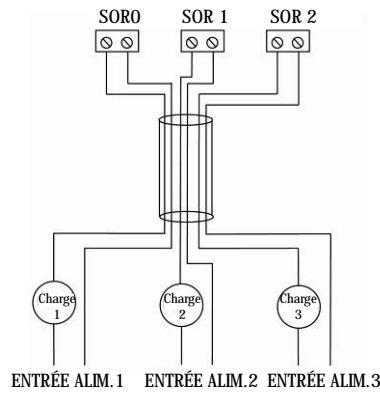


Figure 2.5. Connexion de relais à 6 fils avec trois dispositifs de chargement et d'alimentation distincts.

2.4 80500720 Installation dans T51P et T71P



AVERTISSEMENT : IL Y A RISQUES DE CHOCS ÉLECTRIQUES DANS LE BOÎTIER. LE BOÎTIER DOIT ÊTRE OUVERT UNIQUEMENT PAR UN PERSONNEL QUALIFIÉ ET AUTORISÉ. ENLEVER TOUTES LES CONNEXIONS D'ALIMENTATION À L'UNITÉ AVANT L'OUVERTURE. SI L'UNITÉ CONTIENT UNE CARTE DE CONTRÔLE DE RELAIS OPTIONNELLE, DES CONNEXIONS SUPPLÉMENTAIRES D'ALIMENTATION CA OU CC PEUVENT ÊTRE PRÉSENTES DANS LE BOÎTIER.

Reportez-vous à la Figure 2.6 lors de l'exécution de ces étapes.

1. Enlevez les quatre vis des coins du boîtier arrière.
2. Tirez le boîtier frontal vers l'avant.
3. Enlevez le couvercle en plastique de l'orifice situé près de la connexion d'alimentation du boîtier arrière.
3. Installez l'anneau réducteur de tension dans l'orifice exposé près de la connexion d'alimentation.
4. Fixez la carte de circuits imprimés du relais au boîtier arrière à l'aide des quatre vis autotaraudeuses (fournies).
5. Connectez le câble long à l'un des connecteurs à 9 broches situés sur la carte de circuits imprimés du relais et au connecteur J8 sur la carte de circuits imprimés principale.
Remarque : Si une carte de circuits imprimés RS232 ou RS485/422 est déjà installée, n'utilisez pas de câble long. Connectez le câble court entre la carte de circuits imprimés du relais et la carte optionnelle de circuits imprimés RS232 ou RS485/422 à la place.
6. Passez le câble du dispositif externe par le nouvel anneau réducteur de tension et sous le côté droit de la carte de circuits imprimés principale.
7. Fixez les fils du câble aux borniers sur la carte de circuits imprimés du relais.
8. Placez le câble dans les fentes le long du côté droit du boîtier arrière.
9. Tirez le câble excessif par l'anneau réducteur de tension et resserrez l'écrou externe sur l'anneau.
10. Installez le cache-borne sur le bornier à l'aide des deux vis autotaraudeuses (fournies).
11. Fermez le boîtier et réinstallez les quatre vis.

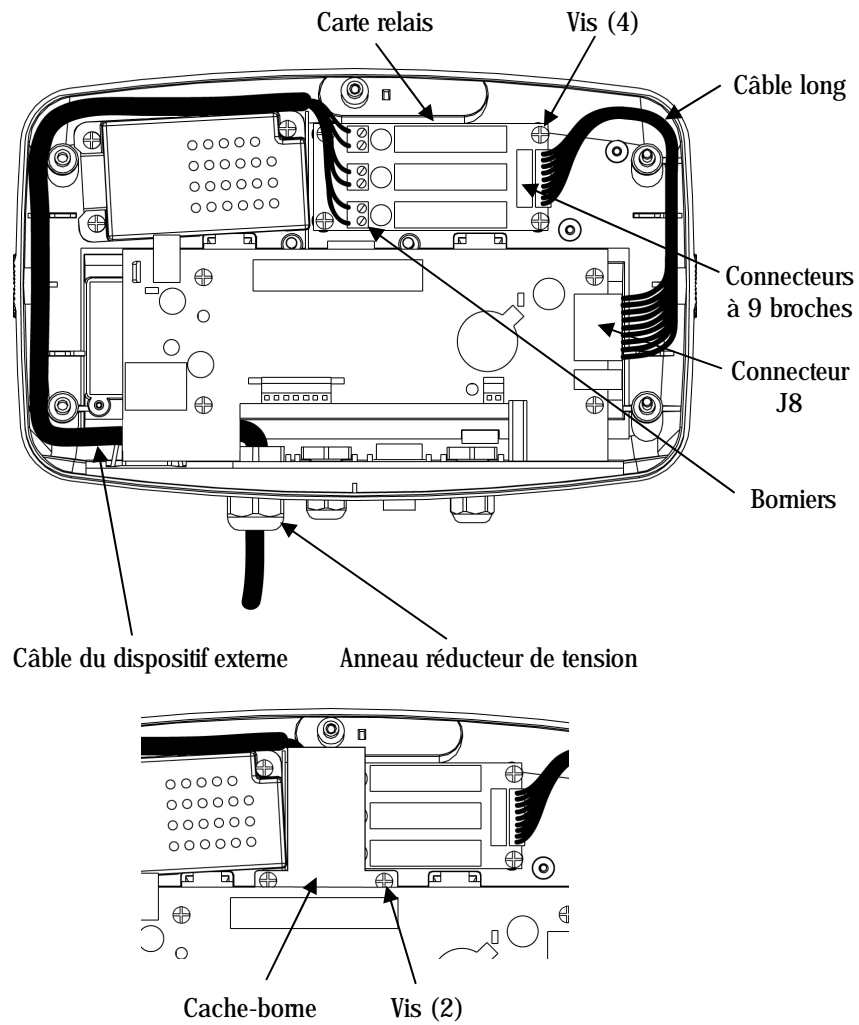


Figure 2.6. T51P, T71P

2.5 80500721 Installation dans T51XW et T71XW



AVERTISSEMENT : IL Y A RISQUES DE CHOCS ÉLECTRIQUES DANS LE BOÎTIER. LE BOÎTIER DOIT ÊTRE OUVERT UNIQUEMENT PAR UN PERSONNEL QUALIFIÉ ET AUTORISÉ. ENLEVER TOUTES LES CONNEXIONS D'ALIMENTATION À L'UNITÉ AVANT L'OUVERTURE. SI L'UNITÉ CONTIENT UNE CARTE DE CONTRÔLE DE RELAIS OPTIONNELLE, DES CONNEXIONS SUPPLÉMENTAIRES D'ALIMENTATION CA OU CC PEUVENT ÊTRE PRÉSENTES DANS LE BOÎTIER.

Reportez-vous à la Figure 2.7 lors de l'exécution de ces étapes.

1. Enlevez les boulons hexagonaux des coins du boîtier arrière.
2. Tirez le boîtier frontal vers l'avant.
3. Fixez la carte de circuits imprimés du relais au boîtier arrière à l'aide des quatre vis mécaniques (fournies).
4. Connectez le câble long à l'un des connecteurs à 9 broches situés sur la carte de circuits imprimés du relais et au connecteur J8 sur la carte de circuits imprimés principale.
Remarque : Si une carte de circuits imprimés RS232 ou RS485/422 est déjà installée, n'utilisez pas de câble long. Connectez le câble court entre la carte de circuits imprimés du relais et la carte optionnelle de circuits imprimés RS232 ou RS485/422 à la place. Puis passez à l'étape 6.
5. Fixez le câble long au support de serre-câble à l'aide du serre-câble.
6. Acheminez le câble du dispositif externe par l'anneau réducteur de tension le plus loin possible du cordon d'alimentation.
7. Fixez les fils du câble au bornier sur la carte de circuits imprimés du relais.
8. Tirez le câble excessif par l'anneau réducteur de tension et resserrez l'écrou externe sur l'anneau.
9. Fixez un serre-câble autour du câble près du réducteur de tension afin d'éviter que le câble ne sorte.
10. Installez le cache-borne sur le bornier à l'aide des deux vis mécaniques (fournies).
11. Fermez le boîtier et réinstallez les quatre boulons hexagonaux.

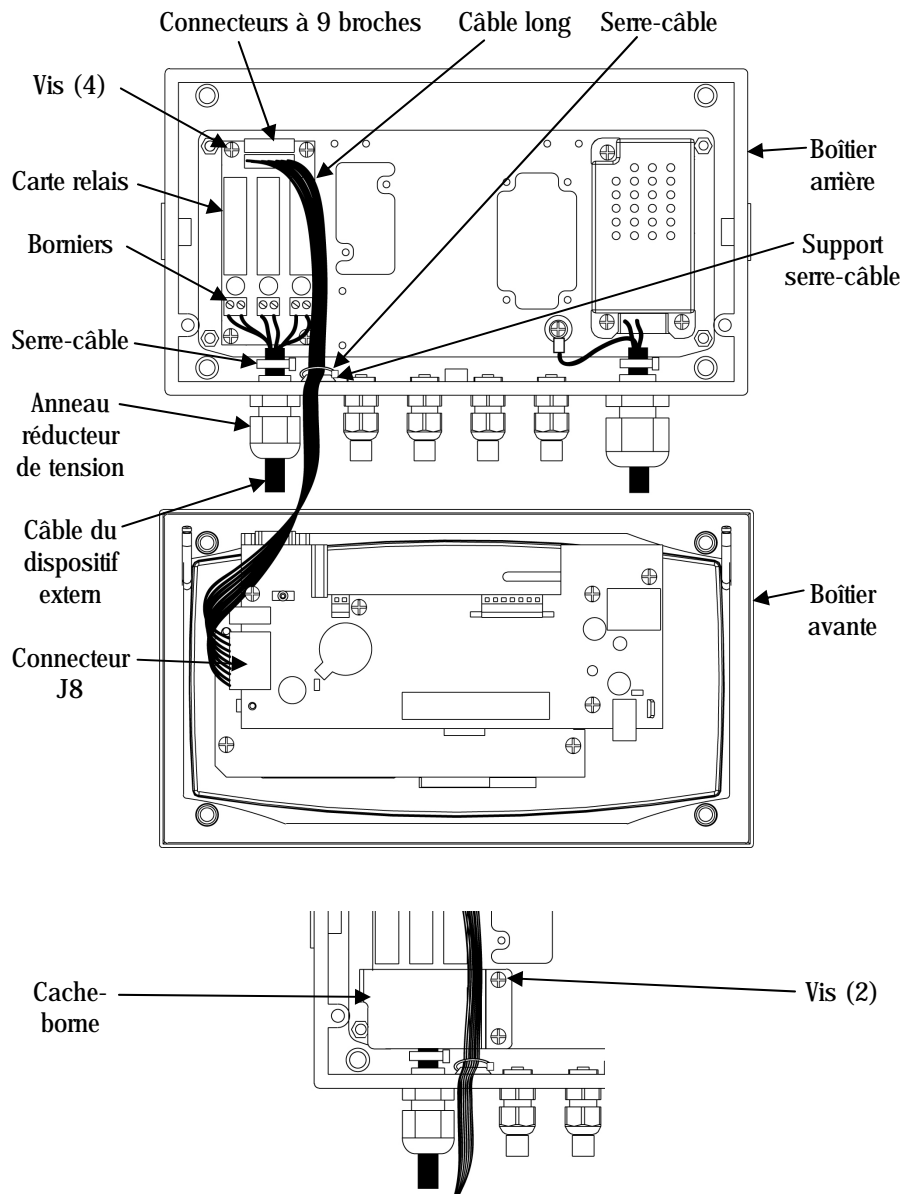


Figure 2.7. T51XW, T71XW

3. OPÉRATION



ATTENTION : NE PAS UTILISER L'OPTION RELAIS SANS LES CACHE-BORNES DE PROTECTION EN PLACE.



IMPORTANT : CONSULTER LE MENU E/S AVANT D'UTILISER LA CARTE D'OPTION RELAIS POUR LE CONTRÔLE DE DISPOSITIFS EXTERNES.

Voir le manuel d'instructions livré avec l'indicateur. Réglez les commandes de relais selon les instructions de la section du menu E/S dans ce manuel.

Le logiciel de l'indicateur permet au relais d'être programmé de plusieurs façons. Les configurations optionnelles incluent : Simulation normalement ouverte ou normalement fermée, séquençement activation-désactivation ou en attente, commutation de contact simultanée, contact sans chevauchement (BBM) ou contact avec chevauchement (MBB).

Les dispositifs externes peuvent être coordonnés pour travailler avec les diodes LED de l'indicateur.

- La sortie 0 du relais correspond à diode LED jaune.
- La sortie 1 du relais correspond à diode LED verte.
- La sortie 2 du relais correspond à diode LED rouge.

4. MAINTENANCE

4.1 Remplacement de fusible



AVERTISSEMENT : IL Y A RISQUES DE CHOCS ÉLECTRIQUES DANS LE BOÎTIER. LE BOÎTIER DOIT ÊTRE OUVERT UNIQUEMENT PAR UN PERSONNEL QUALIFIÉ ET AUTORISÉ. ENLEVER TOUTES LES CONNEXIONS D'ALIMENTATION À L'UNITÉ AVANT L'OUVERTURE. SI L'UNITÉ CONTIENT UNE CARTE DE CONTRÔLE DE RELAIS OPTIONNELLE, DES CONNEXIONS SUPPLÉMENTAIRES D'ALIMENTATION CA OU CC PEUVENT ÊTRE PRÉSENTES DANS LE BOÎTIER.

1. Ouvrez le boîtier et enlevez le cache-borne
2. Remplacez le fusible grillé par un fusible radial 2,5 A / 250 V de type TR5.
3. Réinstallez le cache-borne et réassemblez le boîtier.

4.2 Informations sur le service

Pour toute assistance technique aux États-Unis, appelez le numéro sans frais +1 (800) 526-0659 entre 8h00 à 17h00 (heure de New York). Un expert des produits Ohaus se tient à votre disposition pour répondre à vos questions. En dehors des États-Unis, visitez le site Web à l'adresse suivante : www.ohaus.com pour localiser le bureau Ohaus le plus près de chez vous.

5. DONNÉES TECHNIQUES

5.1 Spécifications

Réf. pièce	80500720	80500727
Type de relais	CA ¹⁾	CC
Tension nominale de sortie	24-240 VCA	5-60 VCC
Courant nominal	1 A	1 A
Fusible	2,5 A / 250 V	2,5 A / 250 V
Fuite à l'état 0	5 mA max	1 mA max
Chute de tension de sortie	1,6 VCA	1,5 VCC
Isolation	4 000 V optique	4 000 V optique
Type de chargement	Résistive ou inductive ²⁾	Résistive ou inductive ²⁾
Type fusible et valeur nominale	Type TR5 2,5 A 250V	Type TR5 2,5 A 250V

Remarques :

1) Les relais CA sont de type semi-conducteurs, activation du passage par zéro.

1. EINLEITUNG

Der Wechselstromrelaissatz 80500720 und Gleichstromrelaissatz 80500727 sind für die Verwendung mit Ohaus-Indikatoren der Serie 5000 und 7000 bestimmt. Der Wechselstromrelaissatz wird zur Steuerung von bis zu drei externen Wechselstromkreisen verwendet. Der Gleichstromrelaissatz wird zur Steuerung von bis zu drei externen Gleichstromkreisen verwendet. Jeder elektronische Lastrelaisausgang entspricht einem einpoligen Ein-/Aus-Schalter (SPST). Jeder Relaischaltkreis wird durch eine austauschbare Sicherung geschützt.

Die Anwendungen umfassen: Ansteuern externer Über-/Akzeptieren-/Unter-Anzeigen, Motorsteuerungen für halbautomatische Füllsysteme, Sortiersysteme, Verbindung mit industriellen PLC-Systemen usw. Die Relais-Ausgänge können auch als Slave-Relais zum Ansteuern von Relais mit höherer Leistung in größeren Systemen verwendet werden.

Bitte lesen Sie dieses Handbuch vor der Installation und Inbetriebnahme vollständig durch.



VORSICHT: VOR DER INSTALLATION, DEM HERSTELLEN VON ANSCHLÜSSEN ODER DER DURCHFÜHRUNG VON WARTUNGSARBEITEN AN DER RELAISSCHALTUNG MÜSSEN SIE ALLE SICHERHEITSHINWEISE LESEN. DIE NICHTBEFOLGUNG DIESER WARNHINWEISE KÖNNTE ZU VERLETZUNGEN UND/ODER SACHSCHÄDEN FÜHREN. BEWAHREN SIE ALLE ANWEISUNGEN FÜR ZUKÜNFTIGE NACHSCHLAGEZWECKE AUF.

1.1 Inhalt des Satzes

80500720

Gemeinsame Teile	Teile für T51P, T71P (Beutel mit der Markierung „T-P“)	Teile für T51XW, T71XW (Beutel mit der Markierung „T-XW“)
<ul style="list-style-type: none"> • Wechselstrom relais-Platine • Bedienungsanleitung 	<ul style="list-style-type: none"> • Terminalabdeckung • Schrauben (6) • Langes Kabel • Kurzes Kabel • Zugentlastungsbuchse 	<ul style="list-style-type: none"> • Terminalabdeckung • Schrauben (6) • Langes Kabel • Kurzes Kabel • Kabelbinder (2)

80500727 Gemeinsame Teile	Teile für T51P, T71P (Beutel mit der Markierung „T--P“)	Teile für T51XW, T71XW (Beutel mit der Markierung „T--XW“)
<ul style="list-style-type: none"> • Gleichstromrelais-Platine • Bedienungsanleitung 	<ul style="list-style-type: none"> • Terminalabdeckung • Schrauben (6) • Langes Kabel • Kurzes Kabel • Zugentlastungsbuchse 	<ul style="list-style-type: none"> • Terminalabdeckung • Schrauben (6) • Langes Kabel • Kurzes Kabel • Kabelbinder (2)

2. INSTALLATION

2.1 Sicherheitsvorkehrungen

Zur Gewährleistung eines sicheren und zuverlässigen Betriebs dieses Gerätes halten Sie bitte alle in diesem Handbuch erwähnten Sicherheitsvorkehrungen ein.

- Die Installation dieser Optionen sollte nur von qualifiziertem Personal durchgeführt werden.
- Vor Beginn der Installation muss das Gerät von der Netzversorgung abgetrennt werden.
- Wenn die Batterien im Batteriefach des Indikators eingelegt sind, müssen sie vor Beginn der Installation herausgenommen werden.
- Wenn die Option mit dem aufladbaren Akku im Indikator installiert wird, muss der Akku vor Beginn der Installation von der Ladeplatine abgetrennt werden.

2.2 Verdrahtungsrichtlinien für Relais



ACHTUNG: WENN IRGENDWELCHE LEITUNGSSPANNUNGS-ANSCHLÜSSE AN DER WECHSELSTROMRELAIS-OPTION HERGESTELLT WERDEN, MÜSSEN ALLE NEC- ODER ÖRTLICHEN VERDRAHTUNGSNORMEN UND SICHERHEITSVORSCHRIFTEN BEFOLGT WERDEN.



WICHTIG: WENN EIN ÜBER EINE NETZLEITUNG VERSORGTES GERÄT AN DER RELAIS-OPTION ANGESCHLOSSEN WIRD, MUSS SICHERGESTELLT WERDEN, DASS JEDES EXTERNE GERÄT EINEN ORDNUNGSGEMÄSS GEERDETEN WECHSELSTROMANSCHLUSS VERWENDET.

- Bei Anschlüssen mit Nennleistungen von 120 V AC oder 220-240 V AC dürfen nur isolierte Drahtsätze verwendet werden, deren Nennleistung den örtlichen Vorschriften entspricht.
- Die für den Anschluss an die Relais-Optionsplatine verwendeten Drahtsätze sollten Teil eines Mehrleiterkabels mit einem glatten, runden Isolierungsaußenmantel sein.
- Es darf nicht mehr als ein Kabel durch die Zugentlastungsbuchse geführt werden.
- Es darf nicht das Kabel verwendet werden, das an die Relais angeschlossen ist, um andere Verbindungen herzustellen.
- Die Zugentlastungsbuchse des Indikators erlaubt nur Kabeldurchmesser von 4 bis 8 mm (0,16 bis 0,31 in.).
- Der Klemmenblock auf der Relaisplatine erlaubt nur Drahtgrößen von 0,14 bis 1,5 mm² (26 bis 16 AWG). Die Drahtenden werden auf 6 mm (0,25 in.) abisoliert.

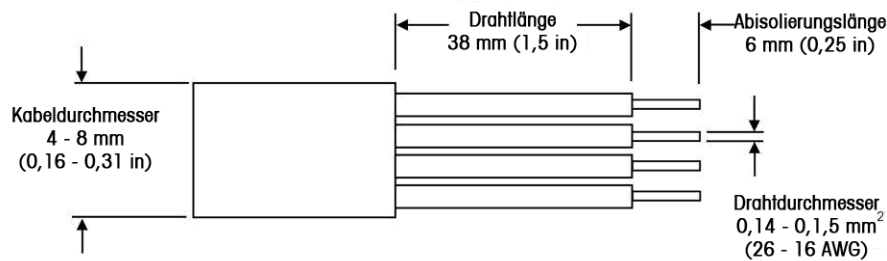


Abbildung 2.1 Präparieren des Drahtes

- Die Relaisverbindungen sorgen nur für den Schalterschluss. Wechsel- oder Gleichstrom muss extern gespeist werden.
- Jeder Relaisausgang verfügt über einen Klemmenblock mit zwei Anschlüssen. Abbildung 2.2 enthält das Relaiskontaktdiagramm.
 - Die Wechselstrom-Relais-Platine kann nur mit Wechselstromkreisen verwendet werden.
 - Die Gleichstrom-Relais-Platine kann nur mit Gleichstromkreisen verwendet werden.

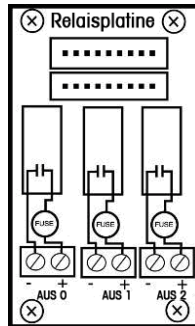


Abbildung 2.2 Relaiskontaktdiagramm.

- Verbinden Sie jedes Adempaar mit dem entsprechenden Satz der Klemmenblockanschlüsse.
- Bei der Gleichstrom-Relaisplatine muss sichergestellt werden, dass die Polarität korrekt ist.

2.3 Relaisverdrahtungsbeispiele

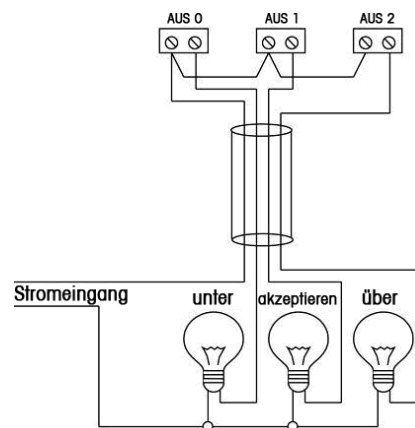


Abbildung 2.3. 4-adrige Relaisverbindung mit interner gemeinsamer Leitung.

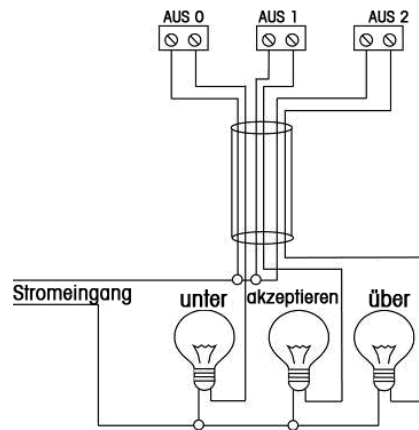


Abbildung 2.4. 6-adrige Relaisverbindung mit externer gemeinsamer Leitung.

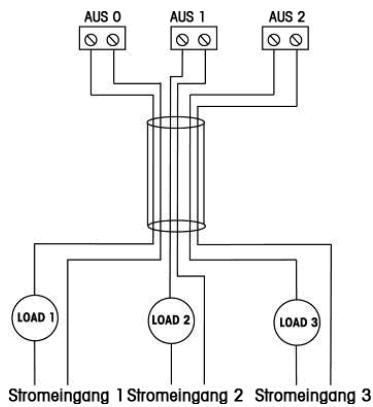


Abbildung 2.5. 6-adrige Relaisverbindung mit drei separaten Strom- und Lastgeräten.

2.4 80500720-Installation in T51P und T71P



ACHTUNG: IM GEHÄUSE BESTEHT STROMSCHLAGGEFAHR. DAS GEHÄUSE SOLLTE NUR VON BEFUGTEM UND QUALIFIZIERTEM PERSONAL GEÖFFNET WERDEN. VOR DEM ÖFFNEN JEGLICHE STROMANSCHLÜSSE ZUM GERÄT ABTRENNEN. WENN DAS GERÄT EINE OPTIONALE RELAISSTEUERPLATINE ENTHÄLT, KÖNNEN IM GEHÄUSE ZUSÄTZLICHE WECHSEL- ODER GLEICHSTROMANSCHLÜSSE VORHANDEN SEIN.

Bei der Durchführung dieser Schritte beziehen Sie sich auf Abbildung 2.6.

1. Entfernen Sie die vier Schrauben von den Ecken des hinteren Gehäuses.
2. Ziehen Sie die vordere Abdeckung nach vorne.
3. Entfernen Sie die Kunststofflochabdeckung neben dem Stromanschluss vom hinteren Gehäuse.
3. Installieren Sie die Zugentlastungsbuchse in dem freien Loch neben dem Stromanschluss.
4. Befestigen Sie die Relaisplatine mit den vier im Lieferumfang enthaltenen Schneidschrauben am hinteren Gehäuse.
5. Schließen Sie das Langes Kabel an einem der 9-poligen Steckanschlüsse auf der Relaisplatine und dem Steckanschluss J8 auf der Hauptplatine an.
Hinweis: Wenn eine optionale RS232- oder RS485/422-Platine bereits installiert ist, verwenden Sie nicht das Langes Kabel. Schließen Sie statt dessen das Kurzes Kabel zwischen Relaisplatine und optionaler RS232- oder RS485/422-Platine an.
6. Führen Sie das Kabel vom externen Gerät durch die neue Zugentlastungsbuchse und unter die rechte Seite der Hauptplatine.
7. Befestigen Sie die Drähte des Kabels an die Klemmenblöcke auf der Relaisplatine.
8. Positionieren Sie das Kabel in die Schlitz entlang der rechten Seite des hinteren Gehäuses.
9. Ziehen Sie die überschüssige Kabellänge durch die Zugentlastungsbuchse und ziehen Sie die Außenmutter auf der Buchse fest.
10. Bauen Sie die Klemmenabdeckung mithilfe der zwei im Lieferumfang enthaltenen Schneidschrauben über dem Klemmenblock ein.
11. Schließen Sie das Gehäuse und bauen Sie die vier Schrauben wieder ein.

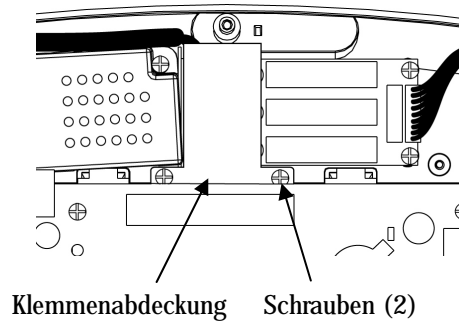
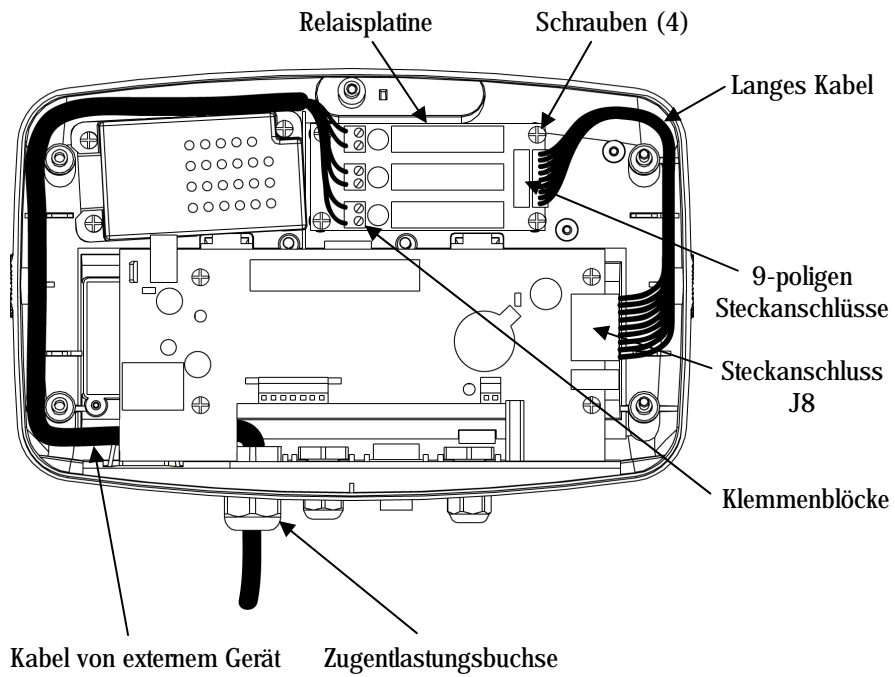


Abbildung 2.6. T51P, T71P

2.5 80500721-Installation in T51XW und T71XW



ACHTUNG: IM GEHÄUSE BESTEHT STROMSCHLAGGEFAHR. DAS GEHÄUSE SOLLTE NUR VON BEFUGTEM UND QUALIFIZIERTEM PERSONAL GEÖFFNET WERDEN. VOR DEM ÖFFNEN JEGLICHE STROMANSCHLÜSSE ZUM GERÄT ABTRENNEN. WENN DAS GERÄT EINE OPTIONALE RELAISSTEUERPLATINE ENTHÄLT, KÖNNEN IM GEHÄUSE ZUSÄTZLICHE WECHSEL- ODER GLEICHSTROMANSCHLÜSSE VORHANDEN SEIN.

Bei der Durchführung dieser Schritte beziehen Sie sich auf Abbildung 2.7.

1. Entfernen Sie die vier Sechskantschrauben von den Ecken des hinteren Gehäuses.
2. Ziehen Sie die vordere Abdeckung nach vorne.
3. Befestigen Sie die Relaisplatine mit den vier im Lieferumfang enthaltenen Maschinenschrauben am hinteren Gehäuse.
4. Schließen Sie das Langes Kabel an einem der 9-poligen Steckanschlüsse auf der Relaisplatine und dem Steckanschluss J8 auf der Hauptplatine an.
Hinweis: Wenn eine optionale RS232- oder RS485/422-Platine bereits installiert ist, verwenden Sie nicht das Langes Kabel. Schließen Sie statt dessen das Kurzes Kabel zwischen Relaisplatine und optionaler RS232- oder RS485/422-Platine an. Fahren Sie dann mit Schritt 6 fort.
5. Sichern Sie das Langes Kabel mithilfe des Kabelbinders an der Kabelbinderhalterung.
6. Führen Sie das Kabel vom externen Gerät durch die Zugentlastungsbuchse, die sich am weitesten vom Stromkabel befindet.
7. Befestigen Sie die Drähte des Kabels an den Klemmenblock auf der Relaisplatine.
8. Ziehen Sie die überschüssige Kabellänge durch die Zugentlastungsbuchse und ziehen Sie die Außenmutter auf der Buchse fest.
9. Befestigen Sie einen Kabelbinder um das Kabel in der Nähe der Kabelentlastung, um ein Herausziehen des Kabels zu vermeiden.
10. Bauen Sie die Klemmenabdeckung mithilfe der zwei im Lieferumfang enthaltenen Maschinenschrauben über dem Klemmenblock ein.
11. Schließen Sie das Gehäuse und bauen Sie die vier Sechskantschrauben wieder ein.

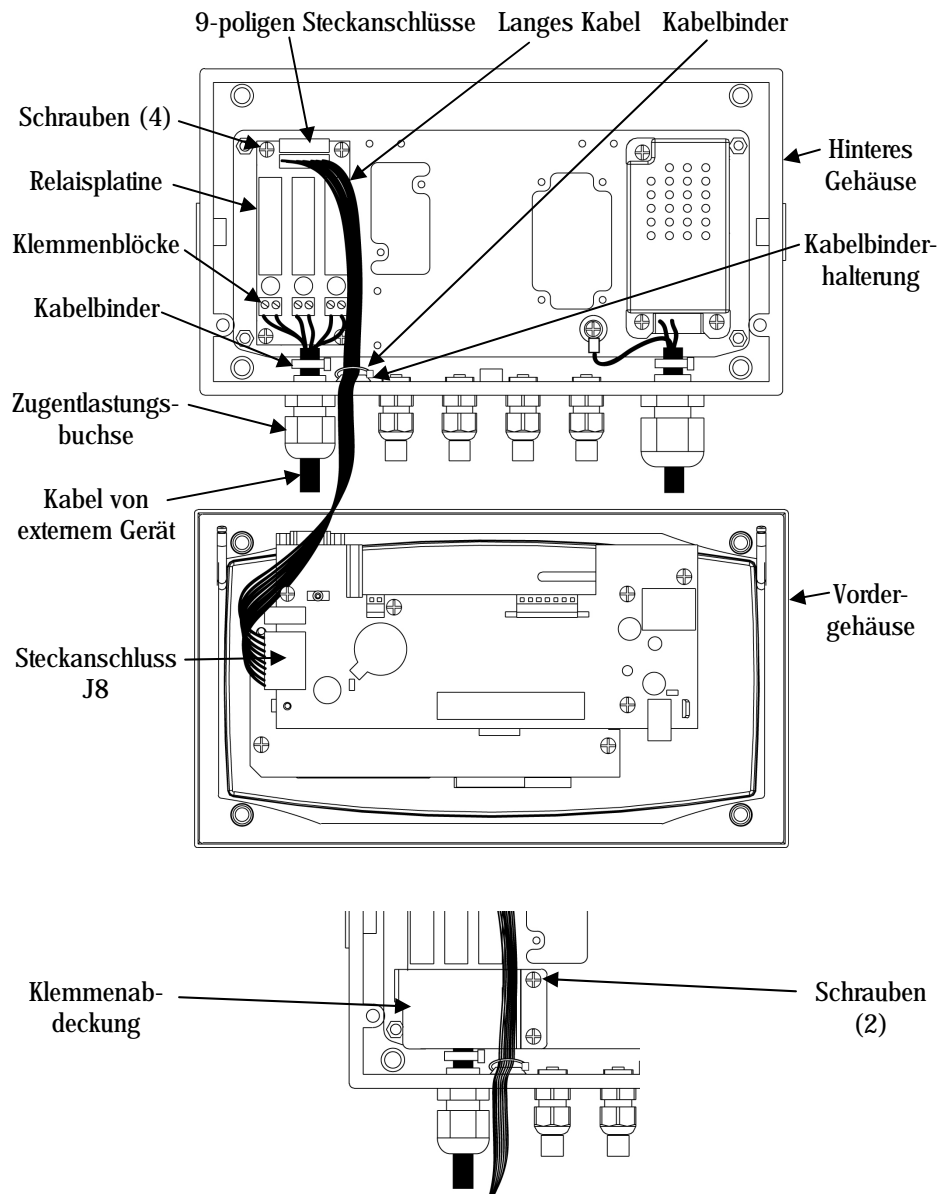


Abbildung 2.7. T51XW, T71XW

3. BETRIEB



VORSICHT: DIE RELAIS-OPTION DARF NICHT OHNE INSTALLIERTE KLEMMENSCHUTZABDECKUNG BETRIEBEN WERDEN.



WICHTIG: VOR DER VERWENDUNG DER RELAIS-OPTIONSPLATINE ZUR STEUERUNG EXTERNER GERÄTE SOLLTEN SIE DAS I/O-MENÜ ÜBERPRÜFEN.

Beziehen Sie sich auf die mit dem Indikator gelieferte Bedienungsanleitung. Richten Sie die Relais-Steuerungen wie im I/O-Menü-Abschnitt dieses Handbuchs beschrieben ein.

Über die Indikator-Software können die Relais unterschiedlich programmiert werden. Die optionalen Konfigurationen sind u. a.: NO- oder NC-Simulation, Ein-Aus- oder Ein-Halte-Sequencing, simultane Break-Before-Make- (BBM; ohne Überlappung) oder Make-Before-Break- (MBB; mit Überlappung) Kontaktschaltung.

Externe Geräte können so koordiniert werden, dass sie mit den LED-Anzeigen des Indikators funktionieren.

- Relais Aus 0 entspricht der gelben LED.
- Relais Aus 1 entspricht der grünen LED.
- Relais Aus 2 entspricht der roten LED.

4. WARTUNG

4.1 Austausch der Sicherung



ACHTUNG: IM GEHÄUSE BESTEHT STROMSCHLAGGEFAHR. DAS GEHÄUSE SOLLTE NUR VON BEFUGTEM UND QUALIFIZIERTEM PERSONAL GEÖFFNET WERDEN. VOR DEM ÖFFNEN JEDLICHE STROMANSCHLÜSSE ZUM GERÄT ABTRENNEN. WENN DAS GERÄT EINE OPTIONALE RELAISSTEUERPLATINE ENTHÄLT, KÖNNEN IM GEHÄUSE ZUSÄTZLICHE WECHSEL- ODER GLEICHSTROMANSCHLÜSSE VORHANDEN SEIN.

1. Öffnen Sie das Gehäuse und nehmen Sie die Klemmenabdeckung ab.
2. Ersetzen Sie die ausgebrannte Sicherung durch eine radial bedrahtete Sicherung des Typs TR5 mit 2,5 A / 250 V.
3. Installieren Sie die Klemmenabdeckung und bauen Sie das Gehäuse wieder zusammen.

4.2 Wartungsinformationen

Wenn Sie in den Vereinigten Staaten Hilfe benötigen, rufen Sie bitte die folgende (in den USA) gebührenfreie Nummer an: 1-800-526-0659 zwischen 8.00 und 17 Uhr amerikanischer Ostküsten-Standardzeit. Ein Produktservice-Spezialist von Ohaus wird Ihnen dann weiterhelfen. Außerhalb der USA besuchen Sie unsere Website www.ohaus.com, um die für Sie am nächsten gelegene Ohaus-Geschäftsstelle zu finden.

5. TECHNISCHE DATEN

5.1 Spezifikationen

Teilenummer	80500720	80500727
Relaistyp	AC ¹⁾	DC
Ausgangsnennspannung	24-240 V AC	5-60 V DC
Nennstrom	1 A	1 A
Sicherungsnennwert	2,5 A / 250 V	2,5 A / 250 V
Aus-Zustands-Kriechstrom	max. 5 mA	max. 1 mA
Ausgangsspannungsabfall	1,6 V AC	1,5 V DC
Isolierung	4000 V optisch	4000 V optisch
Lasttyp	Ohmsche oder induktive Last ²⁾	Ohmsche oder induktive Last ²⁾
Sicherungstyp und -nennwert	Typ TR5 2,5 A 250 V	Typ TR5 2,5 A 250 V

Anmerkungen:

1) Wechselstromrelais sind elektronische Nulldurchgangs-Einschaltrelais.

1. INTRODUZIONE

Il kit relè CA 80500720 e il kit relè CC 80500727 sono predisposti per l'utilizzo con gli indicatori delle serie 5000 e 7000 Ohaus. Il kit relè CA viene utilizzato per controllare fino a tre circuiti CA esterni. Il kit relè CC viene utilizzato per controllare fino a tre circuiti CC esterni. Ciascuna uscita del relè a stato solido è equivalente ad un interruttore unipolare, (SPST). Ciascun circuito del relè è protetto da un fusibile sostituibile.

Le applicazioni comprendono: funzionamento dei display esterni Over (Al di sopra)/Accept (Accettazione)/Under (Al di sotto), controlli elettronici di motore per sistemi di riempimento semiautomatici, sistemi di classificazione, interfacciamento verso sistemi PLC industriali, ecc. Le uscite a relè possono essere utilizzate come relè slave per pilotare relè di potenza superiore in sistemi più grandi.

Leggere integralmente il manuale prima dell'installazione e della messa in funzione.



ATTENZIONE: LEGGERE TUTTE LE AVVERTENZE DI SICUREZZA PRIMA DI PROCEDERE ALL'INSTALLAZIONE, ALLA REALIZZAZIONE DEI COLLEGAMENTI ALLA MANUTENZIONE DELLA OPZIONALE RELÉ. IL MANCATO RISPETTO DI QUESTA AVVERTENZA POTREBBE COMPORTARE DANNI ALLA PROPRIETÀ E/O LESIONI CORPOREE. CONSERVARE TUTTE LE ISTRUZIONI PER UTILIZZO FUTURO.

1.1 Contenuto della confezione

80500720 Parti comuni	Parti T51P, T71P (scatolo con contrassegno "T-P")	Parti T51XW, T71XW (scatolo con contrassegno "T-XW")
<ul style="list-style-type: none"> • Scheda pc del relè CA • Manuale di istruzioni 	<ul style="list-style-type: none"> • Coperchio del terminale • Viti (6) • Cavo lungo • Cavo corto • Boccola fermacavo 	<ul style="list-style-type: none"> • Coperchio del terminale • Viti (6) • Cavo lungo • Cavo corto • Fermacavo (2)

80500727 Parti comuni	Parti T51P, T71P (scatolo con contrassegno "T--P")	Parti T51XW, T71XW (scatolo con contrassegno "T--XW")
<ul style="list-style-type: none"> • Scheda pc del relé CC • Manuale di istruzioni 	<ul style="list-style-type: none"> • Coperchio del terminale • Viti (6) • Cavo lungo • Cavo corto • Boccia fermacavo 	<ul style="list-style-type: none"> • Coperchio del terminale • Viti (6) • Cavo lungo • Cavo corto • Fermacavo (2)

2. INSTALLAZIONE

2.1 Precauzioni di sicurezza

Per un funzionamento sicuro e affidabile dell'apparecchiatura, rispettare le misure di sicurezza menzionate nel presente manuale.

- L'installazione di queste opzioni deve essere eseguita soltanto da personale qualificato.
- Scollegare l'apparecchiatura dalla rete elettrica prima di iniziare l'installazione.
- Se le batterie sono presenti nell'apposito comparto dell'indicatore, rimuoverle prima di iniziare l'installazione.
- Se l'opzione "batteria ricaricabile" è installata nell'indicatore, disconnettere la batteria dalla scheda ricarica pc prima di effettuare l'installazione.

2.2 Linea guida per il cablaggio relé



AVVERTENZA: QUANDO SI EFFETTUANO I COLLEGAMENTI DELLA TENSIONE DI LINEA ALLA SCHEDA OPZIONALE RELÉ IN ALIMENTAZIONE ELETTRICA DI RETE, ATTENERSI AGLI STANDARD DI CABLAGGIO E ALLE PROCEDURE DI SICUREZZA PREVISTI DAL NATIONAL ELECTRICAL CODE (NEC) O DALLE AUTORITÀ LOCALI.



IMPORTANTE: QUANDO SI COLLEGA ALLA PCB DEL RELÉ OPZIONALE UN DISPOSITIVO FORNITO DALLA LINEA DI ALIMENTAZIONE CA, ASSICURARSI CHE TUTTI I DISPOSITIVI ESTERNI UTILIZZINO UNA CONNESSIONE CA CORRETTAMENTE MESSA A TERRA.

- Per i collegamenti a sistemi nominali da 120 VCA o 220-240 VCA, utilizzare soltanto set di fili isolati i cui valori nominali siano conformi ai requisiti previsti dalle normative elettriche locali.
- Il set di fili impiegato per la connessione alla PCB del relè opzionale deve fare parte di un cavo multiconduttore con una guaina isolante esterna, rotonda e liscia.
- Non far passare più di un cavo attraverso la boccola fermacavo.
- Non utilizzare il cavo che si connette al relè per effettuare altre connessioni.
- La boccola fermacavo dell'indicatore consente solo cavi con diametro compreso tra 0,157 e 0,315 pollici (4 e 8 mm).
- Le connessioni dei terminali richiedono dimensioni dei cavi comprese nell'intervallo 0,14 mm² – 1,5 mm² (26-16 AWG). Le estremità dei fili arrivano fino a 6 mm (0,25 pollici).

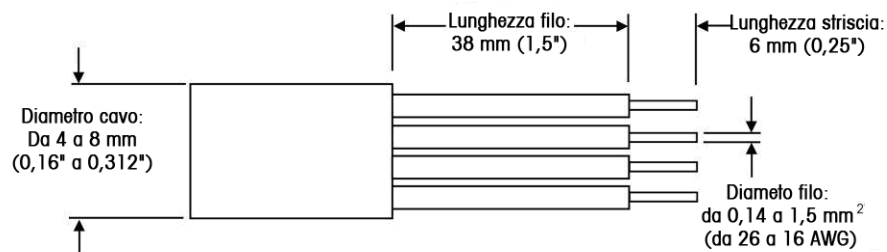


Figura 2.1. Preparazione dei fili.

- Le connessioni del relè sono prevedono soltanto una chiusura di commutazione. L'energia CA O CC deve essere fornita esternamente.
- Ogni uscita del relè ha un blocco terminale con due connessioni. Vedere la Figura 2,2, per il diagramma del contatto del relè.
 - La scheda pc del relè CA può essere utilizzata esclusivamente con circuiti CA.
 - La scheda pc del relè CC può essere utilizzata esclusivamente con circuiti con alimentazione CC.

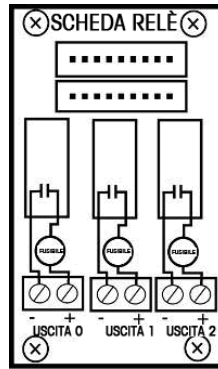


Figura 2.2. Diagramma dei contatti del relè.

- Connettere ogni coppia di fili al set appropriato del blocco terminale.
- Per la scheda pc del relè CC , assicurarsi che la polarità sia corretta.

2.3 Esempi di cablaggio del relè

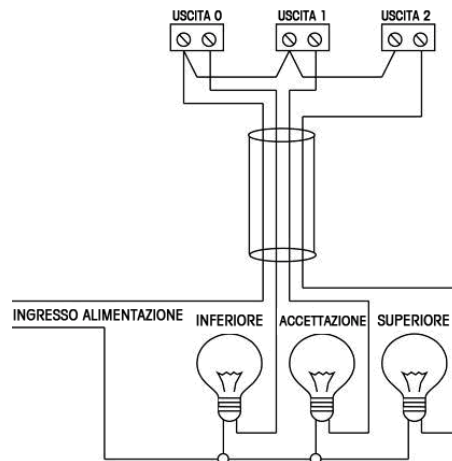


Figura 2.3. Connessione del relè a 4 fili con linea interna comune

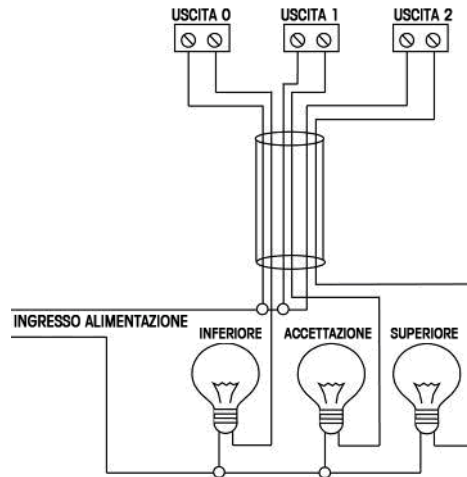


Figura 2.4. Connessione del relè a 6 fili con linea esterna comune.

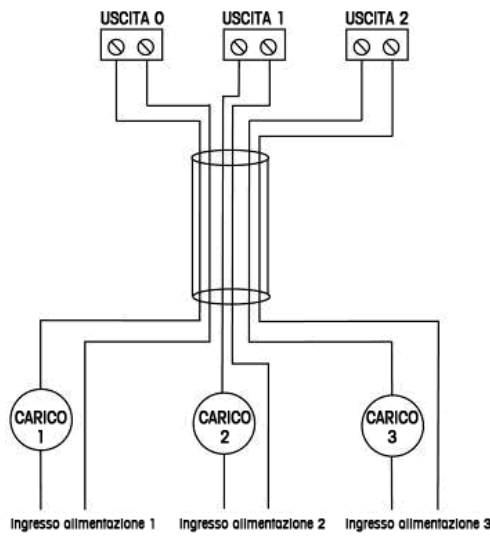


Figura 2.5. Connessione del relè a 6 fili con tre dispositivi di alimentazione e carica separati.

2.4 Installazione di 80500720 in T51P e T71P



AVVERTENZA: ALL'INTERNO DELL'ALLOGGIAMENTO ESISTE IL PERICOLO DI SCOSSA ELETTRICA. L'ALLOGGIAMENTO DEVE ESSERE APERTO ESCLUSIVAMENTE DA PERSONALE AUTORIZZATO E QUALIFICATO. PRIMA DELL'APERTURA, RIMUOVERE TUTTE LE CONNESSIONI DELL'ALIMENTAZIONE ELETTRICA ALL'UNITÀ. SE L'UNITÀ CONTIENE UNA SCHEDA DI CONTROLLO A RELÉ OPZIONALE, LE CONNESSIONI DI RETE CA O CC POSSONO ESISTERE ALL'INTERNO DELL'ALLOGGIAMENTO.

Fare riferimento alla Figura 2.6 quando si eseguono questi passaggi.

1. Rimuovere le quattro viti dagli angoli dell'alloggiamento posteriore.
2. Estrarre l'alloggiamento anteriore.
3. Rimuovere la copertura del foro in plastica, situata accanto la connessione elettrica dell'alloggiamento posteriore.
3. Installare la boccola fermacavo nel buco esposto accanto la connessione elettrica.
4. Collegare la scheda pc del relé all'alloggiamento posteriore utilizzando le quattro viti filettate fornite.
5. Connettere il cavo lungo ad uno dei connettori a 9 pin sulla scheda pc del relé e il connettore J8 alla scheda pc principale.
Nota: se una scheda di rete opzionale RS232 o RS485/422 è già installata, non utilizzare il cavo lungo. Connettere il cavo corto tra la scheda pc del relé e l'opzionale RS232 o invece della scheda pc RS485/422.
6. Alimentare il cavo dal dispositivo esterno attraverso la nuova boccola fermacavo e sotto il lato destro della scheda pc principale.
7. Attaccare i fili del cavo ai blocchi terminali sulla scheda pc del relé.
8. Posizionare il cavo negli slot lungo il lato destro dell'alloggiamento posteriore.
9. Estrarre il cavo in eccesso attraverso la boccola fermacavo e serrare il dado esterno sulla boccola.
10. Installare il coperchio del terminale sul blocco terminale utilizzando le viti filettate fornite.
11. Chiudere l'alloggiamento e reinstallare le quattro viti.

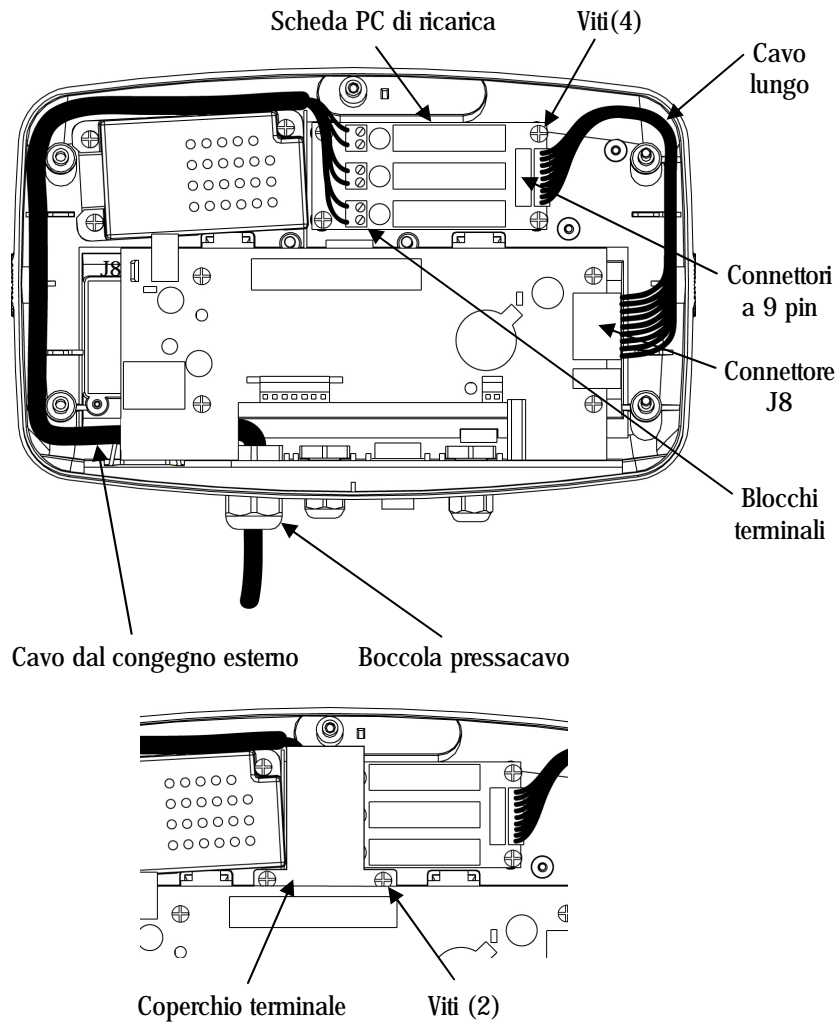


Figura 2.6. T51P,T71P

2.5 Installazione di 80500721 in T51XW e T71XW



AVVERTENZA: ALL'INTERNO DELL'ALLOGGIAMENTO ESISTE IL PERICOLO DI SCOSSA ELETTRICA. L'ALLOGGIAMENTO DEVE ESSERE APERTO ESCLUSIVAMENTE DA PERSONALE AUTORIZZATO E QUALIFICATO. PRIMA DELL'APERTURA, RIMUOVERE TUTTE LE CONNESSIONI DELL'ALIMENTAZIONE ELETTRICA ALL'UNITÀ. SE L'UNITÀ CONTIENE UNA SCHEDA DI CONTROLLO A RELÉ OPZIONALE, LE CONNESSIONI DI RETE CA O CC POSSONO ESISTERE ALL'INTERNO DELL'ALLOGGIAMENTO.

Fare riferimento alla Figura 2.7 quando si eseguono questi passaggi.

1. Rimuovere i pemi esagonali dagli angoli dell'alloggiamento posteriore.
2. Estrarre l'alloggiamento anteriore.
3. Collegare la scheda pc del relé all'alloggiamento posteriore utilizzando le quattro viti filettate fornite.
4. Connettere il cavo lungo ad uno dei connettori a 9 pin sulla scheda pc del relé e il connettore J8 alla scheda pc principale.
Nota: se una scheda di rete opzionale RS232 o RS485/422 è già installata, non utilizzare il cavo lungo. Connettere il cavo corto tra la scheda pc del relé e l'opzionale RS232 o invece della scheda pc RS485/422. Passare al punto 6.
5. Fissare il cavo lungo con il supporto fermacavi.
6. Alimentare il cavo dal dispositivo esterno attraverso la boccola fermacavo il più lontano possibile dal cavo elettrico.
7. Collegare i fili del cavo ai blocchi terminali sulla scheda pc.
8. Estrarre il cavo in eccesso attraverso la boccola fermacavo e serrare il dado esterno sulla boccola.
9. Collegare un fermacavi intorno per evitare che il cavo fuoriesca.
10. Installare il coperchio del terminale sul blocco terminale utilizzando le due viti filettate fornite.
11. Chiudere l'alloggiamento e reinstallare i quattro pemi esagonali.

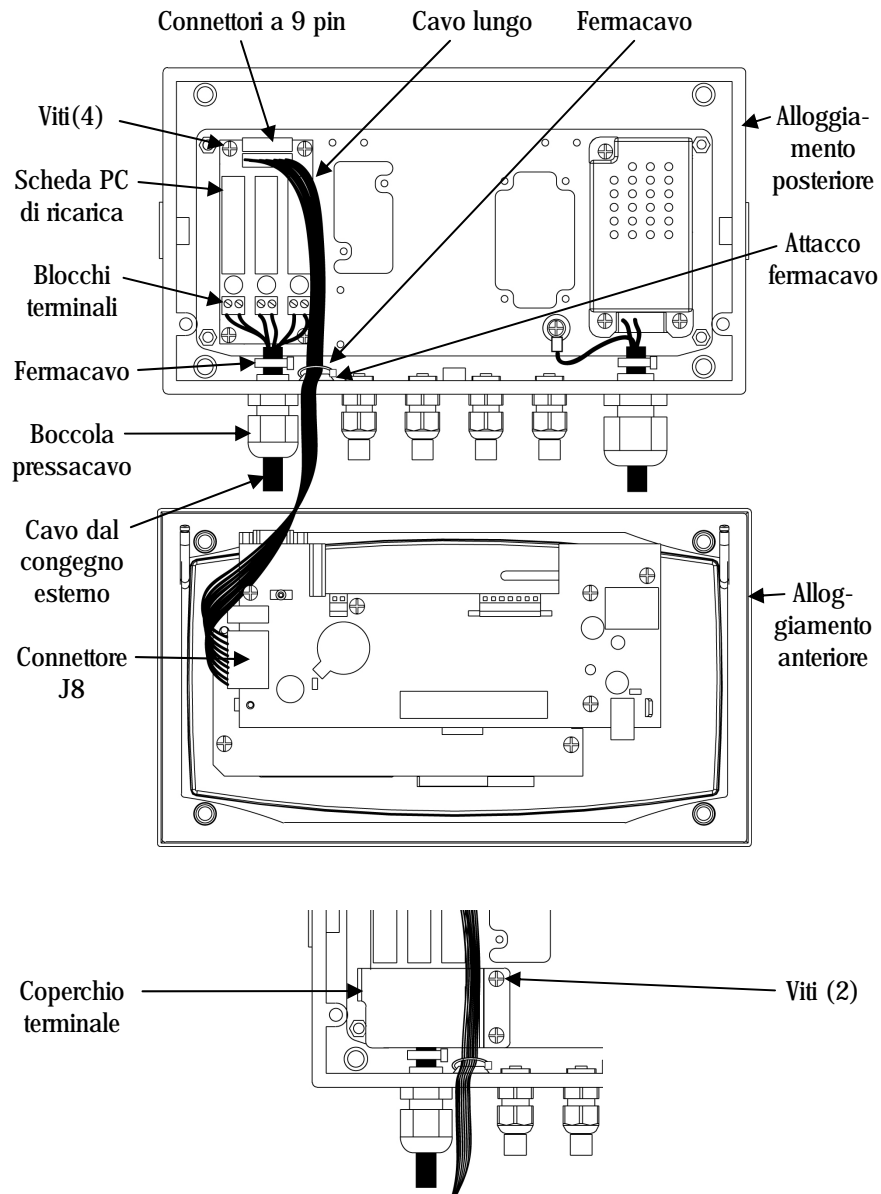


Figura 2.7. T51P,T71P

3. FUNZIONAMENTO



ATTENZIONE: NON UTILIZZARE IL RELÉ OPZIONALE SENZA IL COPERCHIO PROTETTIVO DEL TERMINALE AL PROPRIO POSTO.



IMPORTANTE: RIESAMINARE IL MENU I/O PRIMA DI UTILIZZARE LA SCHEDA OPZIONALE DEL RELÉ PER CONTROLLARE I DISPOSITIVI ESTERNI.

Fare riferimento al manuale di istruzioni fornito con l'indicatore. Configurare i controlli relé come descritto nella sezione I/O del presente manuale.

Il software dell'indicatore consente di programmare i relé in una varietà di modi. Le impostazioni opzionali includono: Simulazione di stato normalmente aperto o normalmente chiuso, sequenze on-off, simultaneo, commutazione di deviatore non cortocircuitante (Break-Before-Make) o di contatto in apertura-chiusura (Make-Before-Break).

I dispositivi esterni possono essere coordinati per funzionare con i LED dell'indicatore.

- L'uscita a relé Out 0 corrisponde al LED giallo.
- L'uscita a relé Out 1 corrisponde al LED verde.
- L'uscita a relé Out 2 corrisponde al LED rosso.

4. MANUTENZIONE

4.1 Sostituzione del fusibile



AVVERTENZA: ALL'INTERNO DELL'ALLOGGIAMENTO ESISTE IL PERICOLO DI SCOSSA ELETTRICA. L'ALLOGGIAMENTO DEVE ESSERE APERTO ESCLUSIVAMENTE DA PERSONALE AUTORIZZATO E QUALIFICATO. PRIMA DELL'APERTURA, RIMUOVERE TUTTE LE CONNESSIONI DELL'ALIMENTAZIONE ELETTRICA ALL'UNITÀ. SE L'UNITÀ CONTIENE UNA SCHEDA DI CONTROLLO A RELÉ OPZIONALE, LE CONNESSIONI DI RETE CA O CC POSSONO ESISTERE ALL'INTERNO DELL'ALLOGGIAMENTO.

1. Dopo l'apertura dell'alloggiamento, rimuovere prima il coperchio del terminale.
2. Sostituire il fusibile bruciato con un tipo di fusibile TR5 radiale, da 2.5/250 V
3. Reinstallare il coperchio del terminale e riassemblare l'alloggiamento.

4.2 Informazioni relative all'assistenza

Per assistenza tecnica negli Stati Uniti, contattare il numero verde 1-800-526-0659, dalle ore 8 e alle ore 17 (ora della costa orientale degli Stati Uniti). Il personale Ohaus specializzato addetto alla manutenzione dei prodotti sarà disponibile all'assistenza. Al di fuori degli Stati Uniti, consultare il sito Web www.ohaus.com per individuare l'ufficio Ohaus più vicino.

5. DATI TECNICI

5.1 Specifiche tecniche

Numero parte	80500720	80500727
tipo di relé	CA ¹⁾	CC
Tensione di uscita nominale	24-240 VCA	5 - 60 VCC
Corrente nominale	1 A	1 A
Valori nominali fusibili	2,5 A / 250 V	2,5 A / 250 V
Fuoriuscita dello stato OFF (Spento)	5 mA max	1 mA max
Caduta della tensione di uscita	1,6 VCA	1,5 VCC
Isolamento	4000 V Ottico	4000 V Ottico
Tipo di carico	Resistivo o induttivo ²⁾	Resistivo o induttivo ²⁾
Tipo e valore nominale fusibile	Tipo TR5 2,5 A 250 V	Tipo TR5 2,5 A 250 V

Note:

1) I relé CA sono a stato solido, ad accensione con attraversamento di zero.