

FLUKE®

729/729 FC

Automatic Pressure Calibrator

Mode d'Emploi

September 2017 Rev. 1, 8/20 (French)

© 2017-2020 Fluke Corporation. All rights reserved. Specifications are subject to change without notice.

All product names are trademarks of their respective companies.

1.800.561.8187

www.itm.com

information@itm.com

LIMITES DE GARANTIE ET DE RESPONSABILITE

Ce produit Fluke sera exempt de vices de matériaux et de fabrication pendant trois ans à compter de la date d'achat. Cette garantie ne s'applique pas aux fusibles, aux piles jetables ni à tout produit endommagé par un accident, une négligence, une mauvaise utilisation ou des conditions anormales d'utilisation ou de manipulation. Les distributeurs ne sont pas autorisés à appliquer une autre garantie au nom de Fluke. Pour avoir recours au service pendant la période de garantie, envoyez votre produit défectueux au centre agréé Fluke le plus proche avec une description du problème.

LA PRESENTE GARANTIE EST LE SEUL RECOURS EXCLUSIF ET TIENT LIEU DE TOUTE AUTRE GARANTIE , EXPLICITE OU IMPLICITE, Y COMPRIS TOUTE GARANTIE IMPLICITE QUANT A L'APTITUDE DU PRODUIT A ETRE COMMERCIALISE OU APPLIQUE A UNE FIN OU A UN USAGE DETERMINE. FLUKE NE POURRA ÊTRE TENU RESPONSABLE D'AUCUN DOMMAGE PARTICULIER, INDIRECT, ACCIDENTEL OU CONSECUTIF, NI D'AUCUN DÉGÂTS OU PERTES DE DONNÉES, SUR UNE BASE CONTRACTUELLE, EXTRA-CONTRACTUELLE OU AUTRE. Étant donné que certains pays ou états n'admettent pas les limitations d'une condition de garantie implicite, ou l'exclusion ou la limitation de dégâts accidentels ou consécutifs, il se peut que les limitations et les exclusions de cette garantie ne s'appliquent pas à chaque acheteur.

Fluke Corporation
P.O. Box 9090
Everett, WA 98206-9090
U.S.A.

Fluke Europe B.V.
P.O. Box 1186
5602 BD Eindhoven
The Netherlands

11/99

Table des matières

Titre	Page
Introduction	1
Contacteur Fluke	2
Sécurité	2
Matériel standard	3
Boutons	5
Ecran	8
Ecran à trois fonctions	12
Raccordement de la sonde RTD	13
Raccordement du module de pression	13
Raccordement d'un périphérique Fluke Connect	14
Ports	15
Téléchargement de l'application Fluke Connect™	17
Activation de l'application Fluke Connect™	18
Menu Config	19
Gérer les périphériques FC (729 FC uniquement).....	19

Localisateur	19
729 Informations	20
729 Configuration.....	21
Gérer les utilisateurs	22
Gérer les résultats de test.....	23
Gérer les captures d'écran	23
Gérer les tâches personnalisées.....	24
Menu Maintenance	24
Vidanger l'eau (condensation)	24
Test du clavier.....	26
Echappement.....	26
Menu Tâches.....	26
Transmetteur de pression (P/I)	27
Commutateur de pression (SW).....	29
Test courant vers pression (I/P).....	31
Essai de fuite de pression	34
Transmetteur de pression (P/V).....	35
Transmetteur de pression (P/P).....	35
Fonctionnalité HART.....	37
Alimentation de boucle +24 V activée	38
Activer HART 250Ω	40
Menu HART	40
Données HART.....	40
Service HART	41
Ajustement PV zéro	41
Ajustement sortie mA	41
Ajuster aux valeurs appliquées	41
Définir sortie mA fixe	42
Changer portée du transmetteur	42

Table des matières (suite)

Diagnostic de l'appareil	42
Etalonner (ad hoc).....	42
Ajuster	43
Ajustement PV zéro	43
Ajustement sortie mA.....	43
Ajuster aux valeurs appliquées	44
Comme laissé.....	44
Trouver la tâche par marque	44
Interrogation de bus.....	44
Mode Mesure	44
Mesures de courant.....	45
Mesures de tension en volts.....	45
Mesure de pression	46
Pas automatique et montée automatique de la valeur de sortie	49
Pas automatique.....	49
Montée automatique de la sortie	50
Mesures de température	51
Mode Source mA.....	52
Simulation de 4 à 20 mA	52
Journal	54
Communications avec un PC.....	54
Batterie.....	56
Chargement de la batterie	56
Autonomie des batteries.....	56
Maintenance.....	57
Nettoyage de l'appareil	57
Nettoyage de la soupape de pompe.....	57
En cas de difficulté	59
Remplacement de la batterie.....	60

729/729 FC
Mode d'Emploi

Mise à jour du micrologiciel de l'appareil	61
Données d'étalonnage.....	61
Étalonnage ou réparation par le centre de service.....	61
Messages d'erreur.....	62
Commandes HART.....	68
Fonctionnalité de documentation	69
Sangle	69
Bretelle	71
Accessoires et pièces remplaçables par l'utilisateur	72
Spécifications	74
Spécifications de pression	74
Spécifications électriques	74
Modèles de l'appareil.....	76
Caractéristiques mécaniques.....	79
Spécifications environnementales.....	79
Sécurité.....	79

Introduction

Les calibrateurs de pression automatiques Fluke 729 et 729 FC (l'appareil) sont des outils portables d'étalonnage de pression prévus pour une utilisation en laboratoire ou sur le terrain. Cet appareil fonctionnant sur batterie réalise l'étalonnage de pression automatique des transmetteurs, des commutateurs de pression et des manomètres. Les fonctions automatiques sont effectuées par l'appareil ou par des tâches téléchargées à partir du logiciel de gestion de l'étalonnage. Lorsqu'il est utilisé avec les transmetteurs HART, l'appareil offre également les fonctions de base du communicateur HART®. Dans le présent manuel, « FC » désigne Fluke Connect®.

Principales caractéristiques et avantages de l'appareil :

- Etalonnage de pression automatique des transmetteurs, des commutateurs de pression et des manomètres.
- Génération et mesure de la pression afin de tester et d'étalonner les instruments de pression, notamment les transmetteurs et les capteurs de pression.

- Génération et simulation de signaux mA avec mesure de la pression en parallèle pour tester les convertisseurs courant-pression (I/P).
- Communication HART (Highway Addressable Remote Transducer) pour assurer la configuration et la compensation sur les transmetteurs de pression intelligents HART.
- Alimentation de boucle et mesure en simultané de la sortie mA d'un périphérique raccordé.
- Mesure de la pression à l'aide de l'un des 50 modules de pression Fluke-750P.

729/729FC

Mode d'Emploi

- Documentation des procédures automatisées Avant/Après afin de respecter les vérifications et les réglementations liées à la qualité avec le logiciel DPCTrack2.
- Tests automatiques des périphériques grâce à des fonctionnalités avancées comme l'incrément automatique et la rampe automatique.
- Le test d'étalonnage des commutateurs de pression leur applique automatiquement des rampes de pression ascendantes et descendantes autour du point de déclenchement prévu.
- Fluke Connect (FC) intégré aux modèles FC.

Matériel standard

Le matériel standard est présenté dans la figure 1 et le tableau 1.

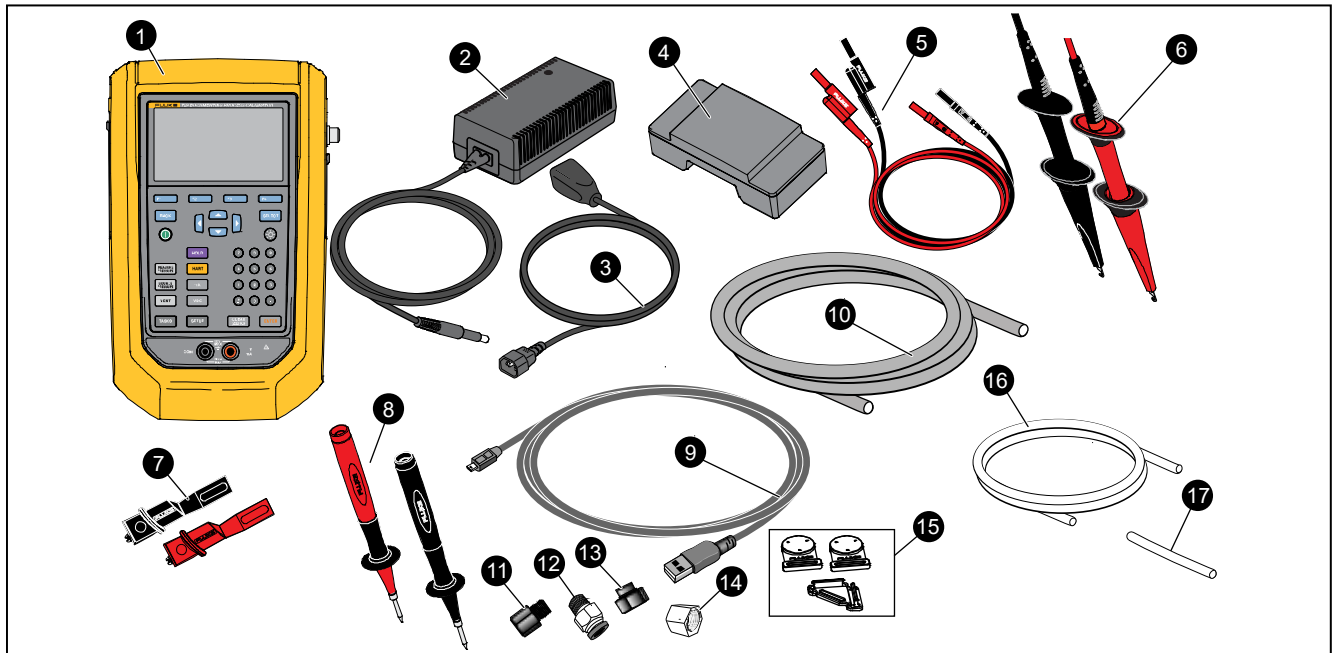


Figure 1. Matériel standard

idj016.emf

729/729FC
Mode d'Emploi

Tableau 1. Matériel standard

N°	Equipement	N°	Equipement
1	Calibreur de pression automatique 729 ou 729 FC	13	Raccord, 1/8" NPT femelle à M20 femelle
2	Convertisseur CA/CC	14	Raccord, 1/4" BSP femelle à 1/8" NPT femelle
3	Câble secteur	15	Kit de suspension
4	Batterie lithium-ion rechargeable	16	Flexible d'évacuation de l'eau condensée produite par l'appareil. Diamètre 1/8", longueur 30 cm
5	Jeu de cordons de mesure empilables	17	Flexible pour essai d'étanchéité. Diamètre 1/8", longueur 5 cm
6	Jeu de crochets SureGrip AC280 (rouge et noir)	Non représenté	Sangle ajustable à ouverture rapide pour suspendre l'appareil
7	Pincés crocodile (rouge et noir)		Sacoche de transport
8	Jeu de sondes de test TP220 (rouge et noir)		Consignes de sécurité imprimées en plusieurs langues
9	Câble de communication USB : 1 m, type A mâle pour l'hôte (PC) vers type mini-B mâle pour le périphérique		Rapport d'étalonnage traçable avec données
10	Flexible nylon, diamètre 1/8", longueur 1 m		Ruban PTFE
11	Raccord, 1/8" NPT femelle à 1/4" NPT femelle		Kit adaptateur secteur international
12	Raccord tuyau, connecteur mâle (2), connecteur mâle NPT 1/8", flexible 1/8"		

Boutons

Pour en savoir plus sur les boutons et les touches fonctionnelles, reportez-vous à la figure 2 et au tableau 2.

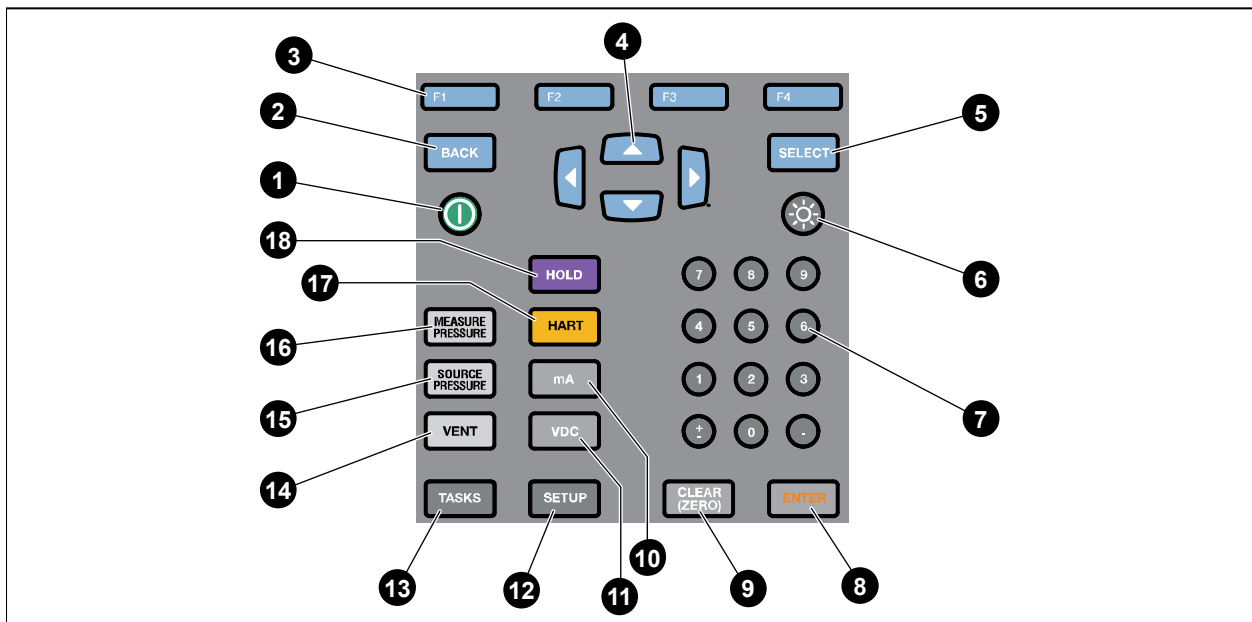


Figure 2. Boutons

idj001.emf

Tableau 2. Boutons

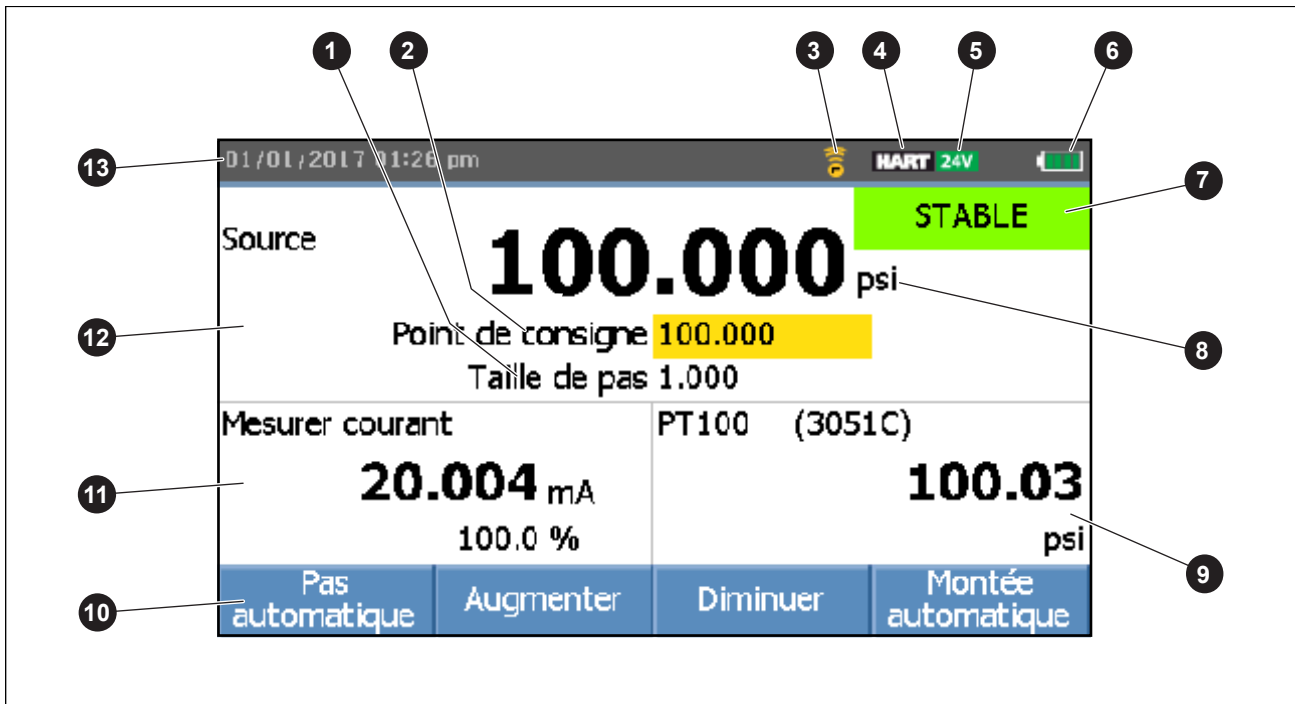
Numéro	Description	Numéro	Description
1	Bouton d'alimentation. Appuyez sur ce bouton pour allumer ou éteindre l'appareil.	6	Bouton de luminosité de l'écran. Appuyez sur ce bouton pour modifier la luminosité de l'écran en allant d'une luminosité faible à forte, et vice-versa.
2	Bouton BACK. Appuyez sur ce bouton pour retourner à l'écran précédent de l'interface utilisateur. Pendant la navigation, le bouton BACK permet de quitter la plupart des écrans et de revenir à l'écran de démarrage en appuyant plusieurs fois.	7	Pavé numérique. Utilisé lorsqu'une entrée numérique est requise.
3	Touches fonctionnelles F1-F4. Exécution de la fonction indiquée par le libellé affiché à l'écran au-dessus de chaque touche fonctionnelle. Ces libellés changent en fonction des écrans de l'interface utilisateur.	8	Bouton ENTER. Appuyez sur ce bouton pour effectuer une sélection dans l'interface utilisateur. Seul le bouton ENTER confirme les nombres et les caractères. Confirmez tous les éléments modifiables avec ENTER.
4	Boutons fléchés. Appuyez sur ces boutons pour déplacer le curseur à gauche, à droite, en haut ou en bas. Le curseur met la sélection en surbrillance jaune.	9	Bouton CLEAR (ZERO). Appuyez sur ce bouton pour effacer l'entrée en surbrillance. Au démarrage des tâches P/I, P/V, I/P et S/W, appuyez sur ce bouton pour remettre à zéro la mesure de pression.
5	Bouton SELECT. Appuyez sur ce bouton pour effectuer une sélection dans l'interface utilisateur. Ce bouton ne peut pas confirmer de nombres ou de caractères (appuyez sur ENTER).	10	Bouton mA. Appuyez sur ce bouton pour sélectionner la fonction de mesure en mA.

Tableau 2. Boutons (suite)

Numéro	Description	Numéro	Description
11	Bouton VDC. Appuyez sur ce bouton pour sélectionner la fonction de mesure V c.c.	15	Bouton SOURCE PRESSURE. Utilisez cette fonction pour que l'appareil produise (génère) une pression cible. Sélectionnez le champ Point de consigne à l'aide des flèches et entrez les valeurs à l'aide du pavé numérique.
12	Bouton SETUP. Appuyez sur ce bouton pour accéder au menu Config afin de modifier les paramètres de fonctionnement. Consultez la section <i>Menu Config</i> .	16	Bouton MEASURE PRESSURE. Utilisez cette fonction pour sélectionner le mode de mesure de la pression.
13	Bouton TASKS. Appuyez sur ce bouton pour ouvrir le menu Tâches. Consultez la section <i>Menu Tâches</i> .	17	Bouton HART. Appuyez sur ce bouton pour passer au mode de communication HART.
14	Bouton VENT. Appuyez sur ce bouton pour évacuer la pression au niveau du conduit de pression interne. Le message VENTILATION s'affiche à l'écran lorsque l'appareil évacue l'air. Le message VENTILE s'affiche à l'écran lorsque l'évacuation est terminée.	18	Bouton HOLD. Appuyez sur ce bouton pour geler le relevé affiché à l'écran. Appuyez une seconde fois pour dégeler le relevé affiché à l'écran. Maintenez ce bouton enfoncé pour capturer l'écran et l'enregistrer en mémoire.

Ecran

L'écran est décrit dans la figure 3 et le tableau 3.



idj014.emf

Figure 3. L'écran

Tableau 3. L'écran

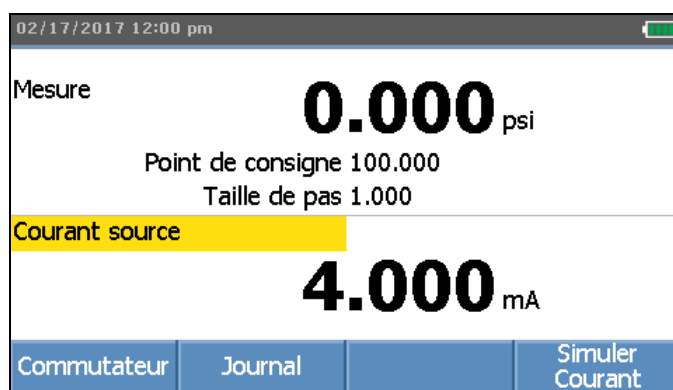
Numéro	Description	Numéro	Description
1	Indicateur de la taille de pas	8	Indicateur de l'unité de pression
2	Indicateur du point de consigne	9	L'écran externe affiche le périphérique sélectionné qui est raccordé. Il peut s'agir d'un module de pression, d'une sonde de température, d'une variable de procédé (PV) du périphérique HART raccordé ou du relevé du périphérique secondaire Fluke Connect.
3	Témoin d'activation de Fluke Connect (modèle 729 FC uniquement)	10	Libellé des touches fonctionnelles
4	Témoin d'activation de HART	11	Affichage du courant, de la tension ou du commutateur de pression
5	Témoin d'activation de l'alimentation de boucle 24 volts	12	Affichage principal avec valeur de la mesure ou de la génération
6	Niveau de charge de la batterie	13	Affichage de l'heure et de la date
7	Etat du port de pression		

729/729FC
Mode d'Emploi

L'écran peut également avoir d'autres dispositions :

En général, l'écran n'affiche pas les fonctions tierces, reportez-vous à la figure 4. Consultez la section *Ecran à trois fonctions*.

- La partie supérieure de l'écran dédiée à la pression interne affiche les fonctions suivantes :
 - CONDUIT
 - SOURCE
 - MESURE
- La partie inférieure de l'écran affiche les fonctions suivantes :
 - Mesurer courant
 - Courant source
 - Simuler courant
 - Mesurer V C.C.
 - Commutateur



idz017.bmp

Figure 4. Ecran type à deux fonctions

L'écran est divisé en deux parties :

La **partie supérieure de l'écran** affiche l'état du contrôleur de pression interne. Elle indique les éléments suivants :

- **Mode** : Mesure, Source et Conduit
- **Valeur de la pression** : mesure de pression en cours et unité
- **Etat** : rien ne s'affiche en mode Mesure ; message PAS PRET ou STABLE en mode Source ; message VENTILATION ou VENTILE en mode Conduit.
- **Point de consigne** : point de consigne en cours pour la fonction Source.
- **Taille de pas** : réglage de la taille des pas en appuyant sur les touches **F2** (**Augmenter**) et **F3** (**Diminuer**) pendant la génération de la pression.

La **partie inférieure de l'écran** affiche les données électriques. Elle indique les éléments suivants :

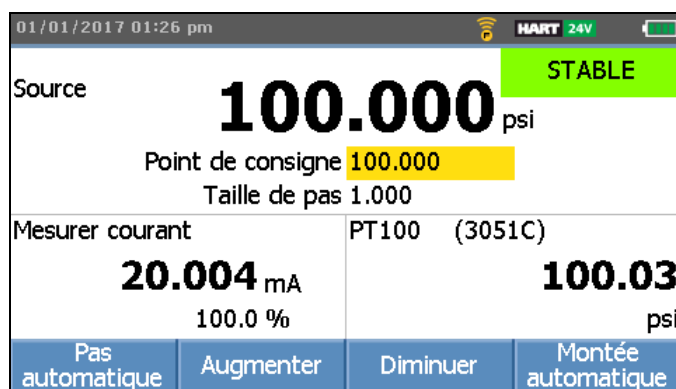
- **Mode** : Mesurer courant, Courant source, Simuler courant, Mesurer V C.C. et Commutateur.
- **Relevé** : relevé du courant issu des fonctions de mesure ou point de consigne des fonctions de génération.
- **Etat du commutateur** : affichage de la mesure de pression lorsque les contacts du commutateur s'ouvrent et se ferment.
- **Pourcentage** : affichage du pourcentage de 4 mA à 20 mA ou de 1 V à 5 V dans les fonctions de mesure.
- **Etat** : affichage du circuit ouvert détecté en mode Source mA.

Écran à trois fonctions

Lorsque la troisième fonction est raccordée (RDT, module de pression externe, transmetteur ou périphérique secondaire FC), l'appareil affiche automatiquement un écran avec trois fonctions. La partie inférieure initiale de l'écran est alors divisée en deux :

- La partie **gauche** de l'écran continue d'afficher les données électriques.
- La partie **droite** de l'écran affiche le nom du modèle, le relevé et les unités de la troisième fonction sélectionnée. Reportez-vous à la figure 5. La figure représente un transmetteur (3051C).

Lorsque plusieurs fonctions tierces sont disponibles, sélectionnez le périphérique (en surbrillance jaune) dans la partie droite de l'écran à l'aide des boutons fléchés. Sélectionnez ensuite le périphérique à afficher à l'aide des touches fonctionnelles.



idz022.bmp

Figure 5. Écran à trois fonctions

Raccordement de la sonde RTD

L'écran peut afficher les mesures de température RTD dans l'unité sélectionnée (°C/°F) en tant que troisième fonction. Une fois que le champ de l'unité de température est sélectionné, appuyez sur la touche fonctionnelle pour basculer d'une unité à l'autre. Le relevé en ohms s'affiche.

Remarque

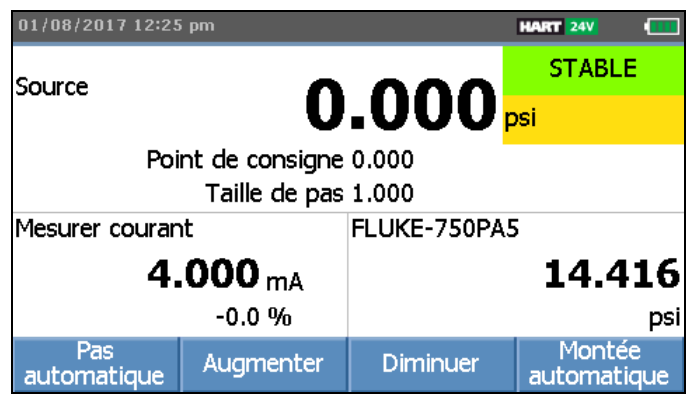
L'appareil prend en charge les sondes RTD PT100-385 uniquement.

Raccordement du module de pression

L'appareil détecte automatiquement l'installation ou le retrait d'un module de pression externe. Placez le curseur sur le type d'unité et appuyez sur la touche **ENTER** pour choisir l'unité de pression (elle peut être différente de celle utilisée pour la pression interne). Modifiez l'unité de la pression interne pour modifier automatiquement le type d'unité du module de pression.

Sur la figure 6, la troisième fonction est un module de pression.

- Lorsqu'un module de pression externe est raccordé, l'unité de ses valeurs de pression est par défaut la même que celle de la pression interne.
- Lorsqu'un module de pression externe est installé ou retiré, le décalage du zéro se réinitialise.



idz020.bmp

Figure 6. Ecran à trois fonctions lorsqu'un module de pression externe est raccordé

729/729FC
Mode d'Emploi

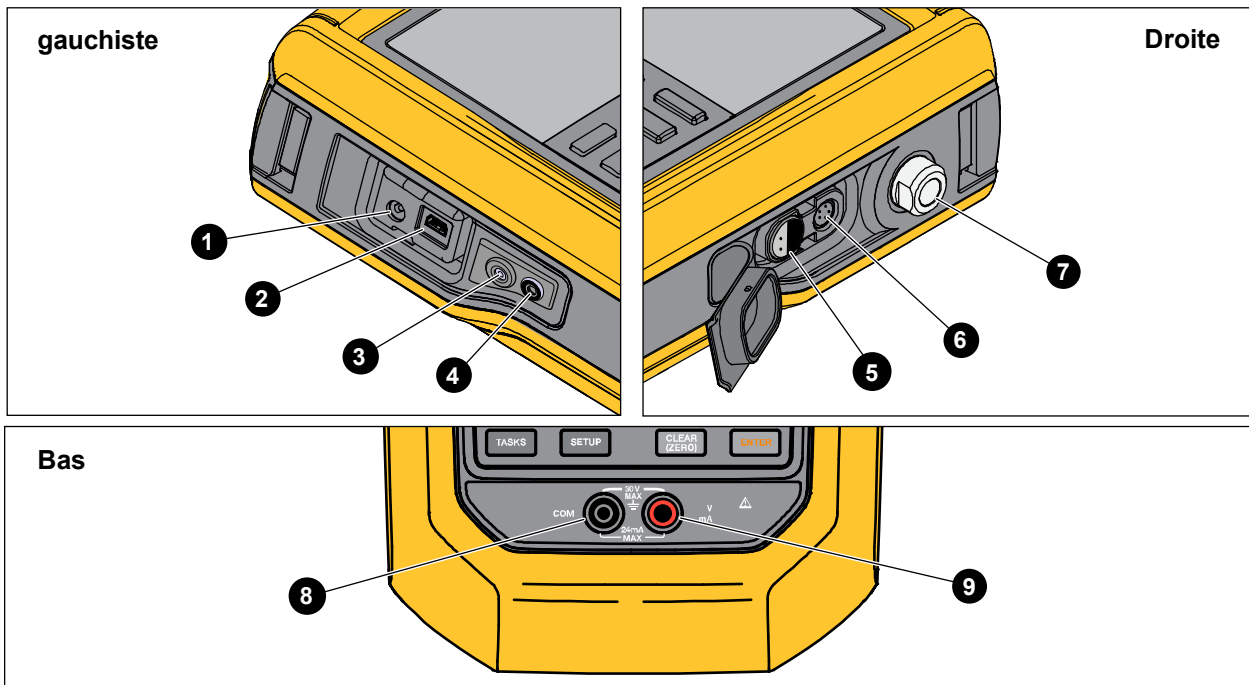
Raccordement d'un périphérique Fluke Connect

L'écran affiche les mesures du périphérique FC raccordé en tant que fonction tierce.

Pour en savoir plus sur la gestion des périphériques secondaires FC, consultez la section *Menu Config*.

Ports

La figure 7 et le tableau 4 représentent les ports de l'appareil.



idz013.emf

Figure 7. Ports de l'appareil

Tableau 4. Ports de l'appareil

Numéro	Description
1	Chargeur de batteries/alimentation électrique universelle. Utilisez le chargeur de batteries pour les applications sur table disposant d'une alimentation secteur c.a. Chargez la batterie installée dans l'appareil à l'aide du chargeur de batterie.
2	Port USB – pour la communication entre l'appareil et un PC.
3	Bouton-poussoir pour évacuer la condensation (consultez la section <i>Menu Maintenance</i>).
4	Raccord du conduit de vidange.
5	Port de température externe pour les sondes de température RTD
6	Port des modules de pression externes
7	Connecteur de pression
8	Port COM
9	Mesure, source et simulation mA ; mesure V c.c.et alimentation de boucle.

Téléchargement de l'application Fluke Connect™

Pour télécharger l'application Fluke Connect™, reportez-vous à la figure 8.

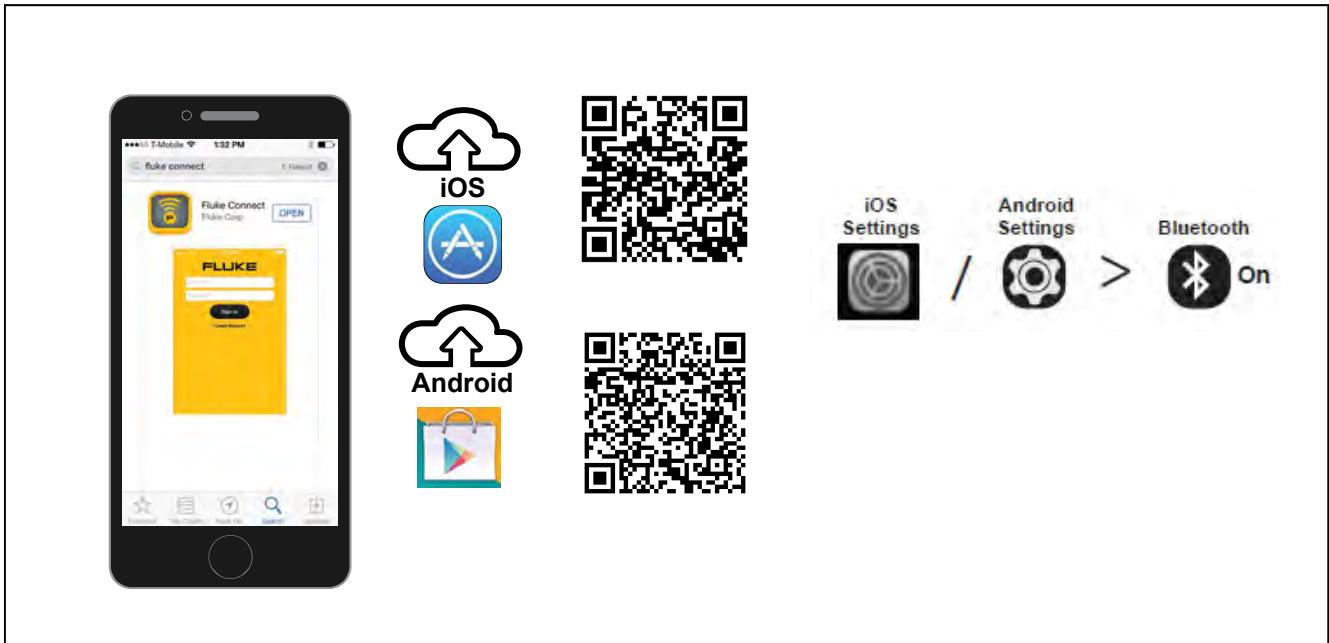
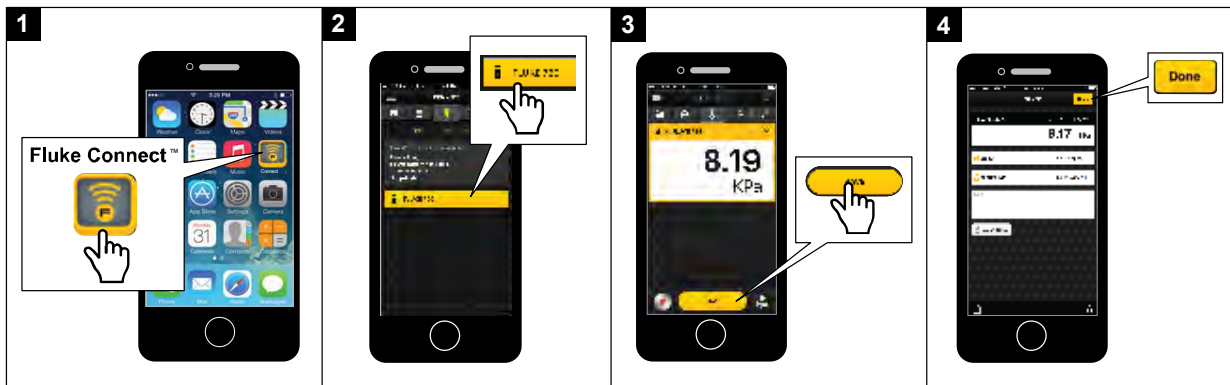


Figure 8. Téléchargement de l'application Fluke Connect

idj025.emf

Activation de l'application Fluke Connect™

Pour activer l'application Fluke Connect sur votre téléphone, reportez-vous à la figure 9.



idj027.emf

Figure 9. Activation de l'application Fluke Connect

Menu Config

Utiliser les différentes pages du menu Config pour configurer les fonctions de l'appareil.

Remarque

Certaines fonctions dans les sous-menus nécessitent le mot de passe de l'appareil. Le mot de passe par défaut est **1234**.

Pour accéder au menu Config, appuyez sur la touche **SETUP**.

Le menu Config comprend des sous-menus pour la configuration de l'appareil. Voici la liste des sous-menus :

1. 729 Informations
2. 729 Configuration
3. Gérer les utilisateurs
4. Gérer les résultats de test
5. Gérer les captures d'écran
6. Gérer les tâches personnalisées
7. Maintenance

Appuyez sur les boutons fléchés, sur **SELECT** ou **ENTER** pour accéder à ces sous-menus. L'accès peut également s'effectuer en appuyant sur le bouton numérique correspondant. Appuyez sur le bouton **BACK** pour accéder au menu précédent.

Pour effacer tous les fichiers enregistrés, appuyez sur la touche **F4** (**Effacer tous les fichiers**). Pour utiliser cette fonction, entrez le mot de passe de l'appareil. Cette action efface tous les enregistrements de résultats de test, de captures d'écran et de tâches personnalisées.

Les sections suivantes décrivent le menu Config et ses sous-menus.

Gérer les périphériques FC (729 FC uniquement)

1. Ouvrez le menu Config.
2. Appuyez sur la touche **F2** (**Gérer périphérique FC**) pour définir 729 FC comme périphérique principal et chercher d'autres périphériques dotés de Fluke Connect. L'écran affiche l'appareil raccordé.

Appuyez sur la touche **F3** (**Activer Fluke Connect**) pour définir 729 FC comme périphérique secondaire afin que l'application Fluke Connect sur smartphone puisse le trouver.

Localisateur

Lorsque l'appareil affiche plusieurs périphériques FC sur l'écran Fluke Connect, sélectionnez-en un et appuyez sur la touche **F2** (**Localisateur**). La touche Fluke Connect sur le périphérique indiqué se met alors à clignoter. Le périphérique FC quitte le mode Localisateur automatiquement ou lorsque la touche **F2** (**Localisateur**) est enfoncée à nouveau.

729/729FC

Mode d'Emploi

729 Informations

Le sous-menu 729 Informations est un écran informatif qui affiche des renseignements sur l'appareil. L'écran indique :

- Le modèle de l'appareil (729 ou 729 FC)
- Le numéro de série
- La version du micrologiciel
- La date du dernier étalonnage des composants de pression de l'appareil.
- La date du dernier étalonnage des composants électriques de l'appareil.

Des touches fonctionnelles se trouvent également en bas de cet écran. Liste :

- **F1** - **Etalonner pression** – Les invites à l'écran vous indiquent une procédure d'étalonnage des composants de pression de l'appareil. Pour utiliser cette fonction, entrez le mot de passe de l'appareil. **F4** (Options) – Sauvegarde de l'étalonnage, retour à l'étape précédente, saut d'une étape ou passage à la section suivante. Pour plus de détails, consultez le *Manuel d'étalonnage*.
- **F2** - **Etalonnage électrique** – Les invites à l'écran vous indiquent une procédure d'étalonnage des composants électriques de l'appareil. Pour utiliser cette fonction, entrez le mot de passe de l'appareil. **F4** (Options) – Sauvegarde de l'étalonnage, retour à l'étape précédente, saut d'une étape ou passage à la section suivante. Pour plus de détails, consultez le *Manuel d'étalonnage*.
- **F3** - **Informations batterie** – Ecran informatif indiquant la présence de la batterie, son niveau de charge restant, sa température et sa tension.
- **F4** - **Modifier le mot de passe** – Modification du mot de passe pour les fonctions avancées.

729 Configuration

Le sous-menu 729 Configuration affiche les informations présentées dans le tableau 5.

Tableau 5. Sous-menu 729 Configuration

Paramètre du menu	Fonction
Langue	Appuyez sur le bouton ENTER et utilisez les flèches pour sélectionner la langue de l'interface utilisateur : anglais, chinois simplifié, chinois traditionnel, français, allemand, italien, portugais, espagnol, russe, japonais ou coréen.
Date et heure	Appuyez sur le bouton ENTER et utilisez les flèches pour accéder au menu Date et heure. Une fois dans le menu, sélectionnez un paramètre à l'aide des flèches et modifiez son réglage à l'aide des boutons numériques. Pour choisir AM ou PM, appuyez sur le bouton SELECT . Une fois les modifications apportées, appuyez sur la touche F4 (Fait) pour enregistrer les nouveaux paramètres. Tous les résultats sont enregistrés avec horodatage.

Tableau 5. Sous-menu 729 Configuration (suite)

Paramètre du menu	Fonction
Format date	Définition du format de la date. Choisissez le format aaaa-mm-jj , mm/jj/aaaa ou jj/mm/aaaa à l'aide des touches fonctionnelles.
Format heure	Appuyez sur la touche fonctionnelle appropriée pour choisir le format horaire 12 heures ou 24 heures. Le format est modifié dans le menu Format date. Les boutons ENTER ou SELECT modifient également le format.
Format nombres	Appuyez sur la touche fonctionnelle appropriée pour choisir la virgule ou le point décimal comme format de numérotation. Les boutons ENTER ou SELECT modifient également le format.
Unité de température ^[1]	Appuyez sur la touche fonctionnelle appropriée pour choisir entre °C ou °F. Les boutons ENTER ou SELECT modifient également les unités.

Tableau 5. Sous-menu 729 Configuration (suite)

Paramètre du menu	Fonction
Délai d'attente batterie automatique	L'appareil est équipé d'une fonction de délai d'attente batterie automatique afin d'économiser la charge de la batterie. Appuyez sur les boutons fléchés pour sélectionner cette ligne. Appuyez sur les boutons ENTER ou SELECT pour accéder au menu des délais. Vous pouvez choisir parmi les éléments suivants : <ul style="list-style-type: none"> • Jamais • 5 minutes • 10 minutes • 15 minutes • 30 minutes • 60 minutes
Résolution PCM	Il est possible de choisir entre Haute et Faible. La résolution Haute correspond à l'état normal et la résolution Faible est plus basse d'un ordre de grandeur.
Communication HART	Activer/Désactiver
Fluke Connect	Activer/Désactiver
[1] Désactivé sur les modèles japonais.	

Gérer les utilisateurs

Le sous-menu Gérer les utilisateurs contrôle l'accès en permettant d'ajouter ou de supprimer des noms d'utilisateur de l'appareil depuis ce menu :

- **Ajouter un nouvel utilisateur** : appuyez sur la touche **F1** (**Nouveau**) :

Ajoutez un nouvel utilisateur à l'aide du clavier à l'écran. Appuyez sur les touches fonctionnelles pour **Verr. Maj. Activé** (ou **Verr. Maj. Désactivé**), **Espace** et pour terminer la saisie (**Fait**).

1. Appuyez sur les flèches pour sélectionner les lettres.
2. Appuyez sur les boutons **SELECT** ou **ENTER** pour choisir les lettres.
3. Une fois la saisie terminée, appuyez sur la touche **F4** (**Fait**) pour revenir à l'écran Gérer les utilisateurs.

- **Supprimer un utilisateur existant** : appuyez sur les flèches pour sélectionner un utilisateur, puis appuyez sur la touche **F4** (**Supprimer**).

Gérer les résultats de test

L'appareil enregistre les résultats de test Comme trouvé et Comme laissé, et enregistre les résultats d'étalonnage.

1. Dans le menu Config, appuyez sur les boutons fléchés pour sélectionner **Gérer les résultats de test**.
2. Appuyez sur le bouton **ENTER** pour créer une liste de tests. Les tests sont répertoriés par date et heure, ID de marque et numéro de série.
3. Appuyez sur les boutons fléchés et les boutons **ENTER** ou **SELECT** pour afficher les résultats de test sélectionnés.
4. Appuyez sur la touche **F1** pour sélectionner le résultat de test Comme trouvé ou Comme laissé.
5. Appuyez sur la touche **F4** pour recommencer l'étalonnage et sauvegarder un nouveau résultat de test.

Pour supprimer tous les résultats de test :

1. Allez à l'écran **Gérer les résultats de test**.
2. Appuyez sur la touche **F4** (**Tout supprimer**).
3. Confirmez pour supprimer tous les enregistrements.
4. Appuyez sur la touche **F3** (**OK**) pour effacer tous les enregistrements ou sur la touche **F4** (**Annuler**) pour annuler la procédure de suppression.

Gérer les captures d'écran

L'appareil peut effectuer des captures d'écran de n'importe quel écran et les enregistrer.

Pour effectuer une capture d'écran :

1. Affichez l'écran à enregistrer.
2. Maintenez appuyé le bouton **HOLD**. L'appareil affiche **Fichier enregistré**.

Pour visualiser les captures d'écran :

1. Dans le menu Config, appuyez sur les flèches pour sélectionner **Gérer les captures d'écran**.
2. Appuyez sur le bouton **ENTER** ou **SELECT**. L'appareil affiche une liste de captures d'écran, ainsi que leur date et heure d'enregistrement.
3. Sélectionnez une capture d'écran à l'aide des flèches.
4. Appuyez sur le bouton **ENTER** ou **SELECT** pour faire apparaître la capture d'écran. L'écran indique : Sur l'écran enregistré : **Vous examinez une copie d'écran !**
5. Appuyez sur la touche **F4** pour supprimer l'écran en cours de visualisation.

729/729FC

Mode d'Emploi

Gérer les tâches personnalisées

Ce sous-menu permet de supprimer des tâches personnalisées (voir *Menu Tâches*). Pour supprimer une seule tâche, sélectionnez une tâche personnalisée à l'aide des flèches et appuyez sur la touche **F1** (**Supprimer**). Pour supprimer toutes les tâches, appuyez sur la touche **F4** (**Tout supprimer**).

Menu Maintenance

Le menu Maintenance comporte les sections suivantes :

- Vidanger l'eau (condensation)
- Test du clavier
- Caractériser capteur de pression (reportez-vous au Manuel d'étalonnage)
- Auto-étalonnage du capteur d'alimentation (reportez-vous au Manuel d'étalonnage)
- Echappement

Vidanger l'eau (condensation)

Pour vidanger la condensation de l'appareil, reportez-vous à la figure 10 :

1. Raccordez le flexible afin de recueillir l'eau évacuée.
2. Appuyez sur la touche **F4** (**Continue**).
3. L'écran affiche le message suivant : **Création de pression, veuillez patienter**. La pompe tourne pour établir une pression.
4. Pour que l'eau puisse s'évacuer, appuyez sur le bouton **DRAIN** sur le côté de l'appareil à l'aide d'un outil fin et pointu, par exemple un petit tournevis cruciforme.
5. Appuyez sur la touche **F4** pour répéter l'opération.
6. Une fois la vidange de l'eau terminée, appuyez sur le raccord afin de libérer le flexible.

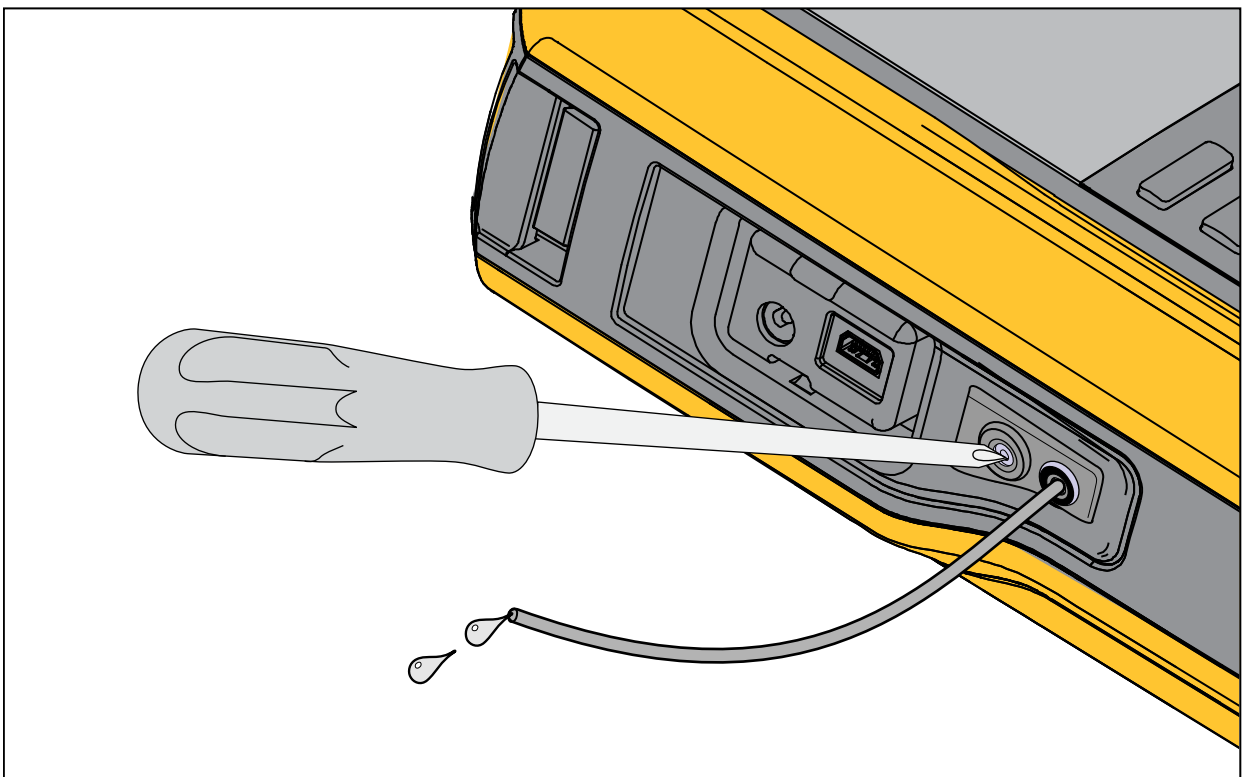


Figure 10. Vidanger l'eau de l'appareil

idj030.emf

729/729FC

Mode d'Emploi

Test du clavier

Utilisez cet écran pour vérifier les boutons de l'appareil. Appuyez sur n'importe quel bouton et vérifiez le résultat à l'écran.

Pour vérifier le bouton d'alimentation, maintenez-le enfoncé pendant 2 secondes.

Echappement

La fonction d'échappement évacue toute la pression à l'intérieur de l'appareil, notamment dans le réservoir de pression. Ce réservoir maintient la pression stable. Il permet également d'alimenter en pression si seuls des petits pas de pression sont nécessaires. Appuyez sur la touche **F1** pour exécuter l'échappement.

Menu Tâches

Le menu Tâches permet de configurer les tâches d'étalonnage et de mesure, de les enregistrer et de les rappeler ultérieurement.

Pour accéder au menu Tâches, appuyez sur la touche **TASKS**. Le menu Tâches comporte les sous-menus suivants :

- Transmetteur de pression (P/I)
- Commutateur de pression (SW)
- Test courant vers pression (I/P)
- Essai de fuite de pression
- Transmetteur de pression (P/V)
- Transmetteur de pression pneumatique (P/P)

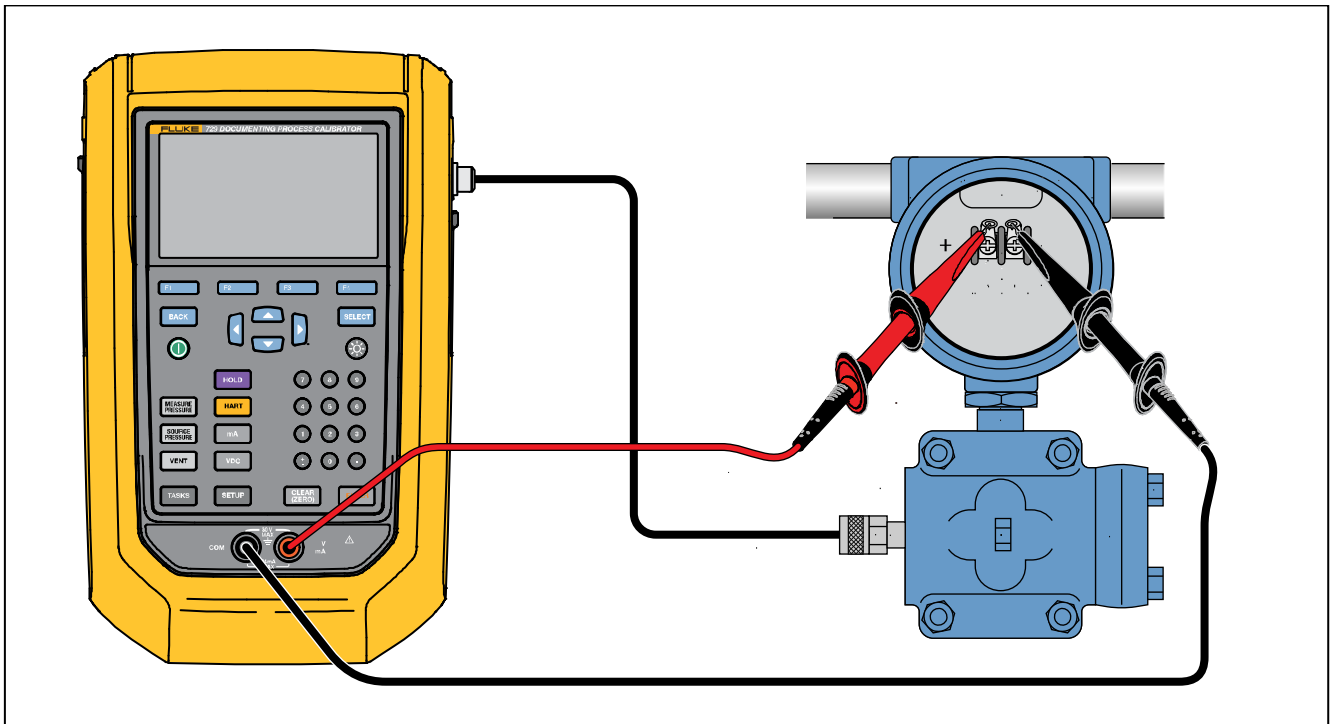
Remarque

Les tâches P/P nécessitent de raccorder un module de pression à l'appareil.

Transmetteur de pression (P/I)

Utilisez cette fonction pour étalonner un transmetteur P/I (pression vers courant) par mesure du courant. Pour les raccordements, reportez-vous la figure 11 :

1. A la page 1 du menu Tâches, appuyez sur les flèches pour sélectionner **Transmetteur de pression (P/I)**.
2. Appuyez sur le bouton **ENTER** ou **SELECT**.
3. Sur cet écran, modifiez les valeurs de génération de pression et mesurez le courant à l'aide des flèches, du pavé numérique et du bouton **ENTER**.
4. Appuyez sur la touche **F2** (**Etalonner PV**) si HART est activé et que l'étalonnage PV est nécessaire.
5. Appuyez sur la touche **F3** pour activer (ou désactiver) l'alimentation de boucle 24 V.
6. Une fois ces valeurs définies, appuyez sur la touche **F4** (**Continue**).
7. Sur ce deuxième écran, modifiez les valeurs de Tolérance de plage, Stratégie de test, Temps de prise auto et Fonction de transfert à l'aide des flèches, du pavé numérique et du bouton **ENTER**.
8. Appuyez sur la touche **F1** pour modifier la Fonction de transfert à Racine carrée ou Linéaire.
9. Pour choisir la Stratégie de test, sélectionnez le paramètre et appuyez sur le bouton **SELECT**. Sélectionnez la Stratégie de test applicable dans la liste et appuyez sur le bouton **ENTER**.
10. Appuyez sur la touche **F2** (**Enregistrer sous personnalisé**) pour enregistrer cette tâche et l'utiliser ultérieurement.
11. Une fois les paramètres saisis, appuyez sur la touche **F4** (**Continue**).
12. Appuyez sur la touche **F2** (**Test manuel**) ou **F4** (**Test auto**).
13. Appuyez sur la touche **F3** pour ajuster. Allez à 0 %, 50 % et 100 %.
14. Appuyez sur la touche **F1** (**Comme laissé**) pour effectuer le test Comme laissé.



idj005f.emf

Figure 11. Raccordements pour le transmetteur de pression (P/I)

Commutateur de pression (SW)

Utilisez cette fonction pour étalonner un commutateur de pression. Pour les raccordements, reportez-vous la figure 12 :

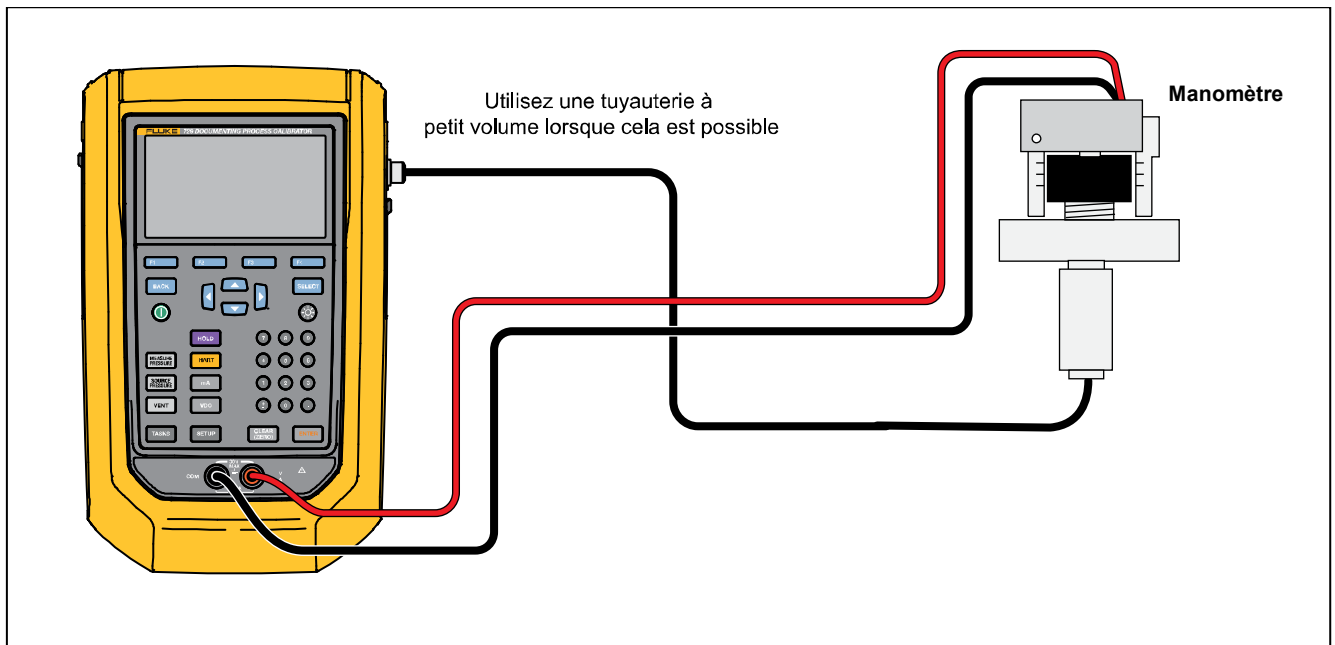
1. Dans la page 1 du menu Tâches, appuyez sur les flèches pour sélectionner le **commutateur de pression (SW)**.
2. Appuyez sur le bouton **ENTER** ou **SELECT**.
3. Sur cet écran, utilisez les flèches, le pavé numérique et le bouton **ENTER** pour modifier les valeurs des paramètres suivants :
 - Point de consigne
 - Tolérance
 - Zone morte min.
 - Zone morte max.
 - Pression max.
 - Type de commutateur

Remarque

*Veillez à appuyer sur le bouton **ENTER** après CHAQUE modification de valeur.*

Vous pouvez enregistrer ces paramètres en tant que tâche personnalisée. Appuyez sur la touche **F2** (**Enregistrer sous Personnalisé**). Cette tâche personnalisée peut être rappelée à partir du menu Tâches.

4. Une fois les paramètres saisis, appuyez sur la touche **F4** (**Continuer**).
5. Appuyez sur la touche **F4** (**Test auto**) ou **F2** (**Test manuel**) pour effectuer le test de commutateur Comme trouvé. Le test s'exécute.
Après l'exécution du test, les résultats s'affichent à l'écran.
Pour enregistrer les résultats du test :
 1. Appuyez sur la touche **F4** (**Fait**).
 2. Appuyez le bouton **ENTER** pour modifier la Marque.
 3. Appuyez sur la touche **F4** (**Fait**).
 4. Placez le curseur sur le champ N° série (Numéro série).
 5. Appuyez sur le bouton **ENTER** pour modifier le N° série.
 6. Appuyez sur la touche **F4** (**Fait**).
 7. Placez le curseur sur le champ ID utilisateur.
 8. Appuyez sur la touche **F1** (**Liste des utilisateurs**) pour sélectionner un utilisateur.
 9. Appuyez sur la touche **F4** (**Fait**).
 10. Ajustez le commutateur et appuyez sur les touches **F2** (**Augmenter**) et **F3** (**Diminuer**) pour vérifier.
 11. Appuyez sur la touche **F1** (**Comme laissé**) pour effectuer le test Comme laissé.



idz008.emf

Figure 12. Raccordements pour le test de commutateur

Test courant vers pression (I/P)

Utilisez cette fonction pour étalonner un convertisseur courant vers pression (I/P) en mesurant le courant généré et la pression. Reportez-vous aux figures 13 et 14 :

1. A partir de la page 1 du menu Tâches, sélectionnez **Test courant vers pression (I/P)** à l'aide des flèches.
2. Appuyez sur le bouton **ENTER** ou **SELECT**.
3. Sur cet écran, modifiez les valeurs de génération de courant et mesurez la pression à l'aide des flèches, du pavé numérique et de la touche **ENTER**.

Remarque

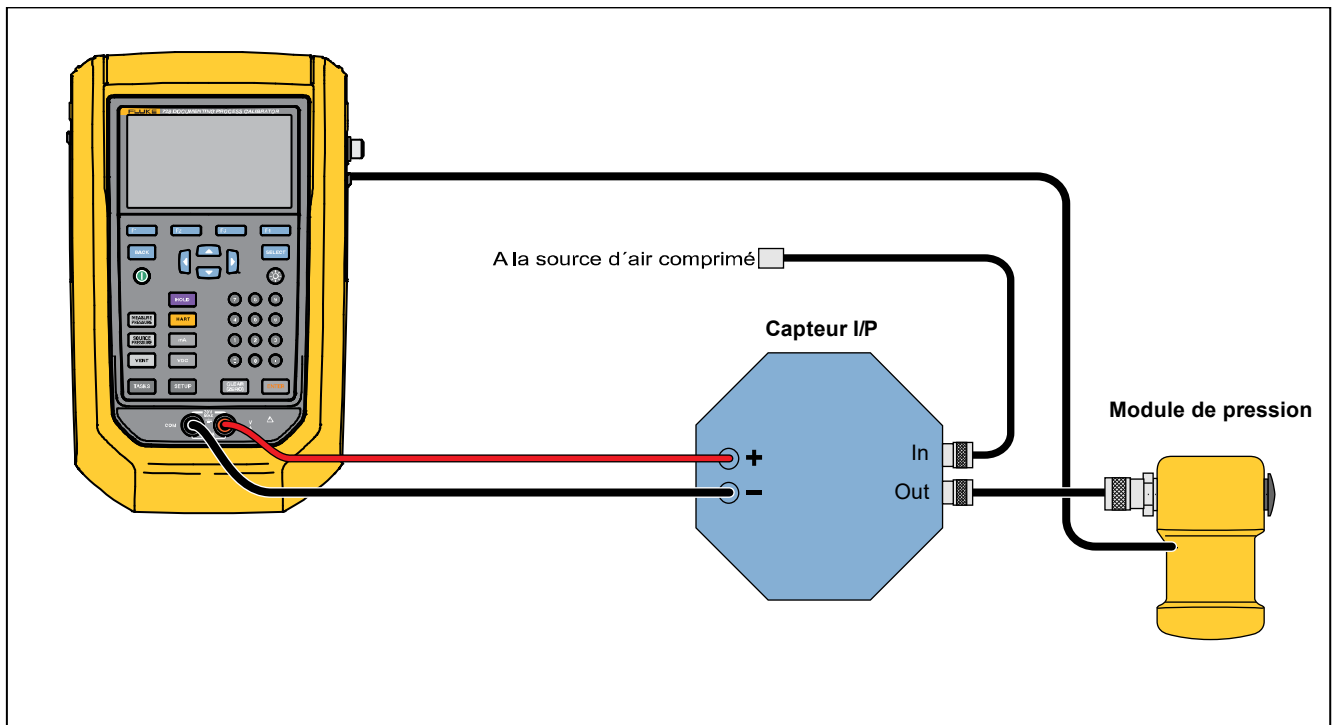
Veillez à appuyer sur le bouton **ENTER** après **CHAQUE** modification de valeur.

4. Une fois les valeurs saisies, appuyez sur la touche **F4** (**Continue**).

Sur cet écran, vous pouvez définir Tolérance de plage, Stratégie de test et Temps de prise auto.

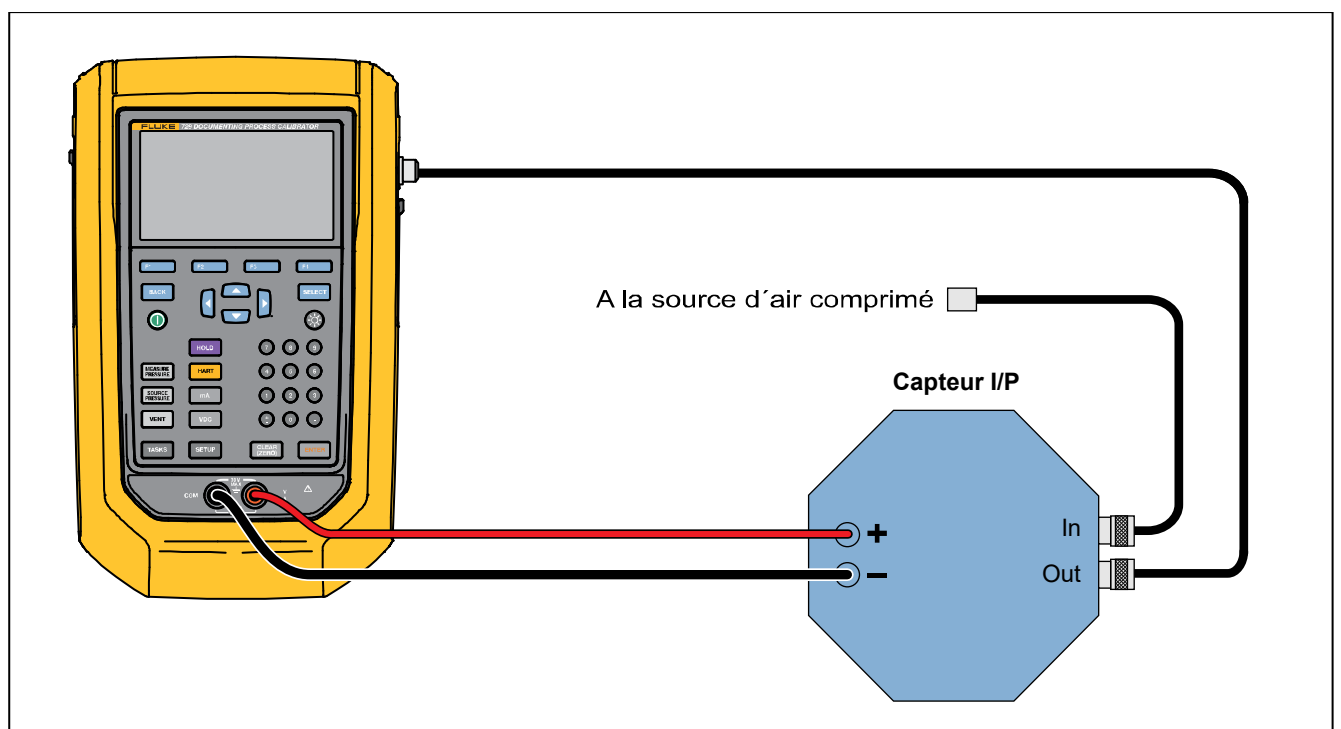
Pour enregistrer ces paramètres en tant tâche personnalisée, appuyez sur la touche **F2** (**Enregistrer sous Personnalisé**). La tâche enregistrée peut ensuite être rappelée à partir du menu Tâches.

5. Une fois les paramètres saisis, appuyez sur la touche **F4** (**Continue**).
6. Appuyez sur la touche **F2** (**Test manuel** ou **F4** (**Test auto**)).
7. Effectuez l'ajustement avec la touche **F3** pour aller à 0 %, 50 % et 100 %.
8. Appuyez sur la touche **F1** (**Comme laissé**) pour effectuer le test Comme laissé.



idz009.emf

Figure 13. Test courant vers pression (I/P) avec module de pression externe



idz009a.emf

Figure 14. Test courant vers pression (I/P) avec raccordements internes

Essai de fuite de pression

Utilisez cette fonction pour vérifier l'absence de fuite sur un périphérique de pression. Pour les raccordements, reportez-vous à la figure 15 :

1. Sur cet écran, utilisez les flèches, le pavé numérique et le bouton **ENTER** pour modifier les valeurs des paramètres suivants :
 - Point de consigne (valeur de pression)
 - Temps de prise
 - Durée de test

Remarque

*Veillez à appuyer sur le bouton **ENTER** après CHAQUE modification de valeur.*

2. Appuyez sur la touche **F4** (**Continue**). Lorsque l'essai de fuite de pression est terminé, l'appareil affiche les résultats. Les résultats incluent Pression de démarrage, Pression de fin, Durée de test et Taux de fuite.

Transmetteur de pression (P/V)

Utilisez cette fonction pour étalonner un transmetteur pression vers tension en mesurant la tension. Pour les raccordements, reportez-vous à la figure 11.

1. Depuis la page 1 du menu Tâches, sélectionnez **Transmetteur de pression (P/V)** à l'aide des flèches.
2. Appuyez sur le bouton **ENTER** ou **SELECT**.
3. Sur cet écran, modifiez les valeurs de génération de pression et mesurez la tension à l'aide des flèches, du pavé numérique et du bouton **ENTER**.

Appuyez sur la touche **F4** (**Continue**) pour modifier les paramètres suivants :

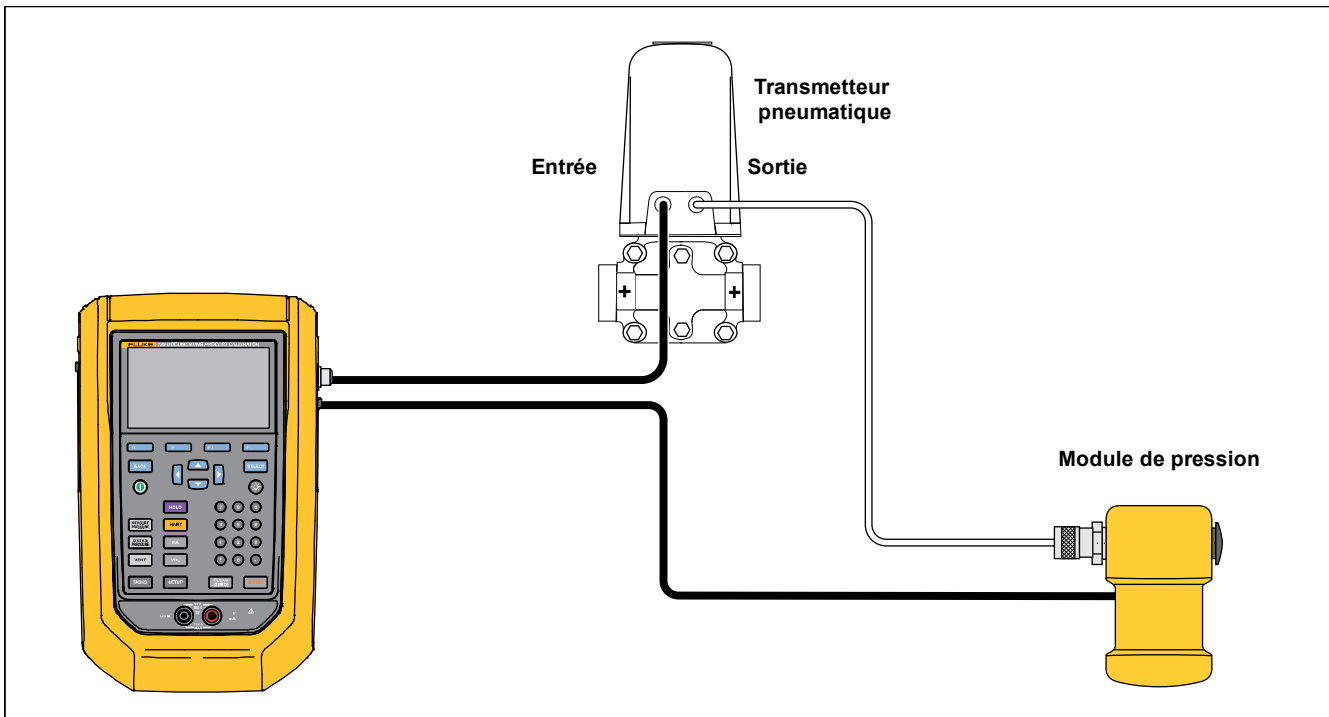
- Tolérance de plage
- Stratégie de test
- Temps de prise auto
- Fonction de transfert **F1** (**Linéaire ou Racine carrée**).

Appuyez sur la touche **F2** (**Enregistrer sous Personnalisé**) pour enregistrer ces paramètres en tant que tâche personnalisée. Ces tâches personnalisées peuvent être rappelées à tout moment à partir du menu Tâches.

Transmetteur de pression (P/P)

Utilisez cette fonction pour étalonner un transmetteur pression vers pression. Cette fonction nécessite un module de pression pour mesurer la pression de sortie d'un émetteur raccordé. Pour utiliser cette fonction, reportez-vous à la figure 15 :

1. Dans la page 1 du menu Tâches, sélectionnez **Transmetteur de pression (P/P)** à l'aide des flèches.
2. Appuyez sur la touche **ENTER** ou **SELECT**.
3. Dans cet écran, modifiez les valeurs de génération de pression et mesurez la pression à l'aide des flèches, du pavé numérique et du bouton **ENTER**.
4. Appuyez sur la touche **F4** (**Continue**) pour modifier les paramètres suivants :
 - Tolérance de plage
 - Stratégie de test
 - Temps de prise auto
5. Appuyez sur la touche **F2** (**Enregistrer sous Personnalisé**) pour enregistrer ces paramètres en tant que tâche personnalisée. Cette tâche personnalisée peut être rappelée à tout moment à partir du menu Tâches.



idz026.emf

Figure 15. Raccordements pour un transmetteur de pression (P/P)

Fonctionnalité HART

L'appareil peut être relié à des périphériques HART. Il peut effectuer les opérations suivantes :

- Afficher et modifier la configuration et les données du transmetteur, notamment :
 - Ecrire une valeur inférieure d'intervalle (LRV)
 - Ecrire une valeur supérieure d'intervalle (URV)
 - Ecrire une Unité PV
 - Ecrire un Message et un Descripteur
 - Ecrire une valeur d'Amortissement
 - Ecrire une Date
- Exécuter des fonctions de service d'entretien, notamment :
 - Ajustement PV zéro
 - Ajustement sortie mA
 - Ajuster aux valeurs appliquées
 - Définir sortie mA fixe
 - Changer portée du transmetteur
 - Diagnostic de l'appareil
- Effectuer l'étalonnage HART sans tâche (ad hoc)
- Effectuer l'étalonnage HART à partir d'une tâche téléchargée

729/729FC

Mode d'Emploi

Appuyez sur le bouton **HART** pour que l'appareil recherche (interroge) le bus afin de trouver tous les périphériques HART raccordés. Cet écran affiche les touches suivantes :

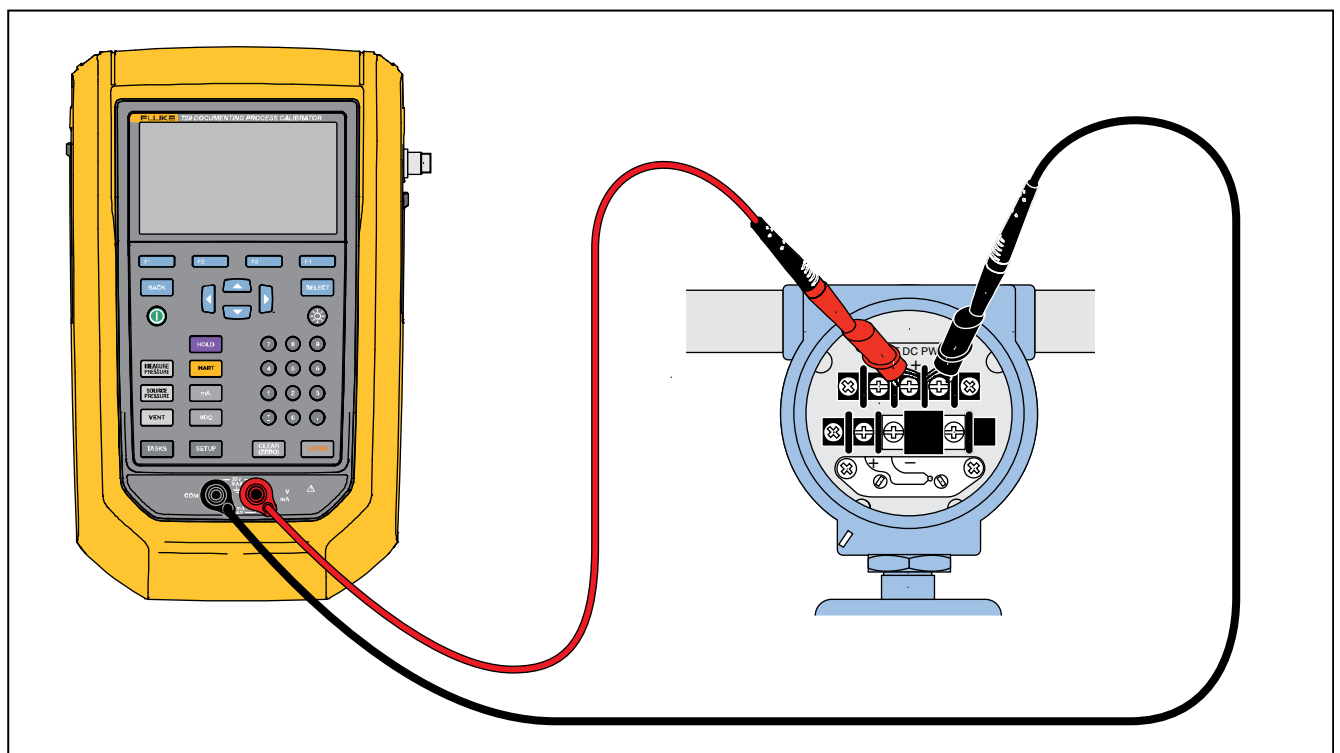
- F1** - Communicateur seulement
- F2** - Alimentation de boucle +24 V activée
- F3** - Activer HART 250Ω
- F4** - Redémarrer interrogation BUS

Une fois que l'interrogation a trouvé le ou les transmetteurs, placez le curseur sur le numéro de marque souhaité et appuyez sur la touche **F4** (**Continue**) pour sélectionner.

Alimentation de boucle +24 V activée

L'appareil dispose d'une alimentation de boucle 24 V c.c. pour un transmetteur de courant non raccordé au système. Pour fournir l'alimentation de boucle 24 V :

1. Dans le menu HART, appuyez sur la touche **F2** (**Alimentation de boucle +24 V activée**). L'appareil interroge le bus pour savoir si un transmetteur est raccordé.
2. Le transmetteur étant débranché de l'alimentation de boucle normale, raccordez les cordons de mesure de l'appareil en série à la boucle de courant de l'instrument conformément à la figure 16.
3. L'écran mA affiche le courant de boucle mesuré.



idj029.emf

Figure 16. Raccordement de l'alimentation de boucle activée

729/729FC

Mode d'Emploi

Activer HART 250Ω

L'appareil est équipé d'une résistance HART de 250 Ω sélectionnable pour faciliter son utilisation avec les périphériques HART. Activez la résistance HART lorsque vous raccordez l'appareil à un périphérique HART. Par défaut, la résistance HART est inactive (OFF).

Pour activer ou désactiver la résistance HART, appuyez sur la touche **F3** (Activer HART 250Ω) ou (Désactiver HART 250Ω).

Menu HART

Le menu HART permet de configurer et d'étalonner un périphérique HART à l'aide des fonctions suivantes :

- Données HART
- Service HART
- Etalonner (ad hoc)
- Trouver la tâche par marque
- Interrogation de bus

Dans le menu HART, appuyez sur la touche **F1** (Déconnecter) pour déconnecter la communication HART, ou appuyez sur la touche **F4** (Continue) pour poursuivre avec l'entrée sélectionnée.

Données HART

L'écran des données HART affiche des renseignements sur le périphérique HART raccordé. Appuyez sur la touche **F2** (Page sup.) ou **F3** (Page inf.), le cas échéant.

Certains champs peuvent être modifiés, notamment :

- ID de marque
- Type d'unité PV
- Valeur inférieure d'intervalle (LRV)
- Valeur supérieure d'intervalle (URV)
- Amortissement
- Message
- Descripteur
- Date

Service HART

Le menu Service HART Service comprend les sous-menus suivants :

- Ajustement PV zéro
- Ajustement sortie mA
- Ajuster aux valeurs appliquées
- Définir sortie mA fixe
- Changer portée du transmetteur
- Diagnostic de l'appareil

Sélectionnez le sous-menu souhaité du menu Service HART et appuyez sur la touche **F4** (Continue). A l'entrée de certains sous-menus, un message d'avertissement vous demande de retirer la boucle du contrôle AUTOMATIQUE. Appuyez sur la touche **F4** (Continue).

Ajustement PV zéro

Cette fonction définit la valeur de pression numérique du transmetteur correspondant à zéro.

1. Appuyez sur la touche **F3** (Ajustement du zéro) pour ajuster la valeur de sortie PV à zéro.
2. Une fois l'opération terminée, appuyez sur la touche **F4** (Fait).

Ajustement sortie mA

A partir de l'écran Ajustement sortie mA, vous pouvez ajuster la sortie du transmetteur.

1. Commencez avec la plage 4 mA. Appuyez sur la touche **F1** (Récupérer) pour obtenir la mesure mA du courant.
2. Appuyez sur la touche **F2** (Ajustement 4mA) pour corriger la valeur mesurée. Appuyez sur la touche **F3** (Point suivant). L'appareil passe à la plage 20 mA.
3. Répétez les étapes 1 et 2.
4. Une fois l'opération terminée, appuyez sur la touche **F3** pour revenir au point précédent ou sur la touche **F4** (Fait).

Ajuster aux valeurs appliquées

1. Entrez la valeur de pression LRV souhaitée dans l'entrée du point de consigne, puis appuyez sur le bouton **ENTER** et laissez la pression se stabiliser.
2. Appuyez sur la touche **F2** (Ajustement LRV) pour ajuster la valeur inférieure de la plage de pression appliquée.
3. Entrez la valeur de pression URV souhaitée dans l'entrée du point de consigne, puis appuyez sur le bouton **ENTER** et laissez la pression se stabiliser.
4. Appuyez sur la touche **F3** (Ajustement URV) pour ajuster la valeur supérieure de la plage de pression appliquée.

729/729FC

Mode d'Emploi

Définir sortie mA fixe

Entrez la valeur mA nécessaire à la sortie du transmetteur raccordé.

- Appuyez sur la touche **F2** (Augmenter 4mA) pour augmenter la sortie mA par pas de 4 mA.
- Appuyez sur la touche **F3** (Diminuer 4mA) pour diminuer la sortie mA par pas de 4 mA.

Changer portée du transmetteur

Sur cet écran, modifiez la valeur de plage supérieure (URV) et la valeur de plage inférieure (LRV) du transmetteur raccordé.

1. Entrez la valeur de plage supérieure (PV URV) souhaitée.
2. Appuyez sur le bouton **ENTER** pour sélectionner.
3. Appuyez sur la touche **F3** (Envoyer) pour modifier la valeur URV.
4. Entrez la valeur de plage inférieure (PV LRV) souhaitée.
5. Appuyez sur le bouton **ENTER** pour sélectionner.
6. Appuyez sur la touche **F3** (Envoyer) pour modifier la valeur LRV.

Diagnostic de l'appareil

Sélectionnez Diagnostic de l'appareil pour envoyer la commande d'auto-diagnostic au transmetteur raccordé et visualiser son résultat auto-test.

Etalonner (ad hoc)

La fonction Etalonner (ad hoc) permet d'étalonner un périphérique HART raccordé sans tâche téléchargée.

L'écran affiche le type de tâche et la configuration de l'appareil pour la génération/mesure. Il affiche une copie de la configuration du transmetteur HART. Corrigez en fonction des besoins de votre test.

1. Appuyez sur la touche **F2** (Etalonner PV) pour modifier la mesure de mA à la valeur source PV du transmetteur.
2. Appuyez sur la touche **F3** (Désactiver/Activer l'alimentation de boucle).
3. Appuyez sur la touche **F4** (Continue) pour passer au deuxième écran de configuration. L'écran affiche les options suivantes :
 - Tolérance de plage
 - Stratégie de test
 - Temps de prise auto
 - Fonction de transfert

Les touches fonctionnelles suivantes sont actives :

- F1** – Sélection Linéaire/Racine carrée
- F2** – Enregistrer sous Personnalisé
- F3** – Essai d'étanchéité
- F4** – Continue

L'écran suivant démarre l'étalonnage Comme trouvé. Les touches fonctionnelles suivantes sont actives :

- F1** – Abandonner
- F2** – Test manuel
- F4** – Test Auto

Les résultats de test s'affichent après l'enregistrement des mesures de tous les points de la stratégie. Les mesures comprises dans les spécifications apparaissent en noir. Les mesures hors des spécifications apparaissent en rouge.

1. Appuyez sur la touche **F4** (**Fait**) ou **F1** (**Abandonner**).
2. Entrez l'ID de marque, le numéro de série du périphérique et l'ID utilisateur.
3. Appuyez sur la touche **F4** (**Fait**).

Ajuster

Appuyez sur la touche **F2** (**Ajustement HART**).
L'écran affiche les options suivantes :

- Ajustement PV zéro
- Ajustement sortie mA
- Ajuster aux valeurs appliquées

Ajustement PV zéro

Pour définir la valeur de pression numérique de l'appareil correspondant à zéro :

1. Appuyez sur la touche **F3** (**Ajustement du zéro**).
2. Appuyez sur la touche **F4** (**Fait**).

Ajustement sortie mA

Dans l'écran Ajustement sortie mA, il est possible de récupérer la valeur PV actuelle et de l'envoyer au transmetteur afin d'ajuster la variable PV à la sortie mA correcte.

1. En commençant par la plage 4 mA, appuyez sur la touche **F1** (**Récupérer**) pour obtenir la valeur mA actuellement mesurée.
2. Appuyez sur la touche **F2** (**Ajustement 4mA**) pour corriger la valeur mesurée.
3. Appuyez sur la touche **F3** (**Point suivant**).
L'appareil passe à la plage 20 mA.
4. Répétez les étapes 1, 2 et 3.
5. Une fois l'opération terminée, appuyez sur la touche **F3** pour revenir au point précédent ou sur la touche **F4** (**Fait**).

729/729FC

Mode d'Emploi

Ajuster aux valeurs appliquées

1. Entrez la valeur de pression LRV souhaitée dans l'entrée du point de consigne, puis laissez la pression se stabiliser.
2. Appuyez sur la touche **F2** (Ajustement LRV) pour ajuster la valeur inférieure de la plage de pression appliquée.
3. Entrez la valeur de pression URV souhaitée dans l'entrée du point de consigne, puis laissez la pression se stabiliser.
4. Appuyez sur la touche **F3** (Ajustement URV) pour ajuster la valeur supérieure de la plage de pression appliquée.

Comme laissé

Appuyez sur la touche **F4** (Comme laissé). Répétez la procédure à partir de *Comme trouvé*.

Les résultats de l'étalonnage sont enregistrés dans le menu des résultats de test.

Trouver la tâche par marque

L'écran affiche les tâches téléchargées du logiciel DPCTrack2 ou d'un autre logiciel pris en charge. Faites défiler les tâches à l'aide des flèches haut et bas. Appuyez sur la touche **F2** (Page sup.) ou **F3** (Page inf.), le cas échéant. Appuyez sur la touche **F4** (Rappel) pour rappeler la tâche sélectionnée.

Interrogation de bus

La fonction Interrogation de bus permet de retourner à l'écran d'interrogation de bus et de rechercher les périphériques HART raccordés.

Si aucun périphérique HART n'a été trouvé une fois l'interrogation terminée, appuyez sur la touche **F4** (Redémarrer interrogation BUS) pour interroger à nouveau le bus de l'appareil et rechercher les périphériques HART qui y sont raccordés. L'appareil localise le périphérique.

Mode Mesure

Le mode Mesure comporte les fonctions suivantes :

- Mesure mA CC
- Source mA CC
- Simuler mA CC
- Mesure V CC
- Commutateur (continuité)

La partie inférieure gauche de l'écran affiche le mode de fonctionnement.

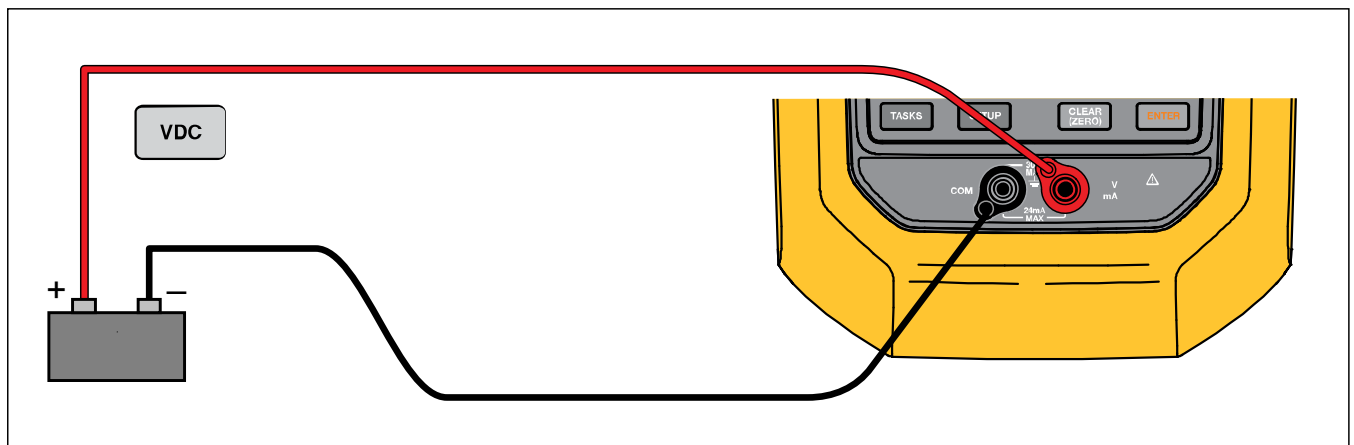
Mesures de courant

L'appareil mesure les courants de 0 mA à 24 mA.

Déplacez le curseur pour sélectionner **Mesure Courant**.
Appuyez sur la touche **F3** pour **générer du courant**.
Appuyez sur la touche **F4** pour **simuler du Courant**.

Mesures de tension en volts

L'appareil mesure des tensions de 0 V c.c. à 30 V c.c. Pour les raccordements des mesures de tension, reportez-vous à la figure 17.



idj004f.emf

Figure 17. Raccordements des mesures V c.c.

729/729FC
Mode d'Emploi

Mesure de pression

L'appareil prend en charge les modules de pression des séries 700P et 750P. Voir les *Accessoires*. Avant d'utiliser un module de pression, lisez son mode d'emploi. Les modules varient selon leur mode d'utilisation, leur mise à zéro, les types autorisés de moyens de pression des procédés et les spécifications en matière de précision.

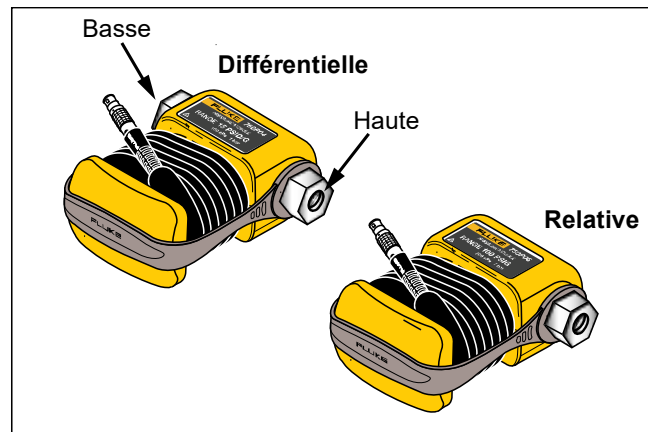
La figure 18 représente des modules de pression absolue et différentielle. Les modules différentiels peuvent aussi fonctionner en mode relatif : il suffit de laisser le raccord basse pression à l'air libre.

Pour mesurer la pression, branchez le module de pression approprié pour la pression du procédé à tester conformément au mode d'emploi du module.

Pour mesurer la pression :

⚠ Avertissement

Pour éviter toute lésion corporelle, fermez la soupape et faites descendre lentement la pression avant de brancher le module de pression à la conduite de pression afin d'éviter toute décompression brutale dans un système pressurisé.



idz001.emf

Figure 18. Modules de pression relative et différentielle

⚠ Attention

Pour éviter d'endommager l'appareil ou l'équipement contrôlé :

- **N'exercez jamais de couple supérieur à 13,6 Nm entre les raccords du module de pression ou entre les raccords et le corps du module.**
- **Appliquez toujours le couple convenable entre le raccord du module de pression et les raccords ou adaptateurs de connexion.**
- **N'appliquez jamais de pression supérieure à la valeur maximale imprimée sur le module.**
- **N'utilisez le module de pression qu'avec les matériaux préconisés. Consultez le mode d'emploi ou les informations imprimées sur le module de pression pour connaître les matériaux compatibles.**

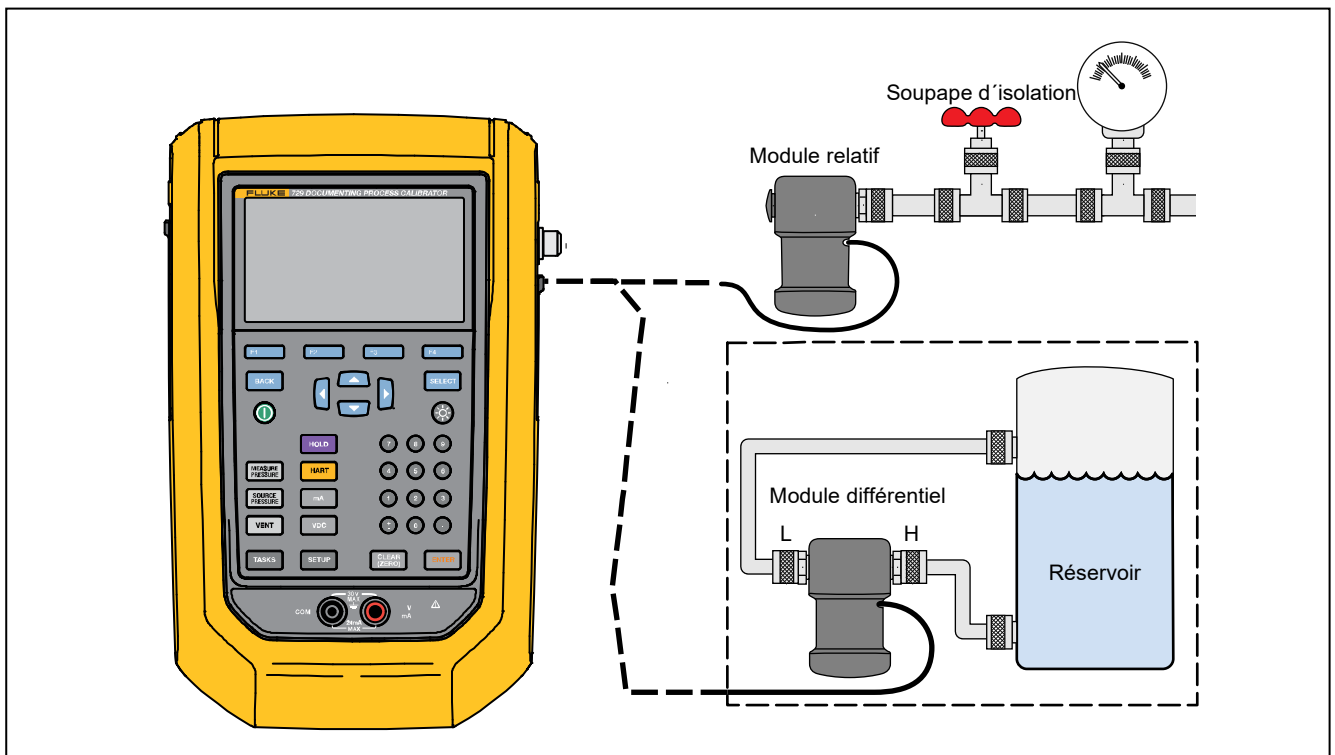
Raccordez un module de pression à l'appareil, comme illustré sur la figure 19. L'écran affiche le module de pression quelques secondes après sa mise en place.

L'appareil détecte automatiquement quel module de pression est raccordé et règle sa plage en conséquence.

Remarque

Avant d'effectuer une tâche de génération ou de mesure de la pression, réinitialisez l'appareil.

1. Après avoir sélectionné le module de pression dans le troisième écran, appuyez sur la touche **F4** (**Zéro externe**) pour régler le zéro de la pression. Pendant la mise à zéro des modules de pression absolue, entrez la pression barométrique actuelle lorsque la valeur affichée est sélectionnée en jaune.
2. Réglez le zéro de la pression. Reportez-vous au mode d'emploi du module. Les modules suivent des procédures de mise à zéro différentes.



ldz010.emf

Figure 19. Raccordements du module de pression

Pas automatique et montée automatique de la valeur de sortie

Les fonctions Pas automatique et Montée automatique peuvent automatiquement ajuster la valeur de la génération de pression ou du courant.

Pas automatique

Pour configurer l'exécution automatique d'une série de pas :

1. Raccordez l'appareil au circuit de test.
2. A partir de l'écran principal, appuyez sur la touche **F1** (**Pas automatique**).
3. Définissez la fonction de génération souhaitée :
 - Touche **F2** (**Pression**)
 - Touche **F3** (**Courant**)
4. Sur cet écran, modifiez Valeur de départ, Valeur de fin, Nombre d'étapes et Durée par étape à l'aide des flèches, du pavé numérique et du bouton **ENTER**.
5. Sélectionnez le Mode répétition :
 - Touche **F2** (**Une fois**)
 - Touche **F3** (**Répétitive**)
6. Sélectionnez le Style de pas :
 - Touche **F2** (**Dents de scie**)
 - Touche **F3** (**Triangle**)
7. Appuyez sur la touche **F4** (**Démarrer**).
8. L'appareil lance automatiquement la fonction de pas automatique. Le libellé de la touche fonctionnelle change et devient **Arrêter Pas**.
9. Appuyez sur la touche fonctionnelle **Arrêter Pas** pour arrêter la fonction de pas automatique.
10. Appuyez sur la touche fonctionnelle **Fait** pour reprendre le fonctionnement normal.

729/729FC

Mode d'Emploi

Montée automatique de la sortie

La rampe consiste à balayer les valeurs de génération de façon ascendante ou descendante. La fonction Montée automatique permet de vérifier un commutateur ou une alerte. Elle est également utile pour augmenter ou réduire doucement la fonction de sortie. Réglez l'appareil pour effectuer une rampe ascendante de pression ou de courant.

Pendant la montée du signal, la sortie s'ajuste à la valeur. La taille des pas est déterminée par les points extrêmes et le temps de montée indiqués. Par exemple, si vous définissez la rampe de l'appareil de 1 mV à 1 V pendant 10 secondes, la sortie est réglée approximativement par pas de 25 mV. La fonction Montée automatique continue jusqu'à ce que la limite indiquée soit atteinte.

1. A partir de l'écran principal, appuyez sur la touche **F4** (Montée automatique).
2. Définissez la fonction de génération souhaitée :
 - Touche **F2** (Pression)
 - Touche **F3** (Courant)
3. Modifiez Valeur de départ, Valeur de fin et Vitesse de balayage (Temps de montée) à l'aide des flèches, du pavé numérique et du bouton **ENTER**.
4. Sélectionnez le Mode répétition :
 - Touche **F2** (Une fois)
 - Touche **F3** (Répétitive)
5. Sélectionnez le Style de pas :
 - Touche **F2** (Dents de scie)
 - Touche **F3** (Triangle)
6. Appuyez sur la touche **F4** (Démarrer).

Mesures de température

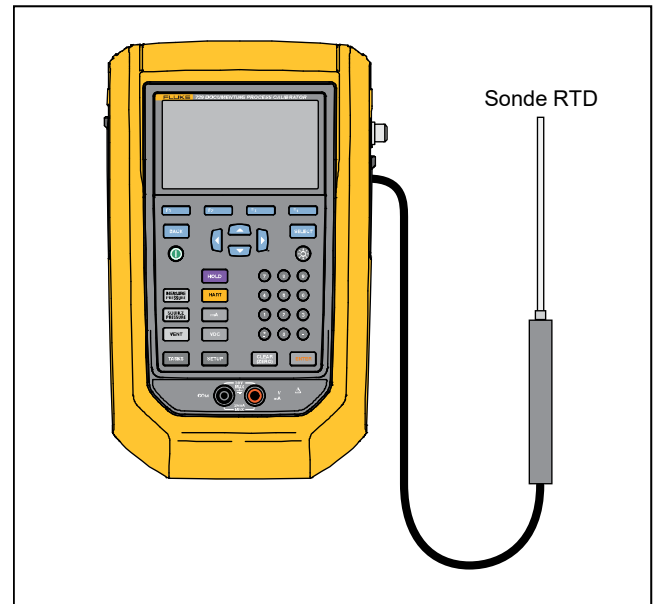
Pour mesurer la température avec une sonde RTD, raccordez la sonde au port RDT situé sur le côté droit de l'appareil. Assurez-vous que le type de sonde utilisé est correct. Utilisez la sonde Fluke-720RTD (référence 4366669) ou la sonde Fluke-720URTD (référence 4382695).

La sonde standard a une profondeur d'insertion de 25 cm (10 po) et une gaine en acier inoxydable de 0,65 cm (1/4 po) de diamètre. Reportez-vous à la figure 20.

Remarque

Le type par défaut en usine est PT100-385. Ainsi, lorsque l'appareil est utilisé avec la sonde RTD Fluke 720 (référence 4366669), il est inutile de définir le type de sonde. Raccordez la sonde à l'appareil et configurez l'affichage afin de lire la température.

« OL » s'affiche à l'écran lorsque la température mesurée n'est pas comprise dans la plage de mesure nominale de la fonction RTD (inférieure à -40 °C ou supérieure à 150 °C).



idz015.emf

Figure 20. Raccordement de la sonde de température

729/729FC Mode d'Emploi

Mode Source mA

L'écran affiche le mode de fonctionnement : par exemple, mesure ou source. Si l'appareil n'est pas en mode Source mA, appuyez sur la touche **mA**.

Pour alimenter en mA :

1. Raccordez les cordons de mesure au besoin.
2. Entrez la valeur de sortie souhaitée (par exemple, pour générer du 5,5 mA, appuyez sur **5** **.** **5** **ENTER**).
3. Appuyez sur **ENTER**.
4. Pour modifier la valeur de sortie, entrez une nouvelle valeur et appuyez ensuite sur le bouton **ENTER**.
4. Pour définir la valeur de sortie dans la fonction de la source présente, appuyez sur le bouton **CLEAR ZERO**, puis entrez la valeur souhaitée et appuyez sur le bouton **ENTER**.

5. Pour désactiver entièrement l'alimentation, sélectionnez une autre fonction.

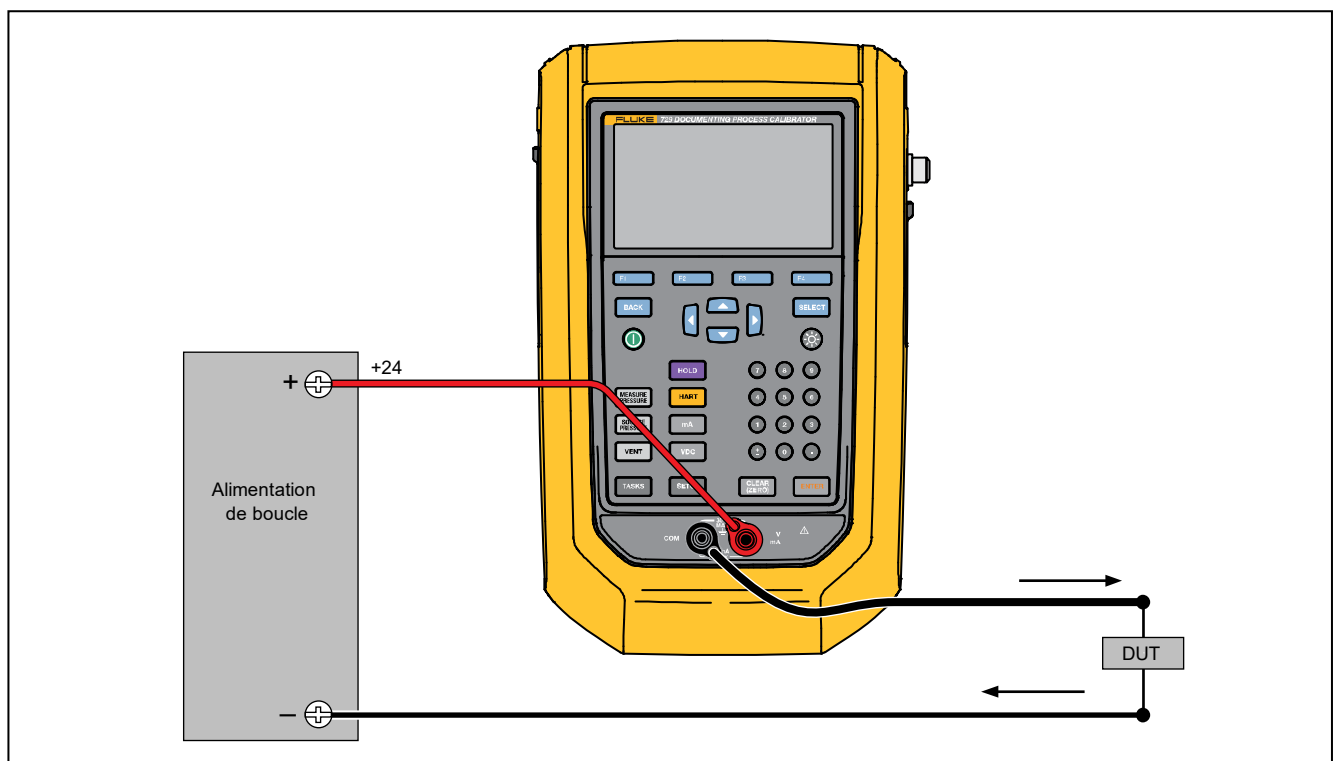
Remarque

Utilisez la fonction de source de courant pour alimenter un périphérique d'entrée de courant. Ceci est différent de la fonction d'alimentation de boucle dans laquelle l'appareil alimente un instrument de procédé.

Simulation de 4 à 20 mA

Pour configurer l'appareil comme une charge sur une boucle de courant :

1. Placez le curseur sur l'indicateur de fonction analogique et appuyez sur la touche **F4** (**Simuler Courant**).
2. Entrez la valeur souhaitée.
3. Raccordez une alimentation de boucle externe au port mA conformément à la figure 21.



idz011.emf

Figure 21. Raccordements pour simuler un transmetteur de 4 à 20 mA

Journal

Les utilisateurs peuvent enregistrer une série de mesures de pression ou de courant mA afin de les importer ultérieurement sur un ordinateur hôte. L'appareil peut enregistrer jusqu'à 8 000 relevés en fonction de la vitesse de lecture, de la durée d'enregistrement et de la quantité de mémoire utilisée par les autres fonctions, notamment les tâches et les résultats enregistrés. Entrez la vitesse de lecture et la durée d'enregistrement en minutes.

Pour consigner des données :

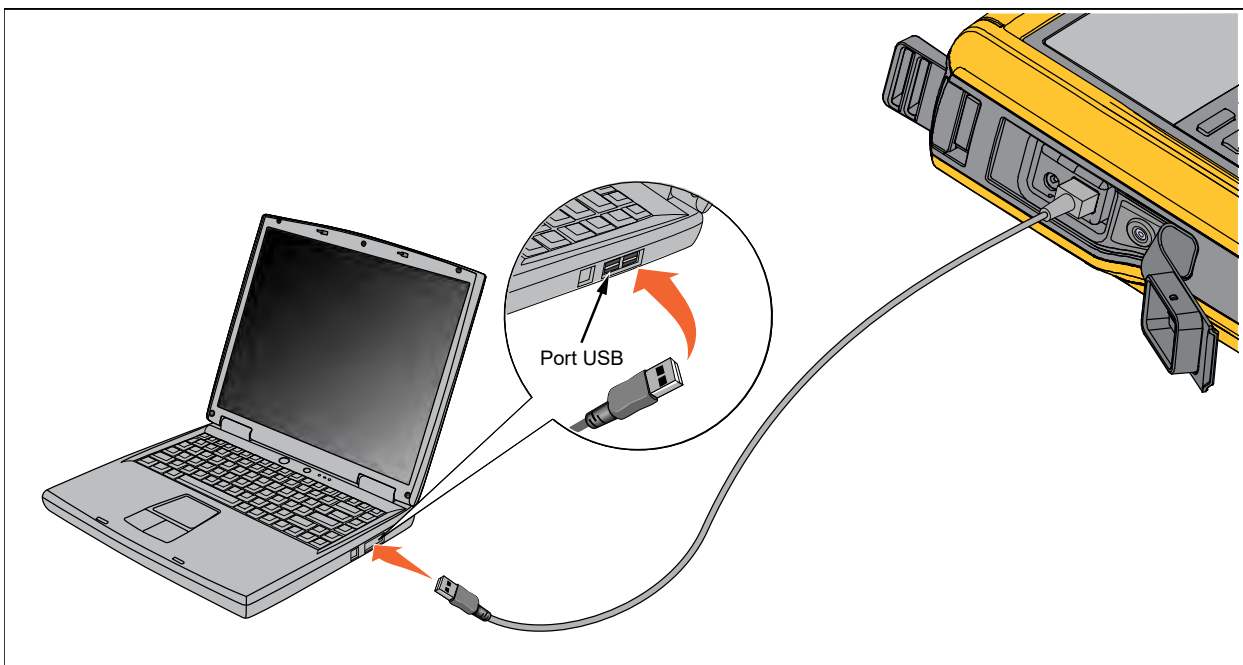
1. A partir de l'écran principal, appuyez sur la touche **F2** (**Journal**). Ajustez la vitesse de lecture et la durée à l'aide des flèches, puis appuyez sur le bouton **ENTER** pour sélectionner les paramètres dans l'écran Journal.
2. Choisissez Source journal depuis n'importe quelle valeur mesurée disponible à l'aide des touches **F1**, **F2** ou **F3**. La fonction Source journal peut consigner des valeurs de pression interne, de pression externe, de courant mA, de tension V c.c., de variable PV et de température.
3. Pour **Vitesse de lecture** : appuyez sur le bouton **ENTER** pour ajuster la vitesse de lecture de 1 /m à 60 /m.
4. Pour **Durée** : entrez la durée d'enregistrement en minutes à l'aide du pavé numérique, puis appuyez sur le bouton **ENTER**. La durée maximum dépend de la vitesse de lecture et de la quantité de mémoire disponible pour la consignation des données.

5. Appuyez sur la touche **F4** (**Démarrer**) pour démarrer. L'appareil enregistre les valeurs mesurées de la source sélectionnée pendant la durée indiquée au préalable. Appuyez sur la touche **F1** (**Abandonner**) pour arrêter l'enregistrement.

Les résultats s'affichent une fois que l'appareil a enregistré les données. Appuyez sur la touche **F1** (**Abandonner**) ou **F4** (**Fait**). Si vous appuyez sur la touche **F4** (**Fait**), entrez la marque, le n° série et l'ID utilisateur. Les résultats sont enregistrés par l'appareil dans le menu Config>Gérer les résultats de test. C'est à partir de cet emplacement qu'ils sont rappelés. Importez les données consignées de l'appareil sur le logiciel DPCTrack2 afin de les visualiser dans un rapport graphique.

Communications avec un PC

Téléchargez des procédures d'un PC à l'appareil et importez des résultats de test sur un PC depuis l'appareil. Vous avez besoin d'un PC, de Microsoft Windows, d'un câble USB (fourni), du logiciel d'application DPCTrack2™ de Fluke ou du logiciel d'un partenaire qualifié de Fluke. Pour obtenir plus d'informations, reportez-vous au *Manuel d'utilisateur DPCTrack2*. Pour le raccordement, reportez-vous à la figure 22.



idz006f.emf

Figure 22. Raccordement à un PC

Batterie

L'appareil est équipé d'une batterie rechargeable. Chargez la batterie placée à l'intérieur ou à l'extérieur de l'appareil. Vous pouvez ainsi disposer de plusieurs batteries complètement chargées à portée de main.

Chargement de la batterie

Chargez la batterie avant d'utiliser l'appareil. Pour charger la batterie placée dans l'appareil, branchez le chargeur de batteries à l'appareil.

La batterie se charge complètement en 8 heures.

Pour charger la batterie à l'extérieur de l'appareil, reportez-vous à la figure 24 qui montre comment accéder à la batterie :

1. Placez l'appareil face vers le bas.
2. Enlevez le support de l'appareil pour accéder à toutes les vis.
3. Retirez les six vis à l'aide d'un tournevis cruciforme.
4. Retirez le couvercle arrière.
5. Retirez la batterie.
6. Branchez le chargeur de batteries à l'entrée de la batterie.

Le témoin de charge de la batterie (en haut à droite de l'écran) s'affiche pendant que la batterie est à l'extérieur de l'appareil. Des barres vertes allumées en continu indiquent le niveau de charge de la batterie. Lorsque la batterie est complètement chargée, toutes les barres sont allumées en continu. Lorsque la batterie est en cours de chargement, les barres s'allument de façon progressive.

Autonomie des batteries

Le témoin de charge de la batterie s'affiche en haut à droite de l'écran.

Le tableau 6 affiche la durée de fonctionnement standard d'une nouvelle batterie entièrement chargée. Les performances de l'appareil respectent ses spécifications jusqu'à ce que le témoin de charge indique que la batterie est vide.

Tableau 6. Autonomie type des batteries

Modes de fonctionnement	Autonomie des batteries
Mesure, en continu	20 heures
Mesure et source, avec alimentation de boucle activée, en continu	10 heures
Fonctionnement intermittent typique	> 16 heures

Maintenance

⚠⚠ Avertissement

Pour éviter tout risque de choc électrique, d'incendie ou de lésion corporelle :

- Faire réparer l'appareil par un réparateur agréé.
- Ne pas faire fonctionner l'appareil s'il est ouvert. L'exposition à une haute tension dangereuse est possible.
- Retirer les signaux d'entrée avant de nettoyer l'appareil.
- Utiliser uniquement les pièces de rechange spécifiées.
- Exécutez "Echappement" avant d'ouvrir la porte de la batterie.

Nettoyage de l'appareil

Nettoyez l'appareil et les modules de pression avec un chiffon doux humidifié à l'eau pure ou mélangée à du détergent doux.

⚠ Attention

Pour éviter d'endommager l'appareil, n'utilisez pas de solvants ou de produits nettoyants abrasifs.

Nettoyage de la soupape de pompe

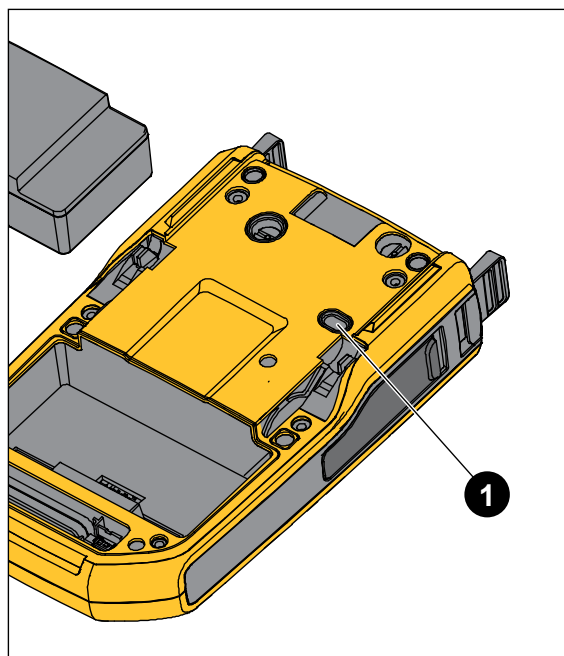
1. Retirez le couvercle du compartiment de la batterie (consultez la section *Remplacement de la batterie*) et repérez les capuchons de la soupape de pompe, reportez-vous à la figure 23 (1).
2. A l'aide d'un petit tournevis, retirez les deux capuchons de retenue situés dans l'ouverture ovale sous la base de l'appareil.
3. Retirez délicatement le ressort et le joint torique.
4. Mettez de côté les éléments de la soupape et nettoyez le corps de celle-ci à l'aide d'un coton-tige imbibé d'alcool isopropylique.
5. Répétez plusieurs fois l'opération en utilisant chaque fois un nouveau coton-tige jusqu'à ce que toute trace de résidu soit éliminée.
6. Faites tourner la pompe pendant quelques secondes.
7. Nettoyez l'ensemble joint torique et le joint torique sur les capuchons de retenue avec de l'alcool isopropylique et inspectez soigneusement les joints toriques pour détecter toute trace de coupure, d'entaille ou d'usure. Remplacez-les si nécessaire.

729/729FC

Mode d'Emploi

8. Inspectez les ressorts pour détecter les traces d'usure ou la perte de tension. Ils doivent avoir une longueur de 3,8 mm à l'état relâché. Si la longueur est plus courte, le joint torique ne se mettra pas correctement en place. Remplacez-les si nécessaire.
9. Nettoyez et inspectez toutes les pièces, puis réinstallez le joint torique et les ressorts dans le corps de la soupape.
10. Réinstallez les capuchons de retenue et serrez soigneusement le capuchon.
11. Scellez la sortie de l'appareil et pompez l'unité au moins jusqu'à 50 % de sa pression nominale.
12. Relâchez la pression et répétez l'opération plusieurs fois pour vous assurer que les joints toriques sont correctement mis en place.

L'appareil est maintenant prêt à l'emploi.



idj031.emf

Figure 23. Soupape de pompe

En cas de difficulté

⚠⚠ Avertissement

Pour éviter tout risque d'électrocution, d'incendie ou de lésion corporelle, n'utilisez pas l'appareil s'il ne fonctionne pas correctement. Sa protection est peut-être défectueuse. En cas de doute, faites vérifier l'appareil.

Si l'appareil ne s'allume pas, vérifiez la batterie. Débranchez le chargeur de batteries. Si l'appareil est alimenté, le bouton d'alimentation est allumé. Si l'appareil ne s'allume pas alors que le bouton est allumé, faites vérifier l'appareil. Consultez la section *Contacteur Fluke*.

Remplacement de la batterie

Remplacez la batterie lorsque la charge ne se maintient plus dans l'intervalle d'utilisation nominal. En général, la batterie permet d'effectuer 300 cycles de charge/décharge. Pour commander une batterie de remplacement, consultez les sections *Contacteur Fluke* et *Pièces remplaçables par l'utilisateur*.

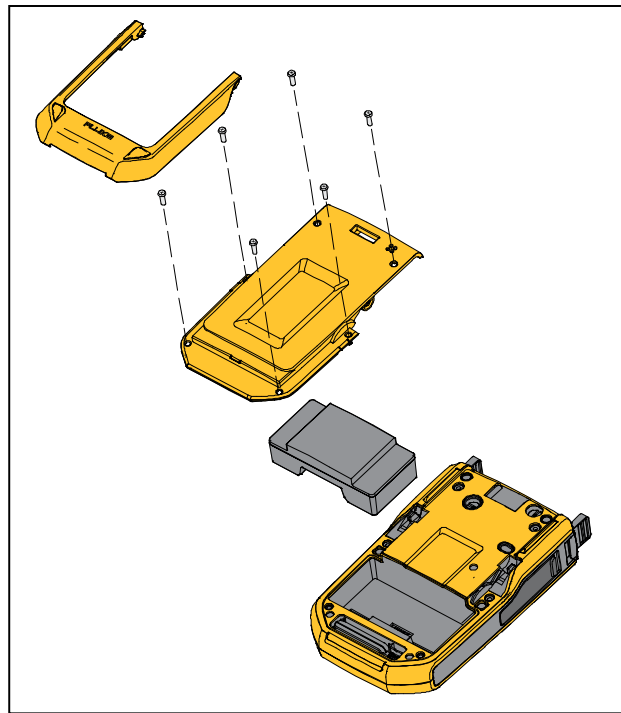
Remarque

Amenez les batteries usées à un centre de recyclage homologué pour matières dangereuses afin de les mettre au rebut. Adressez-vous à un centre de service agréé Fluke pour obtenir des informations sur le recyclage.

Pour remplacer la batterie, reportez-vous à la figure 24 :

1. Appuyez sur le bouton **SETUP** et sélectionnez Maintenance.
2. Appuyez sur la touche **F1** (Echappement) afin de relâcher la pression interne de l'appareil.
3. Mettez l'appareil hors tension.
4. Retirez les cordons de mesure.
5. Assurez-vous que l'appareil est débranché de son chargeur.
6. Retournez l'appareil.
7. Soulevez le support et retirez les six vis à l'aide d'un tournevis cruciforme.
8. Enlevez le couvercle arrière du compartiment de batterie.

9. Remplacez la batterie.
10. Remplacez le couvercle arrière et les vis.



idj007.emf

Figure 24. Remplacement de la batterie

Mise à jour du micrologiciel de l'appareil

Pour mettre à jour le micrologiciel de l'appareil :

1. Allumez l'appareil.
2. Raccordez le câble USB (fourni) à un ordinateur (reportez-vous à la figure 23).
3. Cliquez sur « Find your software » (Trouvez votre logiciel).
4. Cliquez sur « Find your software » (Trouvez votre logiciel).
5. Recherchez « 729 ».
6. Sur la page de résultats, sélectionnez l'onglet **Software Downloads** (Téléchargements de logiciels).
7. Cliquez sur le lien du logiciel souhaité.
8. Lisez les instructions sur cette page.
9. Téléchargez le fichier du micrologiciel.
10. Cliquez sur le fichier **exe** du micrologiciel.

Données d'étalonnage

La dernière date d'étalonnage et de vérification apparaît sur l'autocollant apposé sur le certificat d'étalonnage, ainsi que sur l'écran d'information dans le menu Config. Le numéro de l'état de l'étalonnage sur l'étiquette doit toujours correspondre au numéro de l'état d'étalonnage sur l'écran d'étalonnage. L'entretien de l'appareil ne doit être confié qu'à du personnel qualifié.

Étalonnage ou réparation par le centre de service

L'étalonnage, les réparations et le service non inclus dans le présent manuel ne doivent être confiés qu'à un personnel qualifié. Si l'appareil ne fonctionne pas, vérifiez d'abord la batterie et remplacez-la, le cas échéant.

Veillez à ce que l'utilisation de l'appareil soit conforme aux instructions du présent manuel. Si l'appareil est défectueux, renvoyez-le accompagné d'une description de l'anomalie. Il n'est pas nécessaire de joindre les modules de pression, sauf si le module est également défectueux. Veillez à emballer l'appareil soigneusement en utilisant l'emballage d'origine si possible. Consultez la section *Contacter Fluke* et la déclaration de garantie.

Messages d'erreur

Des messages d'erreur s'affichent à l'écran lorsque certaines conditions ne sont pas respectées par l'appareil

ou lorsqu'un problème s'est produit dans la configuration de l'appareil ou du test. Pour résoudre ces problèmes, reportez-vous au tableau 7.

Tableau 7. Messages d'erreur

Message d'erreur	Explication	Source potentielle du problème et solution
Trop d'erreurs	Trop d'erreurs, la file d'attente des erreurs est saturée.	Effacez les erreurs à l'aide de l'interface utilisateur de l'appareil.
Impossible de lire le fichier	Echec de la lecture du fichier à partir du système de fichiers.	<ol style="list-style-type: none">1. Fichier endommagé, supprimez le fichier et essayez à nouveau.2. Erreur de la mémoire flash des données, le PCA principal a besoin d'une révision.
Impossible de rappeler la procédure	Echec du rappel de la procédure téléchargée.	<ol style="list-style-type: none">1. La procédure téléchargée contient une configuration non autorisée.2. Fichier endommagé, téléchargez de nouveau la procédure.
Impossible de stocker les résultats	Echec de l'enregistrement des tâches.	<ol style="list-style-type: none">1. Espace insuffisant, supprimez certains fichiers et relancez la tâche.2. Supprimez tous les résultats et exécutez de nouveau la tâche.

Tableau 7. Messages d'erreur (suite)

Message d'erreur	Explication	Source potentielle du problème
Erreur fatale système fichier	Echec du chargement du système de fichiers à partir de la mémoire flash au démarrage.	Erreur de la mémoire flash des données, le PCA principal a besoin de service.
Impossible d'enregistrer l'écran	Echec de l'enregistrement de l'écran dans le système de fichiers.	Espace insuffisant, supprimez certains fichiers et essayez à nouveau.
Erreur d'étalonnage lors de (nom de l'étape)	Echec de l'étalonnage à l'étape actuelle.	Assurez-vous que le raccordement et la référence sont corrects et essayez à nouveau.
La commande HART a échoué (explication dépendant de la commande)	Erreur renvoyée par le périphérique HART de la commande précédente.	Erreur dépendant du périphérique, veuillez vous reporter au manuel du transmetteur HART.
Connexion avec PCM perdue	La connexion avec le PCM a été interrompue.	Rallumez le dispositif ; si l'erreur persiste, le dispositif a besoin de service.
Connexion avec EMM perdue	La connexion avec l'EMM a été interrompue.	
Température PCM trop élevée	La température du PCM atteint sa limite maximale.	En mode Mesure, laissez le PCM refroidir et essayez à nouveau la tâche.

Tableau 7. Messages d'erreur (suite)

Message d'erreur	Explication	Source potentielle du problème
La pression PCM dépasse la limite	La pression du PCM dépasse sa limite.	Evacuez la pression et essayez à nouveau la tâche.
Echec d'initialisation mémoire DPC	Echec de l'initialisation des listes de mémoire destinées à la documentation.	<ol style="list-style-type: none"> 1. Effacez tous les fichiers et essayez à nouveau. 2. Erreur de la mémoire flash des données, le PCA principal a besoin d'une révision.
Configuration d'instrument non valide, Défaut chargé	Echec du total de contrôle de la configuration de l'instrument. Rétablissez les valeurs par défaut de tous les paramètres.	
Décalage zéro trop grand, veuillez ventiler	La pression dépasse la limite de mise à zéro.	Evacuez la pression et réglez le zéro à nouveau.
Erreur de mémoire flash	Echec d'initialisation de la mémoire flash des données.	Rallumez le dispositif, si l'erreur persiste, le PCA principal a besoin d'une révision.
Connexion au module pression externe perdue, Tâche abandonnée	Abandon de la tâche en cours, car la connexion au module de pression externe s'est interrompue.	<ol style="list-style-type: none"> 1. Assurez-vous que le module de pression externe est connecté et exécutez à nouveau la tâche. 2. Remplacez le module de pression externe. Si le module n'est toujours pas détecté, l'appareil a besoin de service.

Tableau 7. Messages d'erreur (suite)

Message d'erreur	Explication	Source potentielle du problème
Connexion avec le transmetteur HART perdue, Tâche abandonnée	Abandon de la tâche en cours, car la connexion au transmetteur HART s'est interrompue.	Assurez-vous que le transmetteur est connecté et sous tension. Essayez à nouveau d'interroger le périphérique HART. Une fois connecté, exécutez à nouveau la tâche.
Connexion avec les dispositifs FC perdue, Tâche abandonnée	Abandon de la tâche en cours, car la connexion au périphérique secondaire Fluke Connect s'est interrompue.	Allumez le périphérique secondaire FC et assurez-vous que FC est actif. Exécutez à nouveau la procédure de recherche. Une fois le périphérique connecté, exécutez à nouveau la tâche.
Connexion avec RTD perdue, Tâche abandonnée	Abandon de la tâche en cours, car la sonde RTD a été retirée.	Assurez-vous que la sonde RTD est connectée et exécutez à nouveau la tâche.
Circuit ouvert détecté	Circuit ouvert détecté pendant l'alimentation mA.	Branchez correctement le circuit et essayez à nouveau.
Paramètre de tâche non valide	Le paramètre de tâche contient des éléments non valides.	Vérifiez que les valeurs de zéro et de pleine échelle définies dans la tâche se trouvent dans la plage de la génération de pression sélectionnée et essayez à nouveau.

Tableau 7. Messages d'erreur (suite)

Message d'erreur	Explication	Source potentielle du problème
Entrée hors plage	Signal d'entrée non valide lors de l'étalonnage.	Assurez-vous que le signal d'entrée se trouve dans la plage du point d'étalonnage en cours et essayez à nouveau.
Constante CAL EMM/PCM non valide, Valeur d'usine chargée	Echec du total de contrôle de la constante d'étalonnage et les valeurs d'usine sont chargées.	Le dispositif a besoin d'un service de réétalonnage.
Constante CAL EMM/PCM non valide, Valeur par défaut chargée	Echec du total de contrôle de la constante de l'étalonnage d'usine et les valeurs par défaut sont chargées.	Le dispositif a besoin d'un service de réétalonnage.

Tableau 7. Messages d'erreur (suite)

Message d'erreur	Explication	Source potentielle du problème
Pression d'alimentation trop faible	Echec de la génération de pression au point de consigne.	<ol style="list-style-type: none">1. Le volume de pression est trop élevé, réduisez le volume et essayez à nouveau.2. Les fuites du volume de pression sont trop élevées. Faites un essai de fuite et essayez à nouveau.3. La pression ambiante est inférieure au point de consigne négatif du manomètre. Modifiez le point de consigne négatif du manomètre afin que sa valeur soit raisonnable à la pression ambiante actuelle.4. Le dispositif a besoin d'une révision.
Valeur hors plage	La valeur d'entrée est hors plage.	Essayez de configurer une valeur valide.
Fonction non disponible	La fonction sélectionnée n'est pas disponible pour l'état actuel.	
Opération illégale	Opération illégale pour l'état actuel.	

Commandes HART

Pour les commandes HART de l'appareil, reportez-vous au tableau 8.

Tableau 8. Commandes HART prises en charge

Numéro	Description de la commande	Type
1	Lire Variable principale	Universel
2	Lire Courant de boucle et Pourcentage de plage	Universel
3	Lire Plage dynamique et Courant de boucle	Universel
8	Lire Classification de variable dynamique	Universel
12	Lire Message	Universel
13	Lire Marque, Descripteur et Date	Universel
14	Lire Informations de capteur de variable principale	Universel
15	Lire Informations de périphérique	Universel
17	Ecrire Message	Universel
18	Ecrire Marque, Descripteur, Date	Universel

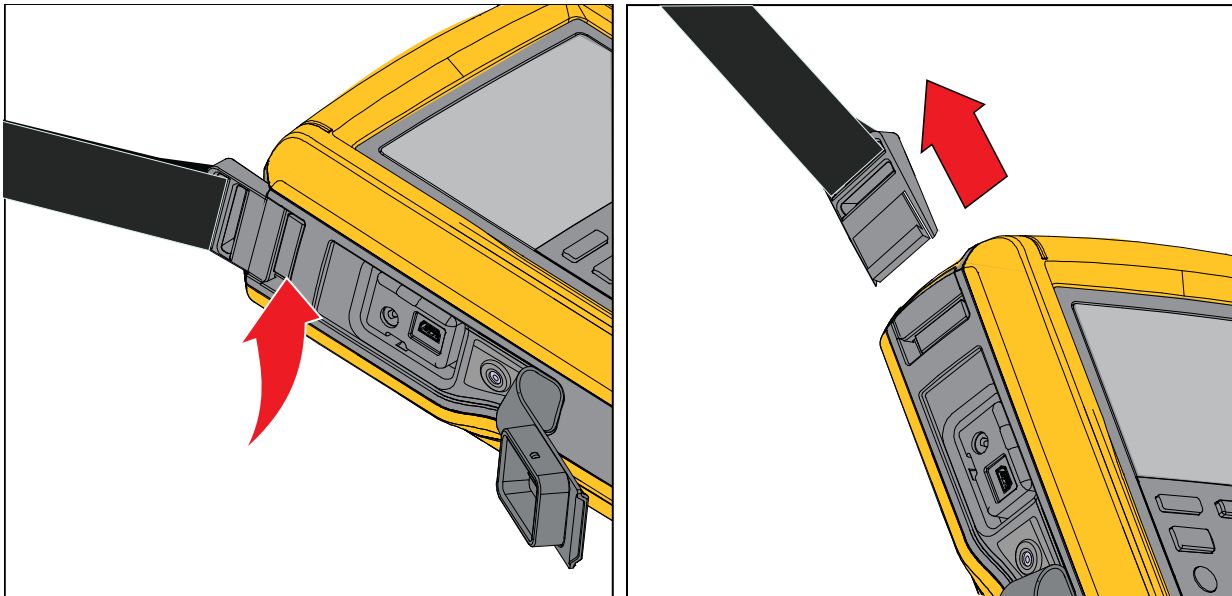
Numéro	Description de la commande	Type
20	Lire Marque longue	Universel
21	Lire Identifiant unique	Universel
35	Ecrire Valeur de plage de variable principale	Pratique courante
40	Entrer/sortir Mode de courant fixe	Pratique courante
41	Effectuer Auto-test	Pratique courante
43	Définir Zéro de variable principale	Pratique courante
44	Ecrire Unités de variable principale	Pratique courante
45	Ajuster Zéro du courant de boucle	Pratique courante
46	Ajuster Gain du courant de boucle	Pratique courante
48	Lire Etat des périphériques supplémentaires	Pratique courante

Fonctionnalité de documentation

L'appareil utilise un logiciel de gestion d'étalonnage pour communiquer avec le logiciel de documentation. L'appareil documente les résultats Comme trouvé, Comme laissé et à relevé unique. Téléchargez les tâches par des numéros de marque prédéfinis et enregistrez les résultats dans la mémoire de l'appareil. Examinez ou supprimez ces résultats au besoin.

Sangle

Attachez l'appareil comme indiqué à la figure 25. Ajustez les sangles au besoin pour accrocher l'appareil à un support solide.



idj012.emf

Figure 25. Sangle de l'appareil

Bretelle

La figure 26 représente la bretelle magnétique fournie avec l'appareil.

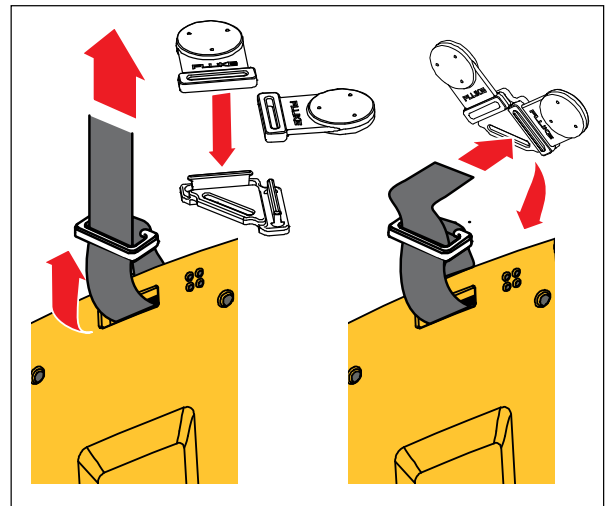


Figure 26. Bretelle

idj018.emf

Accessoires et pièces remplaçables par l'utilisateur

Le tableau 9 dresse la liste des pièces de rechange et des accessoires.

Tableau 9. Accessoires et pièces remplaçables par l'utilisateur

N° d'article	Description	Quantité	Réf. Fluke
1	Batterie Li-ion rechargeable BP729	1	4817068
2	Chargeur CA/CC	1	4878453
3	Adaptateurs secteur international (sauf la Chine)	1	2441372
4	Cordon d'alimentation, cavalier (sauf la Chine)	1	4542113
5	Câble d'alimentation (Chine uniquement)	1	2716592
6	Ensemble câble USB	1	4499448
7	Pinces à crochets SureGrip AC280	1	1610115
8	Jeu de pinces crocodiles	1	3765923
9	Ensemble de câbles, jeu de cordons de mesure empilables	1	3669716
10	Sondes de test TP220-1	1	3971276

Automatic Pressure Calibrator
Accessoires et pièces remplaçables par l'utilisateur

Tableau 9. Accessoires et pièces remplaçables par l'utilisateur (suite)

N° d'article	Description	Quantité	Réf. Fluke
11	Flexible nylon	1 m	4366602
12	Raccord, 1/8" NPT femelle à 1/4" NPT femelle	1	4366616
13	Raccord, 1/8" tuyau à 1/8" NPT mâle	2	4551693
14	Raccord, 1/8" NPT femelle à M20 femelle	1	4366633
15	Raccord, 1/4" BSP femelle à 1/8" NPT femelle	1	4366640
16	Ruban PTFE	1	3714052
17	Filtre	2	4883735
18	Sacoche souple	1	4860790
19	Accessoire de sacoche souple	1	4821227
20	Bandoulière	1	4850059
21	Bretelle à double fixation magnétique	1	4357287
22	Sangle magnétique	2	4329190
23	Sangle 23 cm	1	669960
24	Piège à contaminants liquide (en option)	1	4380747
-	Certificat d'étalonnage	1	Non représenté
-	Consignes de sécurité imprimées en plusieurs langues	1	Non représenté
-	Carte de garantie	1	Non représenté

Spécifications

Spécifications de pression

Spécification sur 1 an	0,02 % de la pleine échelle
Spécification du contrôle.....	0,005 % de la pleine échelle minimum
Compensation de température	15 °C à 35 °C (59 °F à 95 °F) pour atteindre la précision nominale
	Remarque : Pour les températures de -10 °C à +15 °C et de 35 °C à 50 °C, ajoutez 0,04 % de la pleine échelle

Spécifications électriques

Toutes les spécifications sont valides jusqu'à 110 % de la plage, à l'exception de l'alimentation et de la simulation 24 mA qui sont valables à 100 % de la gamme.

Plages

mA.....	0 mA à 24 mA
Tensions.....	0 V c.c. à 30 V c.c.

Résolution

Plages mA.....	1 μ A
Plage de tension.....	1 mV
Précision.....	0,01 % \pm 2 LSD toutes les plages (à 23 °C \pm 5 °C)
Compensation de température	20 ppm de la pleine échelle /°C de -10°C à +18 °C et 28 °C à 50 °C

Automatic Pressure Calibrator
Spécifications

Tension de conformité de boucle	24 V c.c. @ 20 mA
Simulation de tension externe mA nécessaire	12 V c.c. à 30 V c.c.
Mesure de la température uniquement/ 100 Ω Pt (385) RTD	-50 °C à +150°C (-58 °F à +302 °F)
Résolution de température	0,01 °C (0,01 °F)
Précision de température	±0,1 °C (0,2 °F) ±0,25 °C (±0,45 °F) d'incertitude combinée avec la sonde RTD 720 (en option)
Fonction d'entraînement de boucle	1200 Ω sans résistance HART, 950 Ω avec une résistance HART interne

729/729FC
Mode d'Emploi

Modèles de l'appareil

Modèle	Plage psi, résolution	Plage bar, résolution	Plage kPa, résolution	Commentaire
729 30G	-12,0000 psi à +30,0000 psi	-0,82737 bar à +2,06842 bars	-82,737 kPa à +206,843 kPa	Pas de communication sans fil Air sec et gaz non corrosifs uniquement
729 150G	-12,000 psi à +150,000 psi	-0,8273 bar à +10,3421 bars	-82,73 kPa à +1034,21 kPa	
729 300G	-12,000 psi à +300,000 psi	-0,8273 bar à +20,6843 bars	-82,73 kPa à +2068,43 kPa	
729 30G FC	-12,0000 psi à +30,0000 psi	-0,82737 bar à +2,06842 bars	-82,737 kPa à +206,843 kPa	Communication sans fil pour Fluke Connect Air sec et gaz non corrosifs uniquement
729 150G FC	-12,000 psi à +150,000 psi	-0,8273 bar à +10,3421 bars	-82,73 kPa à +1034,21 kPa	
729 300G FC	-12,000 psi à +300,000 psi	-0,8273 bar à +20,6843 bars	-82,73 kPa à +2068,43 kPa	

Automatic Pressure Calibrator
Spécifications

Modèle	Plage psi, résolution	Plage bar, résolution	Plage kPa, résolution	Commentaire
729CN 200K	-12,0000 psi à +30,0000 psi	-0,82737 bar à +2,06842 bars	-82,737 kPa à +206,843 kPa	Pour la Chine, pas de communication sans fil Air sec et gaz non corrosifs uniquement
729CN 1M	-12,000 psi à +150,000 psi	-0,8273 bar à +10,3421 bars	-82,73 kPa à +1034,21 kPa	
729CN 2M	-12,000 psi à +300,000 psi	-0,8273 bar à +20,6843 bars	-82,73 kPa à +2068,43 kPa	
729CN 200K FC	-12,0000 psi à +30,0000 psi	-0,82737 bar à +2,06842 bars	-82,737 kPa à +206,843 kPa	Pour la Chine, communication sans fil pour Fluke Connect Air sec et gaz non corrosifs uniquement
729CN 1M FC	-12,000 psi à +150,000 psi	-0,8273 bar à +10,3421 bars	-82,73 kPa à +1034,21 kPa	
729CN 2M FC	-12,000 psi à +300,000 psi	-0,8273 bar à +20,6843 bars	-82,73 kPa à +2068,43 kPa	
729JP 200K	N/A	N/A	-82,737 kPa à +206,843 kPa	Pour le Japon, pas de communication sans fil Air sec et gaz non corrosifs uniquement

729/729FC
Mode d'Emploi

Modèle	Plage psi, résolution	Plage bar, résolution	Plage kPa, résolution	Commentaire
729JP 1M	N/A	N/A	-82,73 kPa à +1034,21 kPa	Pour le Japon, plage de 1 MPa, pas de communication sans fil Air sec et gaz non corrosifs uniquement
729JP 2M	N/A	N/A	-82,73 kPa à +2068,43 kPa	Pour le Japon, plage de 2 MPa, pas de communication sans fil Air sec et gaz non corrosifs uniquement
729JP 200K FC	N/A	N/A	-82,737 kPa à +206,843 kPa	Pour le Japon, communication sans fil pour Fluke Connect Air sec et gaz non corrosifs uniquement
729JP 1M FC	N/A	N/A	-82,73 kPa à +1034,21 kPa	
729JP 2M FC	N/A	N/A	-82,73 kPa à +2068,43 kPa	

Caractéristiques mécaniques

Dimensions (H x l x L)	7,0 cm x 27,9 cm x 17,3 cm (2,75" x 11,0" x 6,8")
Poids	2,95 kg (6,5 lb)

Spécifications environnementales

Température de fonctionnement	-10 °C à +50 °C pour les mesures, 0 °C à 50 °C pour le contrôle de pression La batterie ne se charge que de 0 °C à 40 °C
Température de fonctionnement avec batterie	-10 °C à +40 °C
Température de stockage	-20 °C à +60 °C
Altitude de fonctionnement	3 000 m
Altitude de stockage	13 000 m
Humidité de fonctionnement	Sans condensation (<10 °C) ≤90 % HR (à 10 °C – 30 °C) ≤75 % HR (à 30 °C – 40 °C) ≤45 % HR (à 40 °C – 50 °C)

Sécurité

Général	CEI 61010-1, degré 2 de pollution, CEI 61010-2-030 : 30 V max.
Protection d'entrée	CEI 60529 : IP54 (avec tous les joints de sortie correctement installés)
Batterie au lithium	CEI 62133, UN 38,3 ; 14,4 V, 6,7 Ah, 97 Wh, 4ICR19/66-2 (4s2p) Entrée de charge 19,5 V, 1,6 A.

Compatibilité électromagnétique (CEM)

International	CEI 61326-1 : Environnement électromagnétique de base ; CISPR 11 : Groupe 1, Classe A <i>Groupe 1 : Cet appareil a généré de manière délibérée et/ou utilise une énergie en radiofréquence couplée de manière conductrice qui est nécessaire pour le fonctionnement interne de l'appareil même.</i> <i>Classe A : Cet appareil peut être utilisé sur tous les sites non domestiques et ceux qui sont reliés directement à un réseau d'alimentation faible tension qui alimente les sites à usage domestique. Il peut être difficile de garantir la compatibilité électromagnétique dans d'autres environnements, en raison de perturbations rayonnées et conduites.</i> <i>Attention : Cet équipement n'est pas destiné à une utilisation dans des environnements résidentiels et peut ne pas fournir une protection adéquate pour la réception radio dans de tels environnements.</i>
Corée (KCC)	Equipement de classe A (équipement de communication et diffusion industriel) <i>Classe A : Cet appareil est conforme aux exigences des équipements générateurs d'ondes électromagnétiques industriels, et le vendeur ou l'utilisateur doit en tenir compte. Cet équipement est destiné à l'utilisation dans des environnements professionnels et non à domicile.</i>
USA (FCC)	47 CFR 15 sous-partie B. Ce produit est considéré comme exempt conformément à la clause 15.103.(versions non FC seulement)
Certification radio	(contient) FCC ID : T68-FBLE, IC : 6627A-FBLE
Fréquence	2402 MHz à 2480 MHz
Puissance de sortie	<100 mW