

Capteur point de rosée jusqu'à $-45\text{ }^{\circ}\text{C}_{\text{td}}$

testo 6740



%HR

$^{\circ}\text{C}$

Mesure du point de rosée dans l'étendue de mesure de $-45\text{ }^{\circ}\text{C}_{\text{td}}$ jusqu'à $+30\text{ }^{\circ}\text{C}_{\text{td}}$

Grande précision et stabilité à long terme du capteur capacitif

Paramétrage de l'appareil via afficheur (en option)

Sortie analogique 4 ... 20 mA (2 fils) et une prise alarme en option permettant de paramétrer deux sorties commutables

Design compact et rotation du boîtier possible de 350° pour un positionnement optimisé de l'afficheur

Affichage avec un menu d'exploitation (option)

Ajustage de l'appareil en deux points de pressions en utilisant un accessoire breveté Testo

Le capteur de point de rosée testo 6740 a été spécialement développé pour la mesure du point de rosée dans les réseaux d'air comprimé. Grâce à son ajustage en pression, le testo 6740 dispose d'une grande précision de la mesure du point de rosée. L'appareil offre une grande précision et une grande fiabilité dans la plage de $-45\text{ }^{\circ}\text{C}_{\text{td}}$ à $+30\text{ }^{\circ}\text{C}_{\text{td}}$.

L'appareil dispose d'une sortie analogique et de deux sorties commutables en option. Il est idéal pour la surveillance d'une installation pneumatique en gérant une préalarme et une alarme.



Données techniques

Grandeurs de mesure

Point de rosée / humidité résiduelle

Paramètres	%HR, °C
Grandeurs calculées	°C _{td} , °F _{td} , °CtA, °FtA, ppmv, mg/m ³ , °F
Etendue de mesure	-45 °C _{td} ... +30 °C _{td}
Incertitude de mesure	±1 K à 0 °C _{td} (+32 °F _{td}) ±3 K à -20 °C _{td} (-4 °F _{td}) ±4 K à -40 °C _{td} (-40 °F _{td})
Cadence de mesure	t ₉₀ ≤ 60 sec pour passer de 13,2 °C _{td} à -32,1 °C _{td} t ₉₀ ≤ 17sec pour passer de -32,2 °C _{td} à 13 °C _{td}
Capteur	Capteur capacitif livré avec protocole d'étalonnage à -40 °C _{td} (-40 °F _{td})

Point de rosée atmosphérique

Etendue de mesure	-70 ... -15 °C _{td} A (-112 ... -5 °F _{td} A) (à 30 bar rel./ 435 psi) -54 ... +10 °C _{td} A (-94 ... +50 °F _{td} A) (à 3 bar rel./43,5 psi) -45 ... +30 °C _{td} A (-76 ... +86 °F _{td} A) (à 0 bar rel./0 psi)
-------------------	--

Température

Etendue de mesure	0 ... 50 °C (32 ... +122 °F)
Incertitude de mesure	±0,5K (0 ... 50 °C/32 ... 122 °F)
Capteur	CTN

Entrées / Sorties

Sorties analogiques

Courant/Précision	4 ... 20 mA (2 fils) / ±40 µA
Temps de réponse	2 s
Résolution	12 bit
Charge	10 V DC: max. 100 Ω, 30 V DC: 950 Ω
Echelle	Au choix grâce au menu/boutons

Sorties relais (opt. platine relais, 0554 3302)

Contacts	2 contacts potentiels libres, max. 30V/0,5A
Seuils d'alarme	Standards : 6 °C _{td} /12 °C _{td} , avec afficheur librement. program.

Alimentation

Tension	24 V AC/V DC (10 ... 30 V DC admissible); avec prise alarme (0554 3302) 20 à 28 V DC
Courant	21 mA (sans prise alarme) 65 mA (avec prise alarme)

Données techniques générales

Boîtier

Matériau/Couleur	Plastique/Noir
Dimensions	199,5 x 37 x 37 mm (avec fiche standard) 203,5 x 37 x 37 mm (avec fiche 0554 3302)
Poids	env. 300 g

Afficheur

Afficheur	Affichage lumineux 7 segments	
Résolution	°C: 0,1 %HR: 0,1 °C _{td} : 0,1 °F _{td} : 0,1 °CtA: 0,1 °FtA: 0,1	ppmv: 1/10/100 (par val. mes.) mg/m ³ : 1/ 10/ 100 (par val. mes.) °F: 0,1

Rotation	Env. 350°
----------	-----------

Montage

Filetage / Connexion process	G½ ou NPT½"
------------------------------	-------------

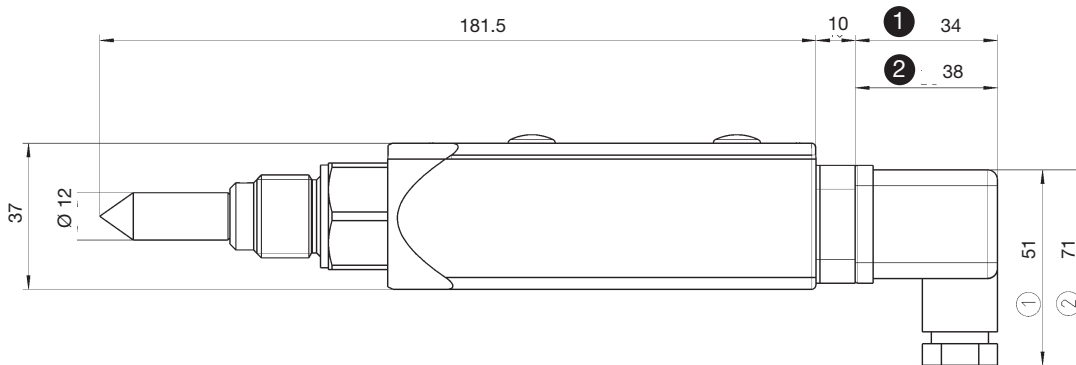
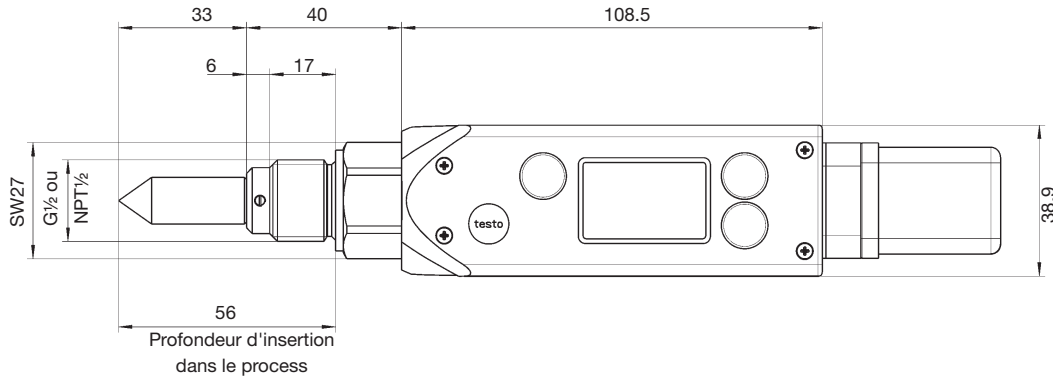
Divers

Indice de protection	IP65 (appareil raccordé électriquement)
Normes	Selon norme 89/336

Conditions d'utilisation

Temp. d'utilisation (boîtier)	-20 ... +70 °C (+4 ... +158 °F)
Temp. de stockage	-40 ... +80 °C (-40 ... +176 °F)
Pression réseau	max. 50 bar (725 psi)

Schémas techniques

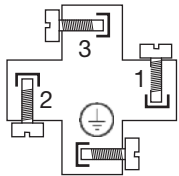


- ① Connexion fiche standard (4 ... 20 mA – 2 fils)
- ② Prise contact commutable: Raccordement pour alimentation / Sortie analogique (4 ... 20 mA – 2 fils)

Raccordements / Références de commande

Raccordements

Avec prise standard (inclus dans livraison 0555 674x) :

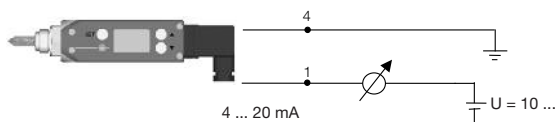


Bornes du boîtier de la prise

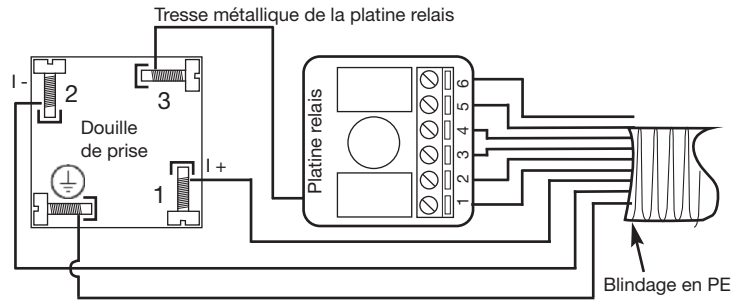
- 1: + (4 ... 20 mA), alimentation 12 ... 30 VDC
- 2: - (4 ... 20 mA)
- 3: non utilisé
- 4: Terre (blindage du câble)

Prise standard

Cette variante met à disposition une sortie analogique 4 ... 20 mA en 2 fils.



Avec platine relais (0554 3302) :



Bornes douille

- 1 : (A) I + (4 ... 20 mA)
 - 2 : (B) I - (4 ... 20 mA)
 - 3 : (Liaison relais platine à l'usine)
 - ⊥ : Appliquez le blindage
- } Signal électrique et alimentation
20 ... 28 V DC

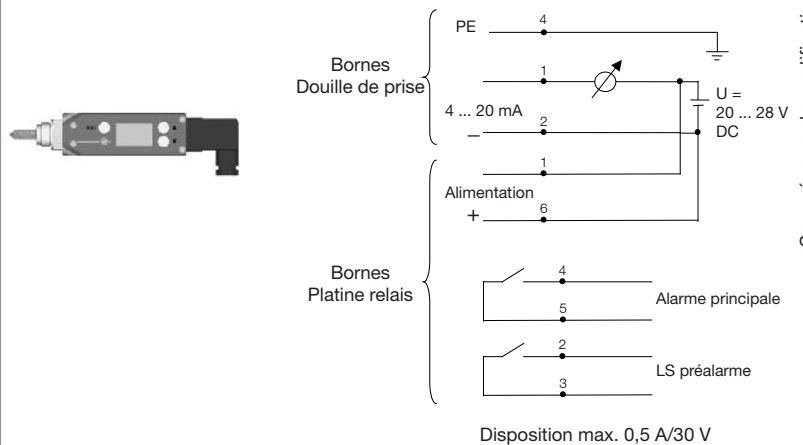
Bornes relais platine

- 1: 20 ... 28 V DC (A)
- 2: LS +
- 3: LS -
- 4: US +
- 5: US -
- 6: 0 V DC (B)

Les raccords d'alimentations doivent être à liaison galvanique, c'est-à-dire en réalisant la liaison (A)-(A) ou (B)-(B).

Prise avec platine relais (0554 3302)

4 ... 20 mA, 2 fils ainsi que 2 contacts commutables hors potentiel + 2 LED



Références de commande testo 6740

Réf.

Appareils	Réf.
testo 6741, connexion G $\frac{1}{2}$ ", sans affichage	0555 6741
testo 6742, connexion NPT $\frac{1}{2}$ ", sans affichage	0555 6742
testo 6743, connexion G $\frac{1}{2}$ ", avec affichage	0555 6743
testo 6744, connexion NPT $\frac{1}{2}$ ", avec affichage	0555 6744

0992 8923/11.2012

Sous réserve de modifications sans préavis